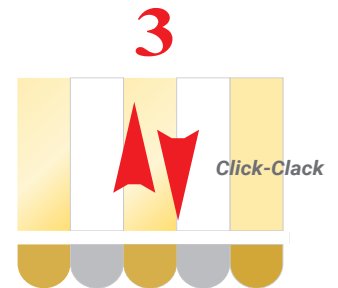
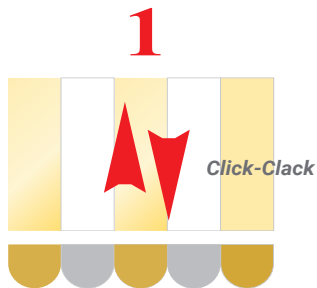
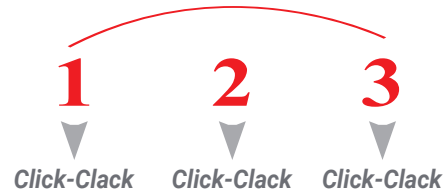
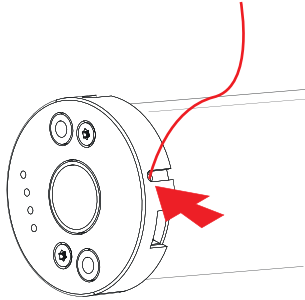


Desprogramación motores BATERIA

Mantener el botón de programación situado en la cabeza del motor hasta que este haga 3 veces Click-Clack.



El motor estará desprogramado