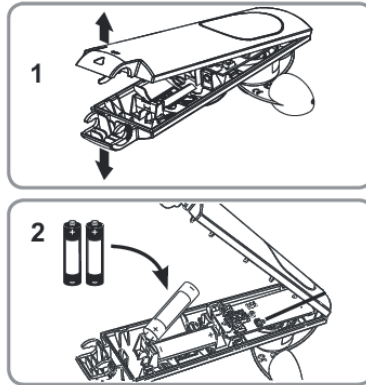
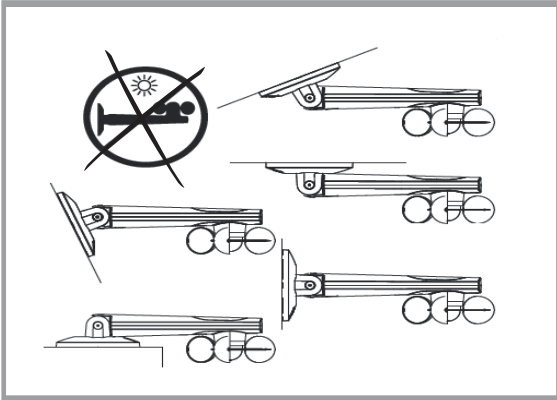


# PROGRAMMATION EOLIS WIREFREE IO



## Installation



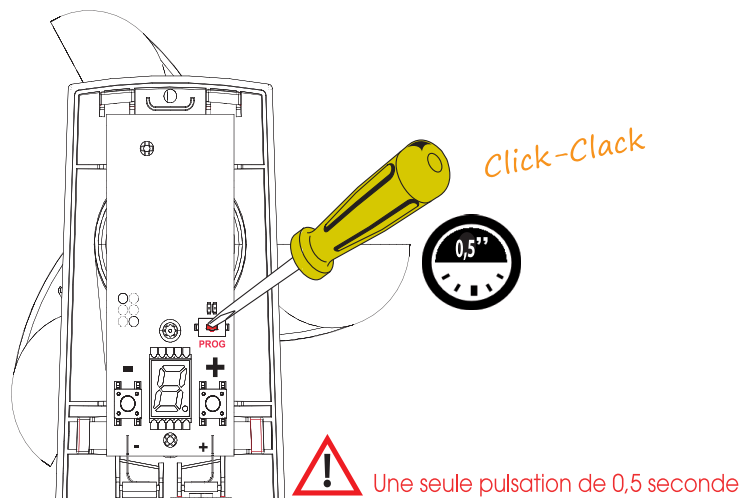
## Ouvrir Programmation

Appuyez sur le bouton derrière



## Fermer Programmation Eolis Wirefree IO

Appuyez sur le bouton Eolis Wirefree IO



## Reglage Eolis Wirefree IO

