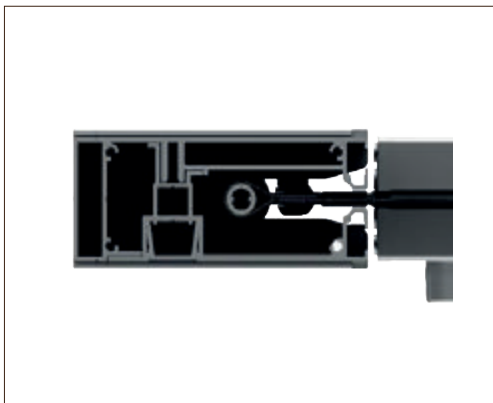




Perfiles en aluminio



Fijación del perfil a las guías mediante pestillos



Varillas internas en las guías

CARACTERÍSTICAS

MEDIDAS		
LINEA MAXIMA	ALTURA MAXIMA	LINEA MINIMA (con motor)
5000	3000	840

Clase III
Según norma EN13561



ABACO CLASIFICACION AL VIENTO					
3000	3500	4000	4500	5000	L/A
					1500
					2000
					2500
					3000

49 km/h Clase III 38 km/h Clase II 29 km/h Clase I

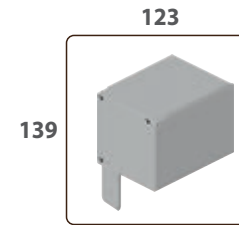
INSTALACIÓN



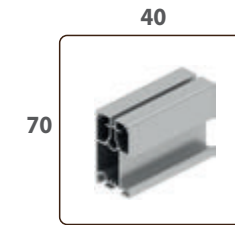
FRONTAL
(Fijación Guías)



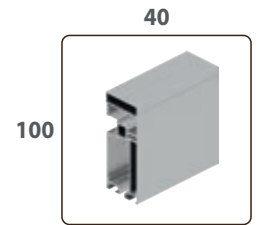
ENTRE PAREDES
(Fijación Guías)



PERFIL COFRE



PERFIL CARGA



GUIA LATERAL

ACCIONAMIENTO



MANUAL



MOTOR IO



MOTOR
(SecureStop)
OPCIONAL



MOTOR
(Solar Brel)
OPCIONAL

OPCIONES



PESTILLOS INOX

CERTIFICACIONES



MARCA CE



TORNILLERIA



LACADO

COLORES BASE



Blanco



Ral 1013



Ral 7016



Ral 7016
Texturado



Bronce
Texturado



Negro
Texturado



Ral 8014
Texturado



Plata
Texturado

COLORES STANDARD



Ral 8014



Ral 8017



Ral 8019



Ral 7035



Inox



Ral 7022



Ral 6005

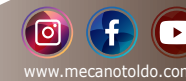


Ral 6009



Ral 3005

MÁS INFORMACIÓN
APP



www.mecanotoldo.com