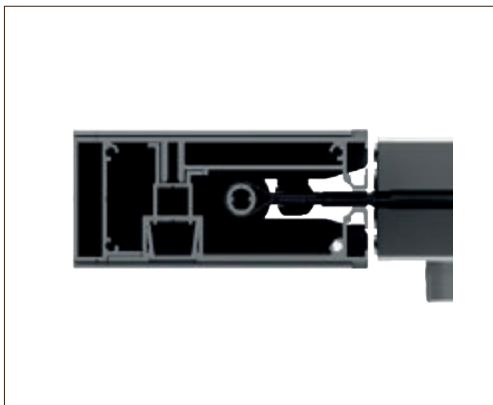




Montage du coffre



Vérouillage du profil para loquets



Guidage par tiges de 10mm dans les guides

## CARACTÉRISTIQUES

DIMENSIONS		
LARGEUR MAX	HAUTEUR MAX	LARGEUR MIN (avec moteur)
<b>5000</b>	<b>3000</b>	<b>840</b>

Classe III  
Selon Norme EN13561



ÉCHELLE CLASSIFICATION AU VENT					
3000	3500	4000	4500	5000	L / H
					1500
					2000
					2500
					3000

49 km/h Classe III 38 km/h Classe II 29 km/h Classe I

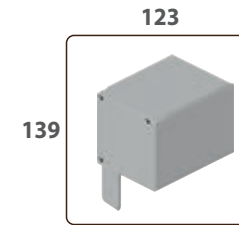
## INSTALLATION



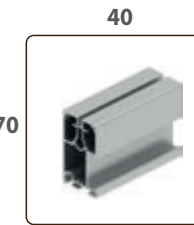
FACE  
(Fixation Guides)



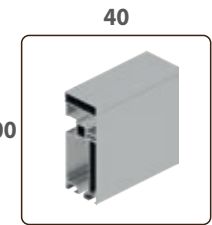
ENTRE MURS  
(Fixation Guides)



COFFRE



PROFIL CHARGE



GUIDE LATERAL

## MANŒUVRE



MANUEL



MOTEUR IO



MOTEUR  
(SecureStop)  
EN OPTION



MOTEUR  
(Solaire Bret)  
EN OPTION

## EN OPTION



LOQUETS INOX

## CERTIFIE



MARQUE CE



VISSERIE



LAQUÉ

## COULEURS BASE



Blanc



Ral 1013



Ral 7016



Ral 7016  
Texturé



Bronze  
Texturé



Noir  
Texturé



Ral 8014  
Texturé



Argent  
Texturé

## COULEURS STANDARD



Ral 8014



Ral 8017



Ral 8019



Ral 7035



Inox



Ral 7022



Ral 6005

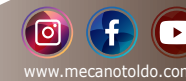


Ral 6009



Ral 3005

PLUS D'INFORMATIONS  
APP



www.mecanotoldo.com