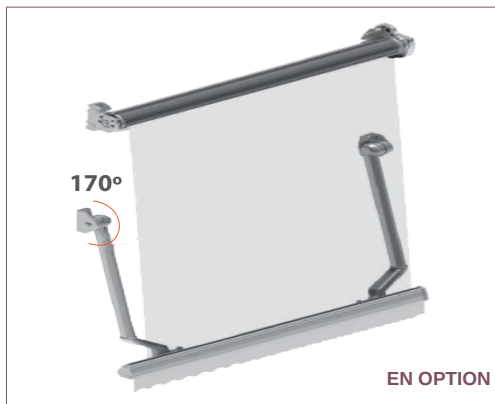


Ouverture 90°



Ouverture 170°



Bras en aluminium avec tension

**CARACTÉRISTIQUES**

DIMENSIONS				
LARGEUR MAX	AVANCEE MAX	90°	170°	LARGEUR MIN (avec moteur)
5000	600	✓	✓	840
5000	800	✓	✓	
5000	1000	✓	✓	
5000	1200	✓	✓	
5000	1400	✓	✓	

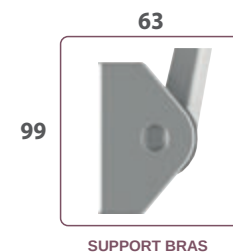
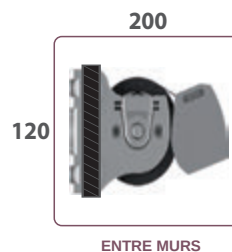
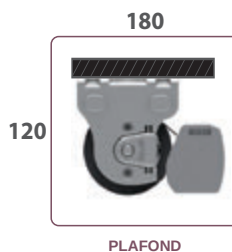
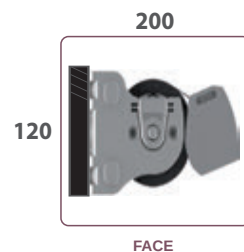
**Classe III**  
Selon Norme EN13561



ÉCHELLE CLASSIFICATION AU VENT						
3000	3500	4000	4500	5000	L	A
						600
						800
						1000
						1200
						1400

49 km/h Classe III    38 km/h Classe II    29 km/h Classe I

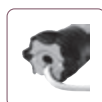
**INSTALLATION**



**MANŒUVRE**



TREUIL



MOTEUR (Standard iO)  
EN OPTION

**CERTIFIES**



MARQUE CE



VISSERIE



LAQUÉ

**COULEURS BASE**



**COULEURS STANDARD**



PLUS D'INFORMATIONS APP

