



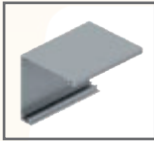

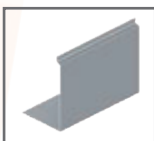



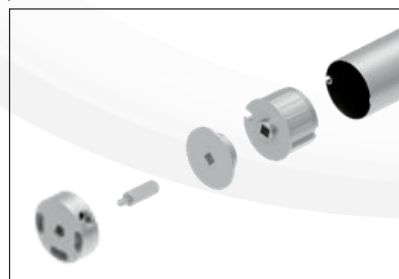


- | | | | |
|---|--|---|--------------------------------------|
|  | 300170__00
* Barra de enrolle 70 |  | 432400700__
Perfil guía Posterior |
|  | 404005700__
* Perfil carga 4005 |  | 433405700__
Perfil guía anterior |
|  | 394005700__
* Perfil Cajón 4005 |  | 43400550001
Guía cremallera |
|  | 394105700__
* Perfil Cajón 4005 |  | 32014050000
Barra refuerzo |
|  | 500240050__
Kit tapas zip/guia 4005 | | |
|  | 500140050__
Kit soportes 4005 ZIP | | |

MANUAL



* Las barras y los perfiles se venden en barras enteras.

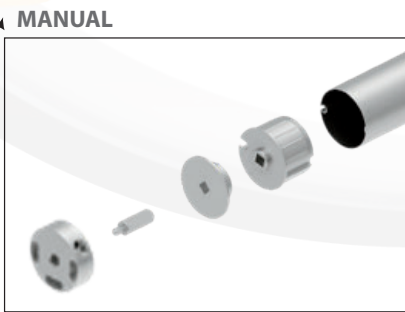
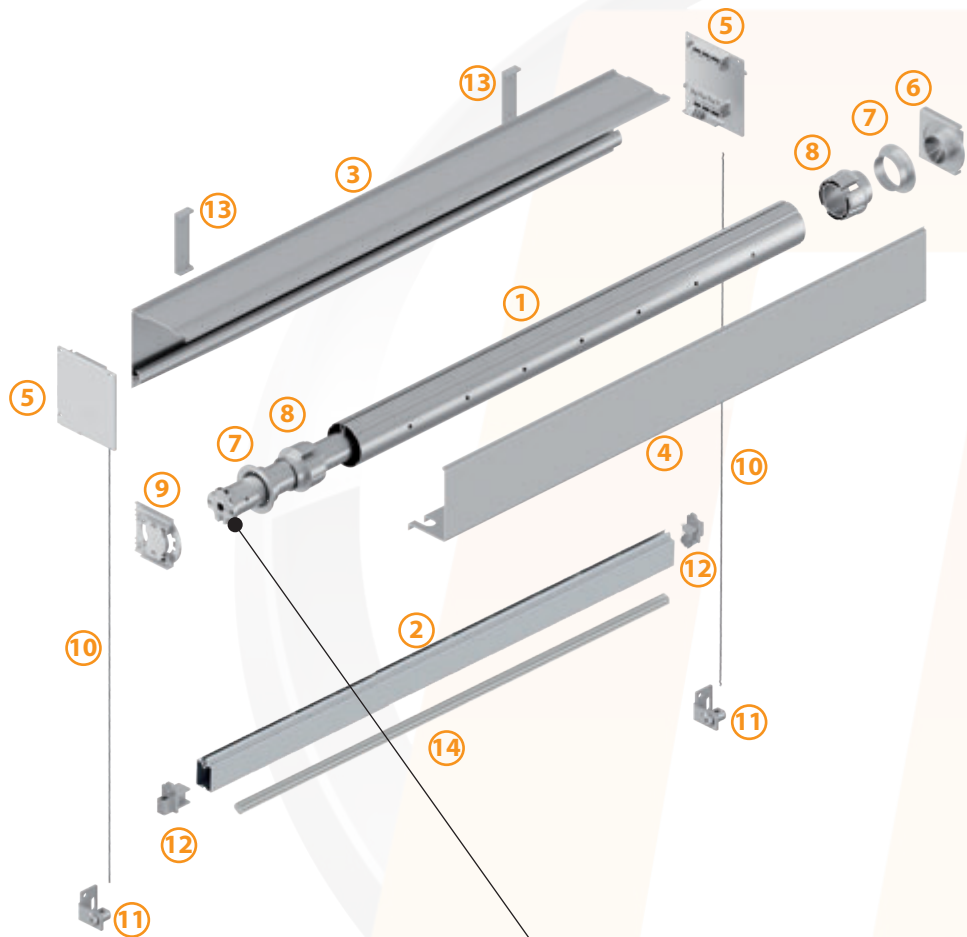
Barra enrolle de 70 : 3,00 - 4,00 - 5,00 - 6,00 y 7,00.

Perfil de carga Blanco-Color : 7,00.

Perfil Cajón Blanco-Color : 7,00.

Perfil Tapa Cajón Blanco-Color : 7,00.





* Las barras y los perfiles se venden en barras enteras.

Barra enroll de 70 : 3,00 - 4,00 - 5,00 - 6,00 y 7,00.

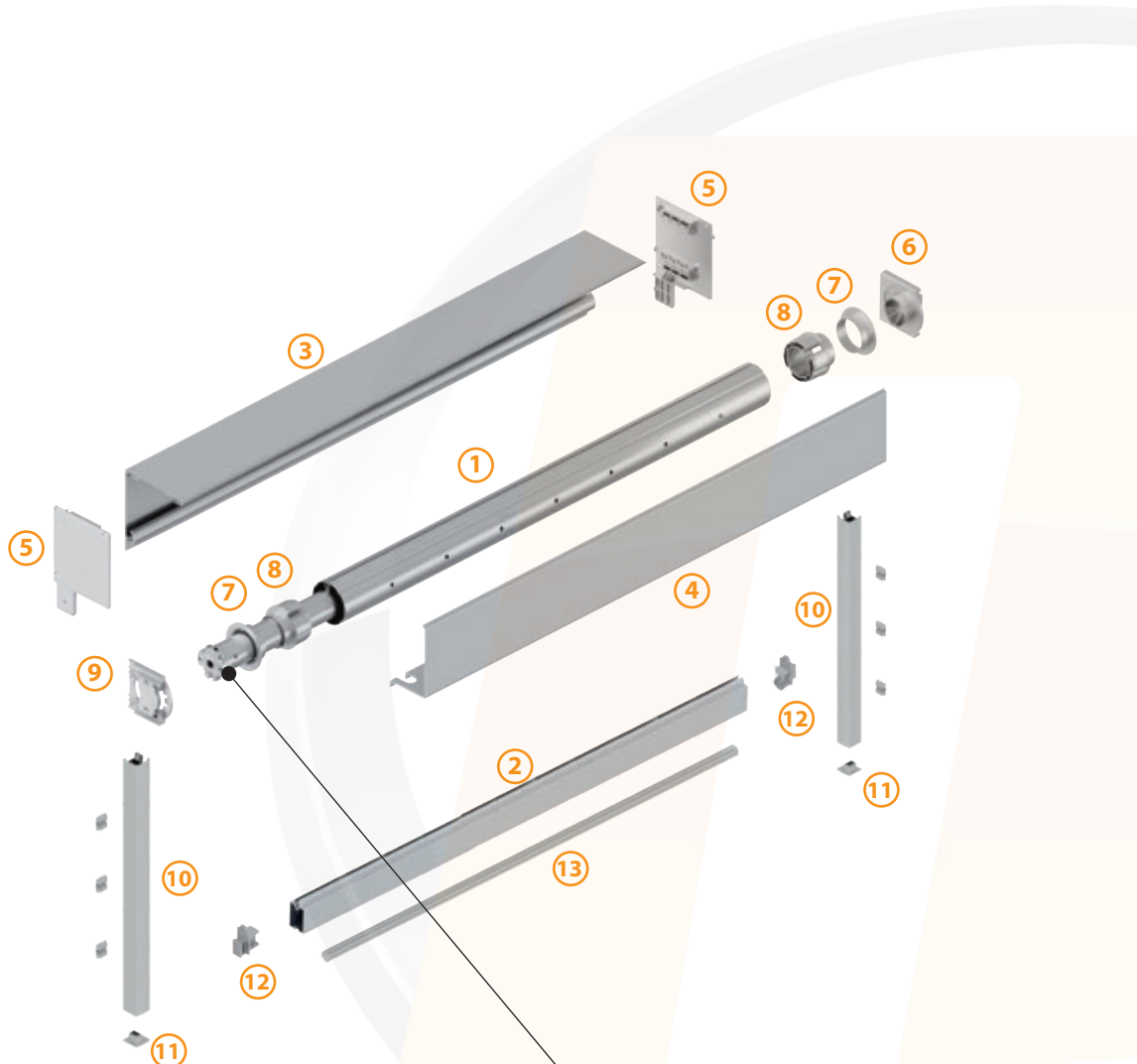
Perfil de carga Blanco-Color : 7,00.

Perfil Cajón Blanco-Color : 7,00.

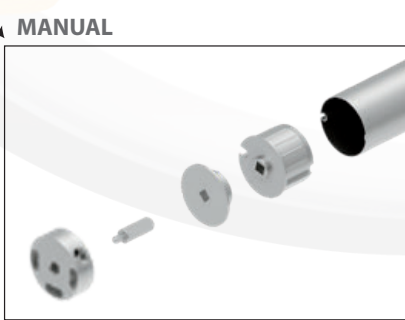
Perfil Tapa Cajón Blanco-Color : 7,00.

- | | |
|--|---|
| <p>①  300170__00
* Barra de enroll 70</p> <p>②  404005700__
* Perfil carga 4005</p> <p>③  391405700__
* Perfil Cajón Cable 4005</p> <p>④  394105700__
* Perfil Tapa Cajón</p> <p>⑤  500241050__
Kit tapas cable 4005</p> <p>⑥  49014005202
Soporte lateral</p> <p>⑦  35007840000
Anillo adaptador</p> <p>⑧  35057014005
Casquillo adaptador</p> | <p>⑨  49014005102
Soporte Lateral Motor</p> <p>⑩  49004003350
Cable de 3,50m con terminal</p> <p>⑪  48014003200
Soporte fijación cable</p> <p>⑪  48014003300
Soporte fijación cable entre paredes</p> <p>⑫  460140050__
Tapon perfil carga cable</p> <p>⑬  480240051__
Soporte Cajón 4005</p> <p>⑭  32014050000
Barra refuerzo 4006</p> <p> 99904005200
Bolsa tornillos 4005 cable</p> |
|--|---|





- | | | | | | |
|---|---|--|----|---|--|
| 1 |  | 300170__00
* Barra de enrollle 70 | 8 |  | 35057014005
Casquillo adaptador |
| 2 |  | 404005700__
* Perfil carga | 9 |  | 49014005102
Soporte lateral motor |
| 3 |  | 394005700__
* Perfil Cajón Zip 4005 | 10 |  | 432400070__
Perfil guía U |
| 4 |  | 394105700__
* Perfil Tapa Cajón | 11 |  | 450140030__
Tapones Guia 4003 |
| 5 |  | 500240050__
Kit tapas Zip/guia 4005 | 12 |  | 460240050__
Tapon perfil carga |
| 6 |  | 49014005202
Soporte lateral | 13 |  | 32014050000
Barra refuerzo 4006 |
| 7 |  | 35007840000
Anill adaptador | |  | 99904005100
Bolsa tornillos 4005 guia |



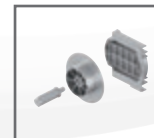
* Las barras y los perfiles se venden en barras enteras.

Barra enrollle de 70 : 3,00 - 4,00 - 5,00 - 6,00 y 7,00.

Perfil de carga Blanco-Color : 7,00.

Perfil Cajón Blanco-Color : 7,00.

Perfil Tapa Cajón Blanco-Color : 7,00.



49014005901
Kit soporte maquina



55011420000
Maquina



49004005901
Anilla maquina