

Este manual ha sido redactado para proporcionar las indicaciones necesarias para poder realizar las operaciones de instalación del producto.

CONSIDERACIONES Y SEGURIDAD

- Cualquier manipulación o modificación efectuada sin autorización de MECANOTOLDO exime a este último de toda responsabilidad por daños que pudieran ocurrir.
- El personal para poder encargarse de estas operaciones debe poseer conocimientos técnicos del producto.
- Las operaciones de instalación deben realizarse en lugares suficientemente iluminados, según las normas específicas.
- Utilice prendas y equipos de protección individual previstos por las normas vigentes en materia de seguridad.

RECUERDE QUE EL TOLDO ES UN SISTEMA DE PROTECCION SOLAR

La vida del toldo, tambien depende de usted



mecanotoldo

Crta. Girona C-250 Km5 17242 (QUART)

Telf: 972 468 999 Fax: 972 469 717

GIRONA - ESPAÑA

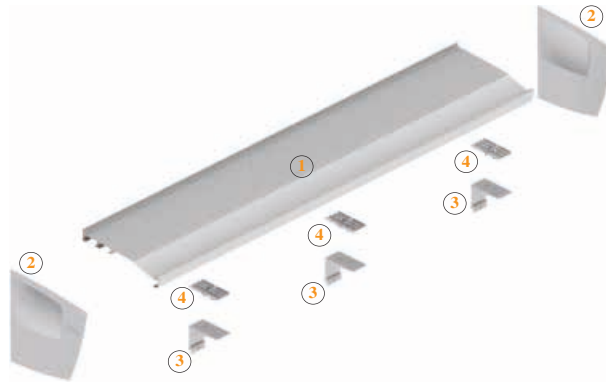
www.mecanotoldo.com

mecano@mecanotoldo.com

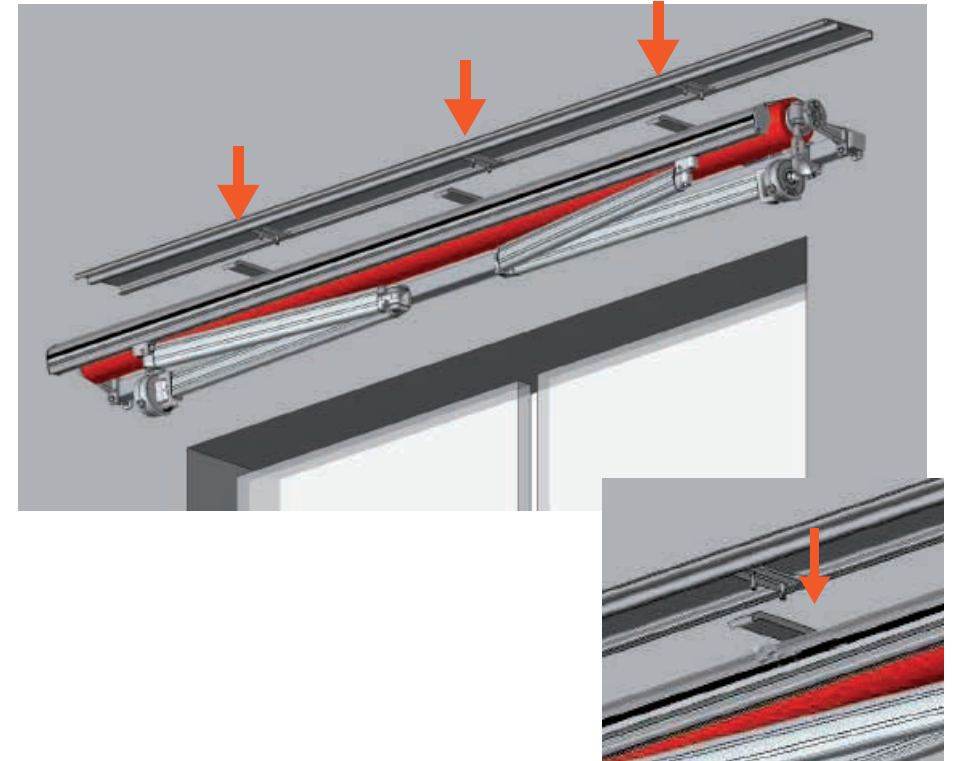
Tejadillo

Vista Despiece

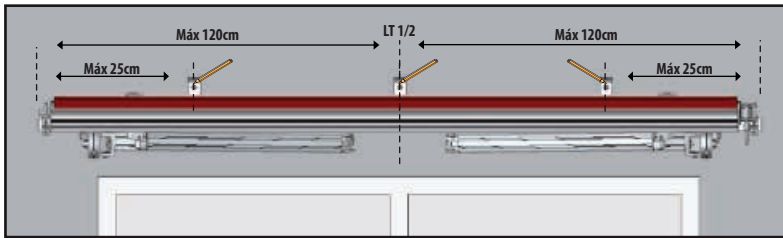
- 1 - Perfil tejadillo de 29
- 2 - Tapas Tejadillo
- 3 - Soportes pared
- 4 - Regleta tejadillo



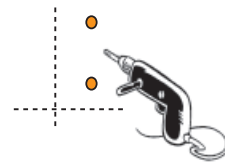
Ensamblaje Tejadillo



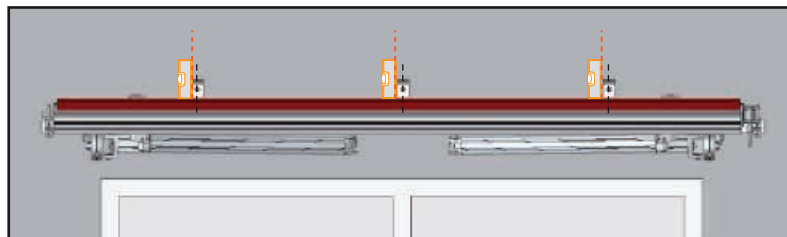
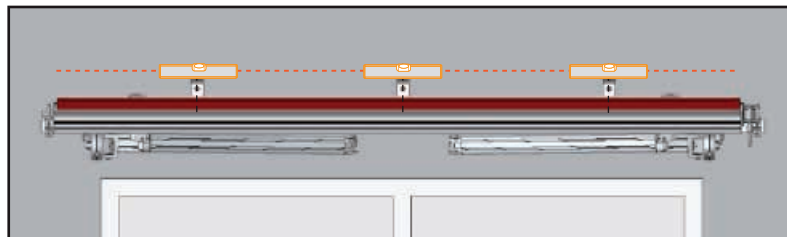
Colocación Soportes



Agujerear



Alineación Soportes



Colocación Tapas

