

Este manual ha sido redactado para proporcionar las indicaciones necesarias para poder realizar las operaciones de instalación del producto.

CONSIDERACIONES Y SEGURIDAD

- Cualquier manipulación o modificación efectuada sin autorización de MECANOTOLDO exime a este último de toda responsabilidad por daños que pudieran ocurrir.
- El personal para poder encargarse de estas operaciones debe poseer conocimientos técnicos del producto.
- Las operaciones de instalación deben realizarse en lugares suficientemente iluminados, según las normas específicas.
- Utilice prendas y equipos de protección individual previstos por las normas vigentes en materia de seguridad.

MANTENIMIENTO

- Se debe recoger el toldo ante situaciones meteorológicas adversas como:



- Durante la maniobra de apertura o cierre, verificar que no exista ningún obstáculo.
- Mantener la instalación limpia y en buenas condiciones.
- Se recomienda una revisión de mantenimiento anual, realizada por un instalador autorizado.

RECUERDE QUE EL TOLDO ES UN SISTEMA DE PROTECCION SOLAR

La vida del toldo, también depende de usted



mecanotoldo

Crta. Girona C-250 Km5 17242 (QUART)

Telf: 972 468 999 Fax: 972 469 717

GIRONA - ESPAÑA

www.mecanotoldo.com

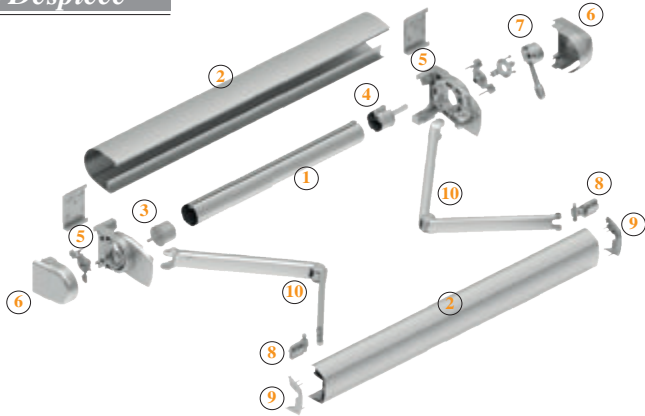
mecano@mecanotoldo.com



5026

Vista Despiece

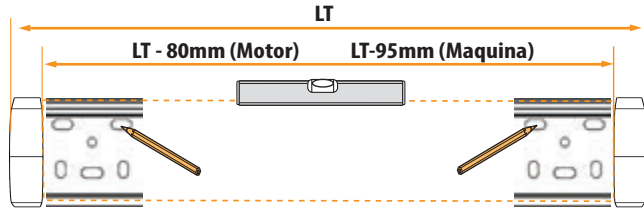
- 1 - Barra de enroll
- 2 - Kit perfiles cofre
- 3 - Casquillo de punta
- 4 - Casquillo de maquina
- 5 - Soportes
- 6 - Tapas laterales
- 7 - Maquina
- 8 - Juego terminales
- 9 - Tapones perfil carga
- 10 - Brazos Smart



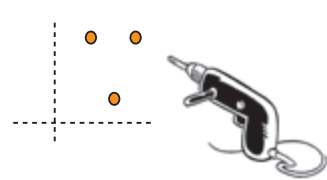
Herramientas



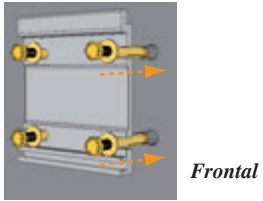
Tomar medidas



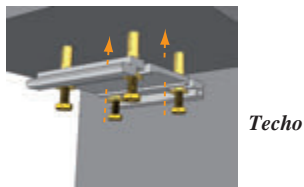
Agujerear



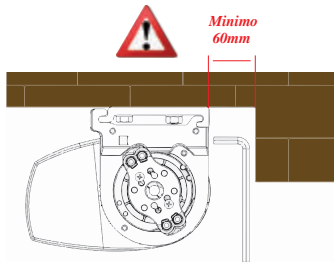
Fijación de los soportes



Frontal

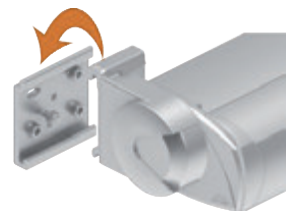


Techo

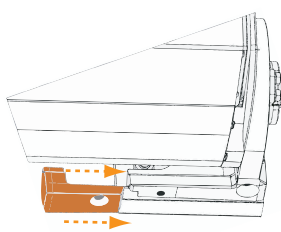


Minimo 60mm

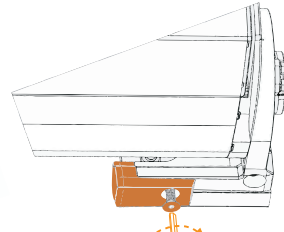
Colocación del toldo



Colocar



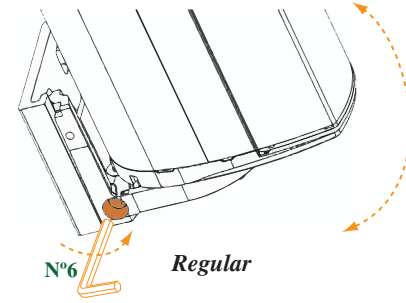
Insertar



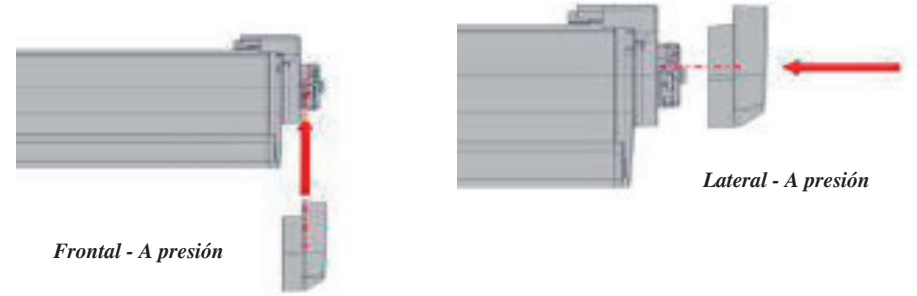
Fijar

N°4

Reglaje Inclinación



Colocación Tapas Laterales



MOTORIZACIÓN



CABLE RE REGLAJE MOTORES WT (NECESARIQ)



Click-Clack



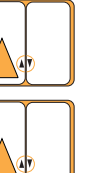
Click-Clack



Click-Clack



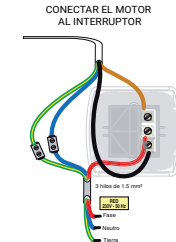
Click-Clack



Click-Clack



Click-Clack



CONECTAR EL MOTOR AL INTERRUPTOR



Apretar subida y bajada al mismo tiempo



Comprobar el sentido de giro

Subir

Bajar

Cambiar el sentido de giro

Apretar "My"

Regular finales de carrera

Bajar hasta abajo

Apretar "my" y subida al mismo tiempo

Grabar

Apretar "My"

Programar

Apretar el botón de atrás



Click-Clack



Click-Clack



Click-Clack



Click-Clack



Click-Clack



Click-Clack



Click-Clack



Click-Clack



Click-Clack