

Este manual ha sido redactado para proporcionar las indicaciones necesarias para poder realizar las operaciones de instalación del producto.

CONSIDERACIONES Y SEGURIDAD

- Cualquier manipulación o modificación efectuada sin autorización de MECANOTOLDO exime a este último de toda responsabilidad por daños que pudieran ocurrir.
- El personal para poder encargarse de estas operaciones debe poseer conocimientos técnicos del producto.
- Las operaciones de instalación deben realizarse en lugares suficientemente iluminados, según las normas específicas.
- Utilice prendas y equipos de protección individual previstos por las normas vigentes en materia de seguridad.

MANTENIMIENTO

- Se debe recoger el toldo ante situaciones meteorológicas adversas como:



- Durante la maniobra de apertura o cierre, verificar que no exista ningún obstáculo.
- Mantener la instalación limpia y en buenas condiciones.
- Se recomienda una revisión de mantenimiento anual, realizada por un instalador autorizado.

RECUERDE QUE EL TOLDO ES UN SISTEMA DE PROTECCION SOLAR

La vida del toldo, también depende de usted



mecanotoldo

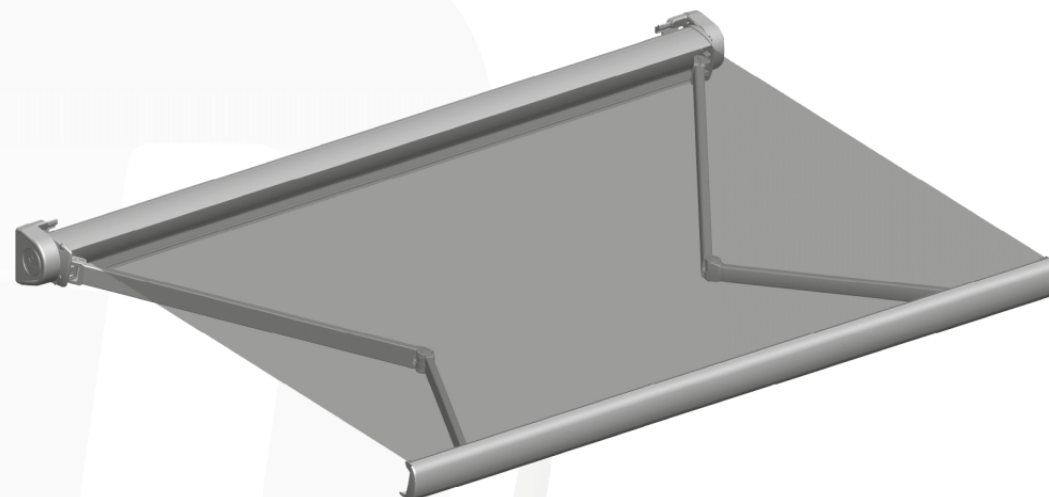
Crta. Girona C-250 Km5 17242 (QUART)

Telf: 972 468 999 Fax: 972 469 717

GIRONA - ESPAÑA

www.mecanotoldo.com

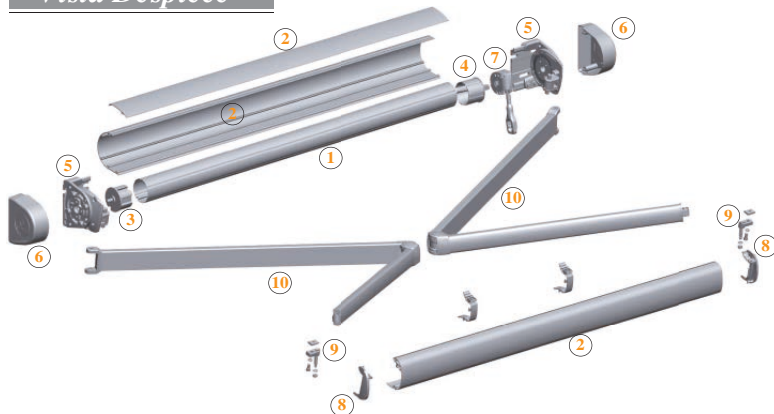
mecano@mecanotoldo.com



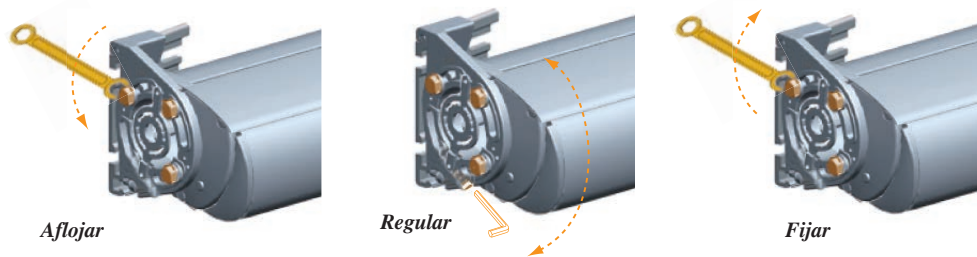
5020

Vista Despiece

- 1 - Barra de enroll
- 2 - Kit perfiles cobre
- 3 - Casquillo de punta
- 4 - Casquillo de máquina
- 5 - Soportes
- 6 - Tapas Laterales
- 7 - Máquina
- 8 - Tapones perfil carga
- 9 - Terminales
- 10 - Brazos serie 20



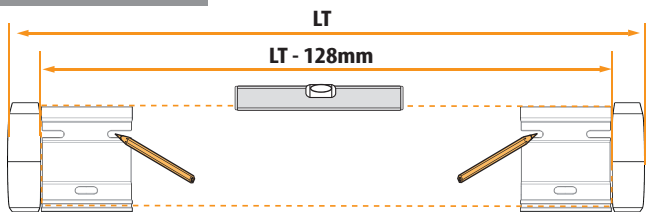
Regulación Inclinación



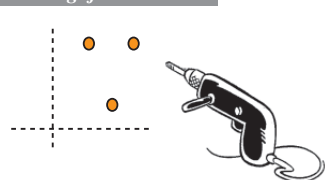
Colocación Tapas laterales



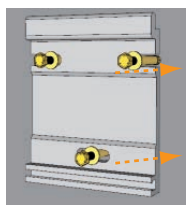
Tomar medidas



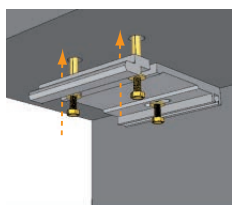
Agujerear



Fijación de los soportes



Frontal



Techo

Colocación del toldo



MOTORIZACIÓN



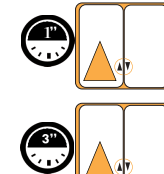
CABLE DE REGLAJE MOTORES WT (NECESARIO)



Click-Clack



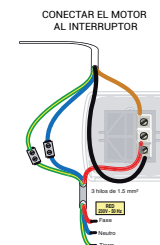
Click-Clack



Click-Clack



Click-Clack



CONECTAR EL MOTOR AL INTERRUPTOR



Comprobar el sentido de giro	Cambiar el sentido de giro	Regular finales de carrera	Grabar	Programar
Apretar subida y bajada al mismo tiempo	Apretar "My"	Bajar hasta abajo	Apretar "My"	Apretar el botón de atrás
Subir	Bajar	Bajar hasta abajo	Apretar "My"	Apretar el botón de atrás
Click-Clack	Click-Clack	Click-Clack	Click-Clack	Click-Clack