

Este manual ha sido redactado para proporcionar las indicaciones necesarias para poder realizar las operaciones de instalación del producto.

CONSIDERACIONES Y SEGURIDAD

- Cualquier manipulación o modificación efectuada sin autorización de MECANOTOLDO exime a este último de toda responsabilidad por daños que pudieran ocurrir.
- El personal para poder encargarse de estas operaciones debe poseer conocimientos técnicos del producto.
- Las operaciones de instalación deben realizarse en lugares suficientemente iluminados, según las normas específicas.
- Utilice prendas y equipos de protección individual previstos por las normas vigentes en materia de seguridad.

MANTENIMIENTO

- Se debe recoger el toldo ante situaciones meteorológicas adversas como:



- Durante la maniobra de apertura o cierre, verificar que no exista ningún obstáculo.
- Mantener la instalación limpia y en buenas condiciones.
- Se recomienda una revisión de mantenimiento anual, realizada por un instalador autorizado.

RECUERDE QUE EL TOLDO ES UN SISTEMA DE PROTECCION SOLAR

La vida del toldo, también depende de usted



mecanotoldo

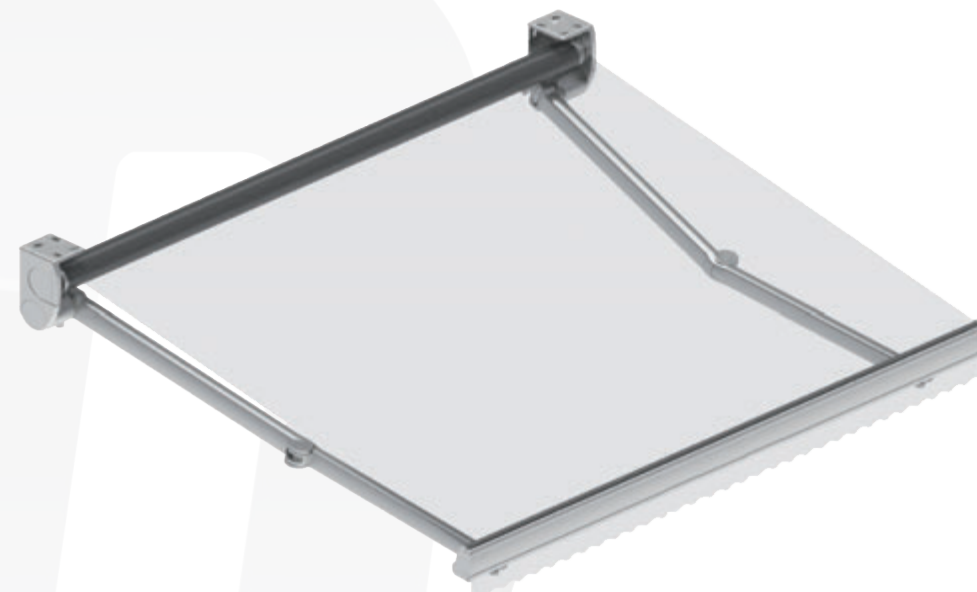
Crta. Girona C-250 Km5 17242 (QUART)

Telf: 972 468 999 Fax: 972 469 717

GIRONA - ESPAÑA

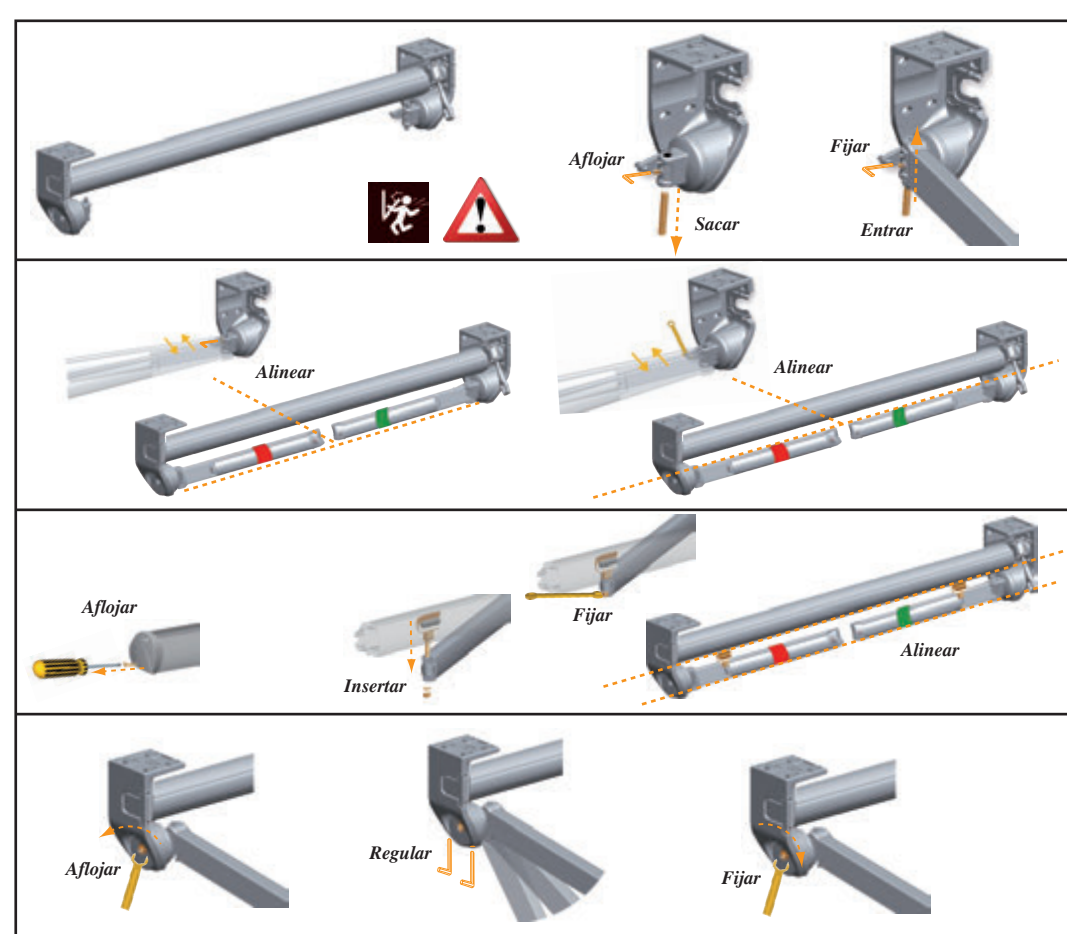
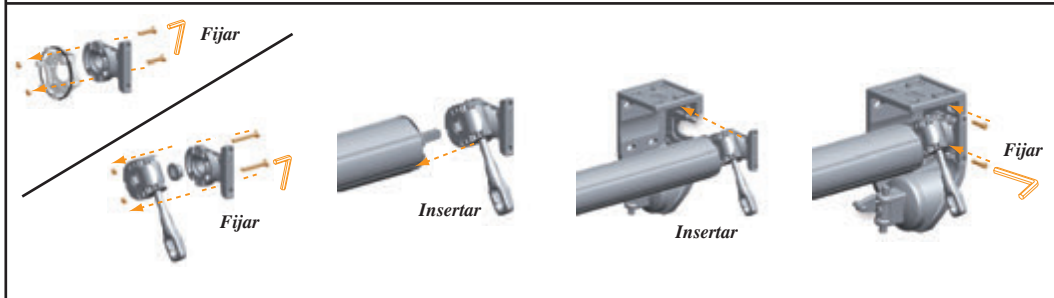
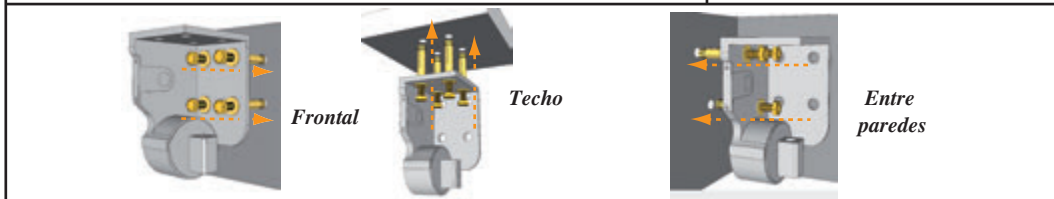
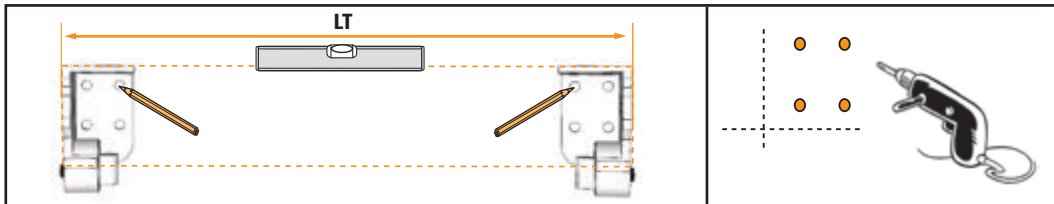
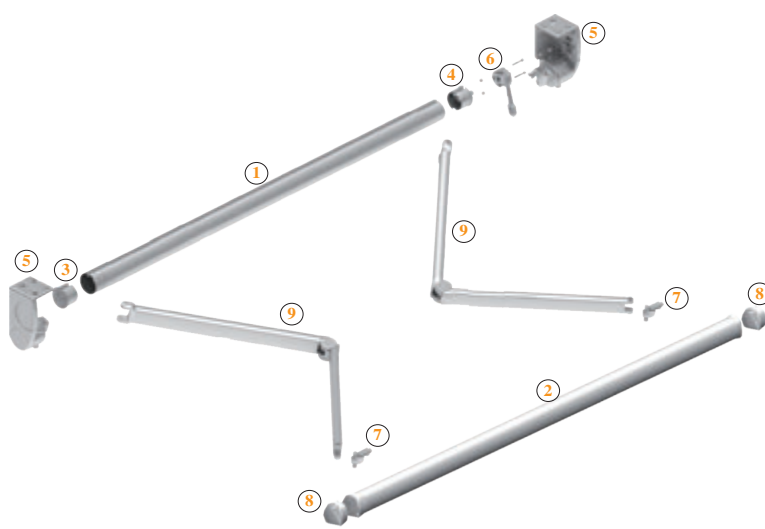
www.mecanotoldo.com

mecano@mecanotoldo.com



2026

- 1 - Barra de enrollle
- 2 - Perfil de carga
- 3 - Casquillo de punta
- 4 - Casquillo de máquina
- 5 - Soportes
- 6 - Máquina
- 7 - Terminales
- 8 - Tapones perfil carga
- 9 - Brazos serie 5000



MOTORIZACIÓN

CONECTAR EL MOTOR AL INTERRUPTOR

QUITAR LA TAPA DE LOS FINALES DE CARRERA

APRETAR LOS BOTONES DE LOS FINALES DE CARRERA HACIA DENTRO

LLEVAR EL TOLDO A LA POSICION ALTA Y DESCLAVAR EL BOTON

LLEVAR EL TOLDO A LA POSICION BAJA Y DESCLAVAR EL BOTON

PONER LA TAPA DE LOS FINALES DE CARRERA

ASOCIAR MANDO Y MOTOR

COMPROBAR SENTIDO DE GIRO

CAMBIAR SENTIDO DE GIRO

LLEVAR POSICION ALTA

REGULAR FINALES DE CARRERA

GRABAR FINALES DE CARRERA

CERRAR PROGRAMACION