

Este manual ha sido redactado para proporcionar las indicaciones necesarias para poder realizar las operaciones de instalación del producto.

CONSIDERACIONES Y SEGURIDAD

- Cualquier manipulación o modificación efectuada sin autorización de MECANOTOLDO exime a este último de toda responsabilidad por daños que pudieran ocurrir.
- El personal para poder encargarse de estas operaciones debe poseer conocimientos técnicos del producto.
- Las operaciones de instalación deben realizarse en lugares suficientemente iluminados, según las normas específicas.
- Utilice prendas y equipos de protección individual previstos por las normas vigentes en materia de seguridad.

MANTENIMIENTO

- Se debe recoger el toldo ante situaciones meteorológicas adversas como:



- Durante la maniobra de apertura o cierre, verificar que no exista ningún obstáculo.
- Mantener la instalación limpia y en buenas condiciones.
- Se recomienda una revisión de mantenimiento anual, realizada por un instalador autorizado.

RECUERDE QUE EL TOLDO ES UN SISTEMA DE PROTECCION SOLAR

La vida del toldo, también depende de usted



mecanotoldo

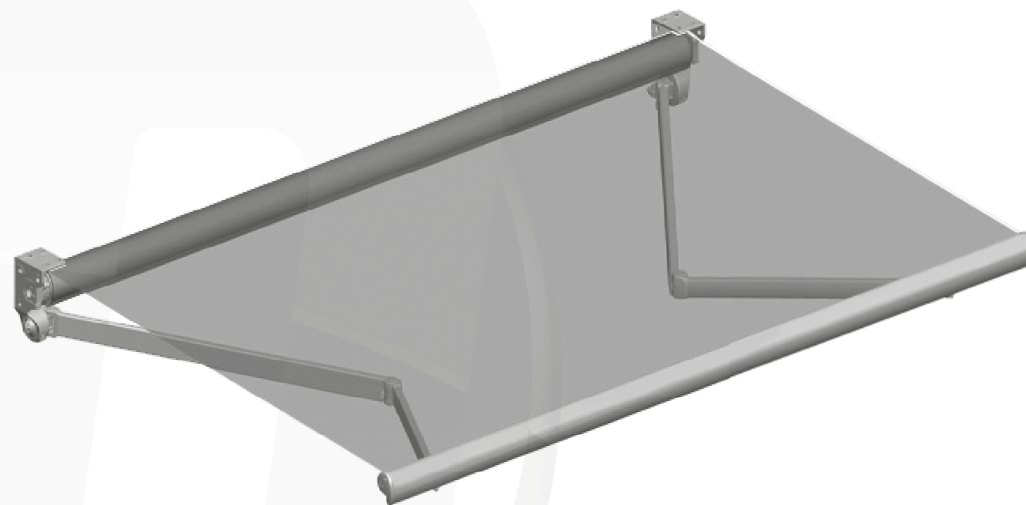
Crta. Girona C-250 Km5 17242 (QUART)

Telf: 972 468 999 Fax: 972 469 717

GIRONA - ESPAÑA

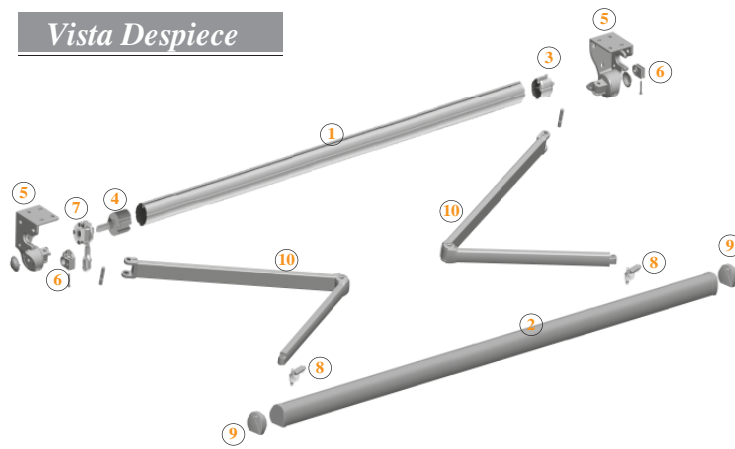
www.mecanotoldo.com

mecano@mecanotoldo.com

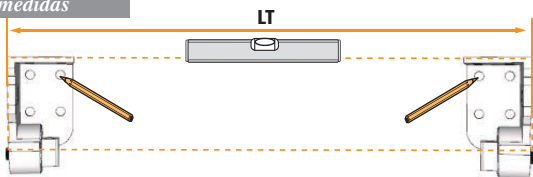


Vista Despiece

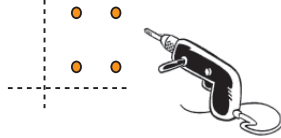
- 1 - Barra de enroll
- 2 - Perfil de carga
- 3 - Casquillo de punta
- 4 - Casquillo de máquina
- 5 - Soportes
- 6 - Guía soporte
- 7 - Máquina
- 8 - Terminales
- 9 - Tapones perfil carga
- 10 - Brazos serie 20



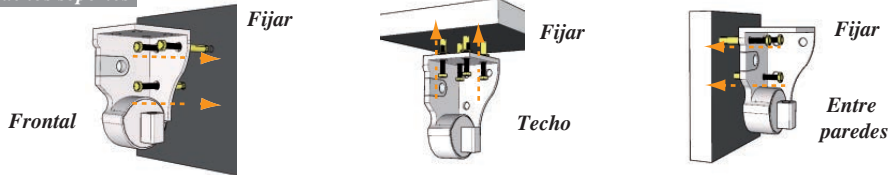
Tomar medidas



Agujerear



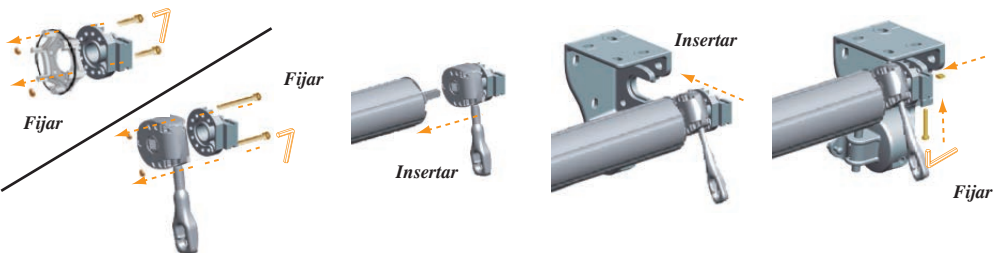
Fijación de los soportes



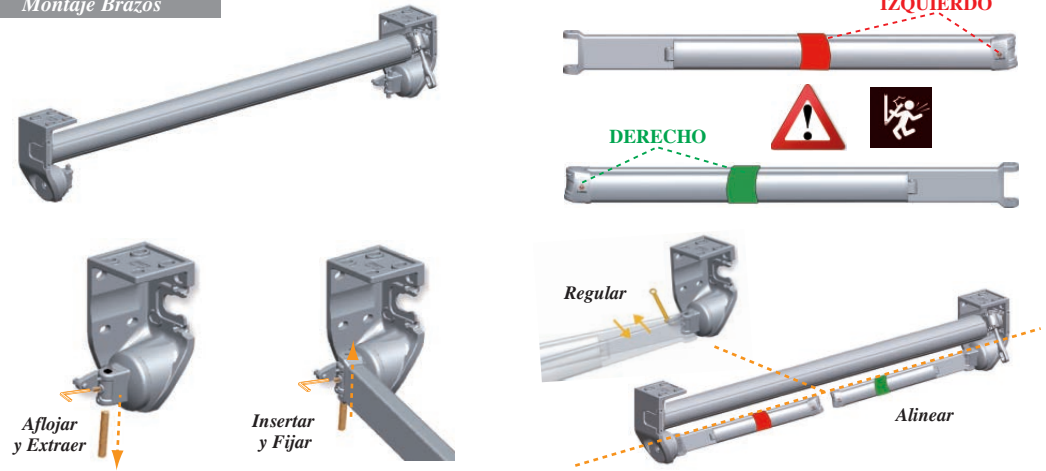
Montaje Soporte Punta



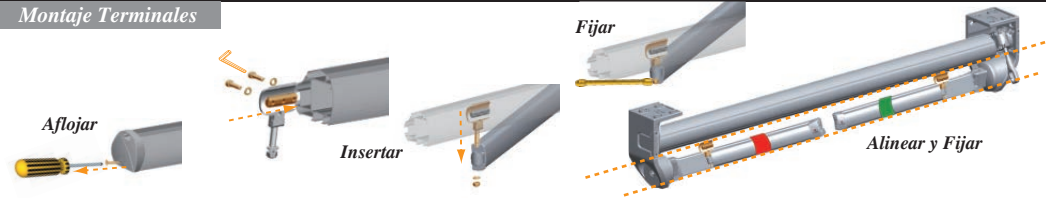
Montaje máquina / motor



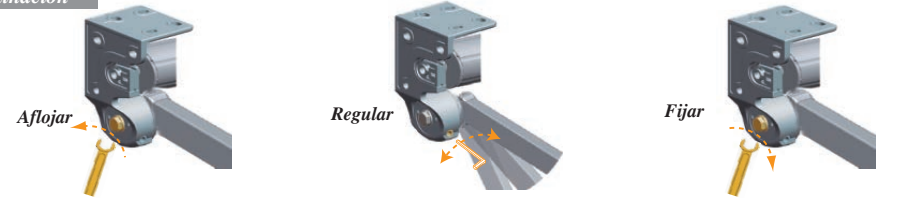
Montaje Brazos



Montaje Terminales



Reglaje Inclinación



MOTORIZACIÓN

