

Este manual ha sido redactado para proporcionar las indicaciones necesarias para poder realizar las operaciones de instalación del producto.

CONSIDERACIONES Y SEGURIDAD

- Cualquier manipulación o modificación efectuada sin autorización de MECANOTOLDO exime a este último de toda responsabilidad por daños que pudieran ocurrir.
- El personal para poder encargarse de estas operaciones debe poseer conocimientos técnicos del producto.
- Las operaciones de instalación deben realizarse en lugares suficientemente iluminados, según las normas específicas.
- Utilice prendas y equipos de protección individual previstos por las normas vigentes en materia de seguridad.

MANTENIMIENTO

- Se debe recoger el toldo ante situaciones meteorológicas adversas como:



LLUVIA



VIENTO



NIEVE

- Durante la maniobra de apertura o cierre, verificar que no exista ningún obstáculo.
- Mantener la instalación limpia y en buenas condiciones.
- Se recomienda una revisión de mantenimiento anual, realizada por un instalador autorizado.

RECUERDE QUE EL TOLDO ES UN SISTEMA DE PROTECCION SOLAR

La vida del toldo, también depende de usted



mecanotoldo

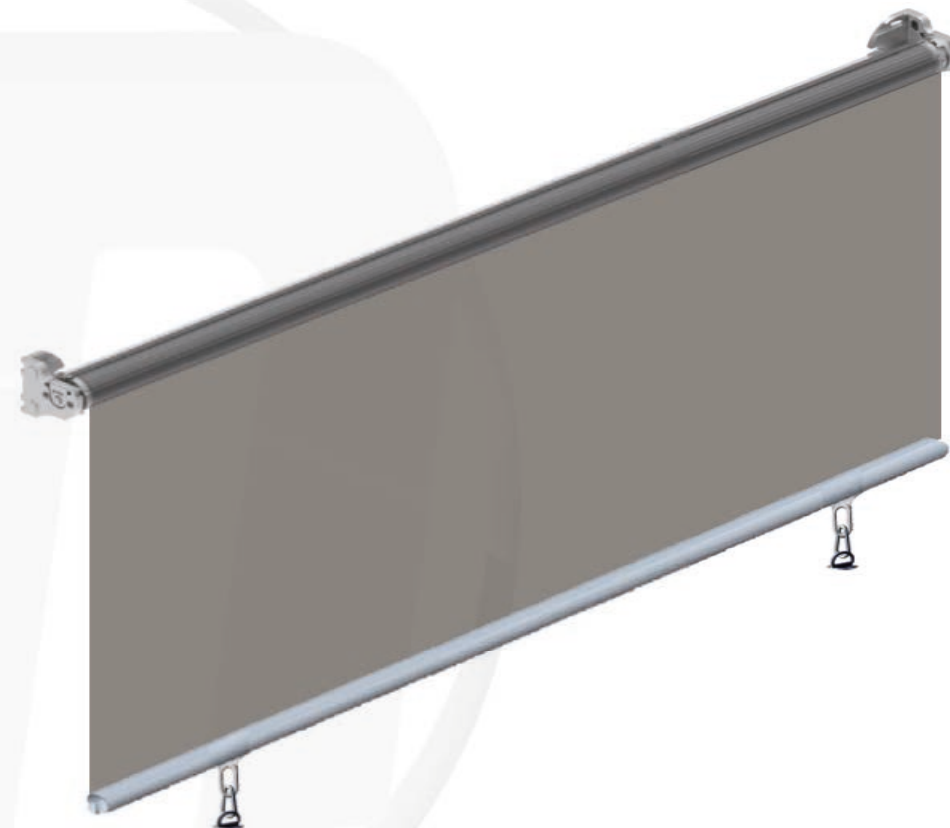
Crta. Girona C-250 Km5 17242 (QUART)

Telf: 972 468 999 Fax: 972 469 717

GIRONA - ESPAÑA

www.mecanotoldo.com

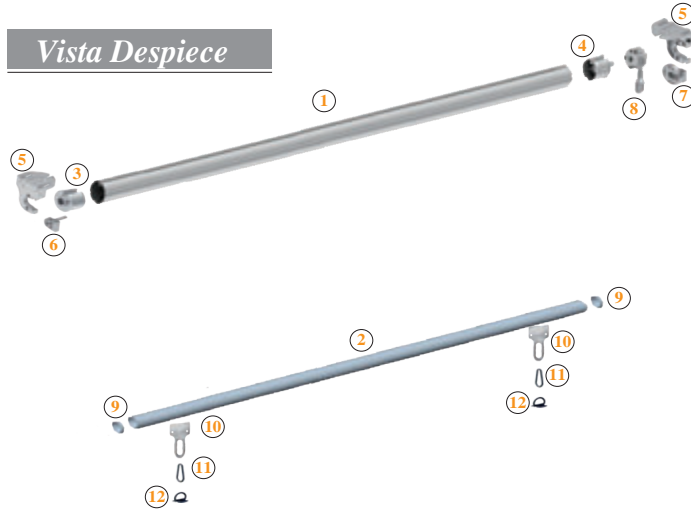
mecano@mecanotoldo.com



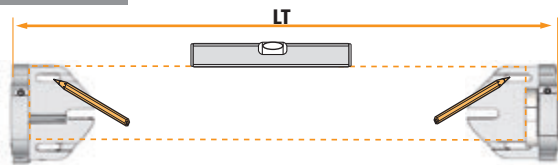
1010

Vista Despiece

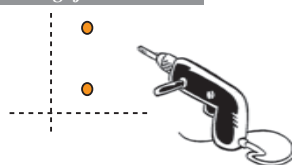
- 1 - Barra de enroll
- 2 - Perfil de carga
- 3 - Casquillo de agujero
- 4 - Casquillo de máquina
- 5 - Soportes
- 6 - Guía plástico punta
- 7 - Guía plástico máquina
- 8 - Máquina
- 9 - Tapones perfil carga
- 10 - Fijación perfil carga 1010
- 11 - Mosquetón
- 12 - Puente abatible



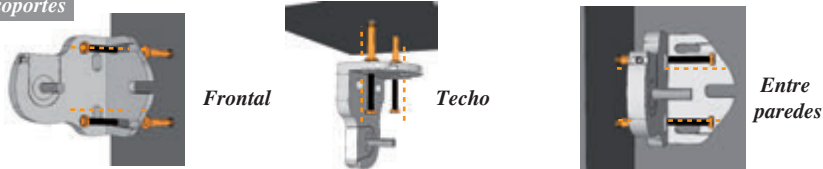
Tomar medidas



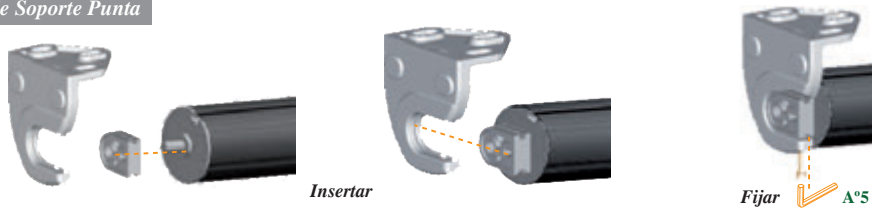
Agujerear



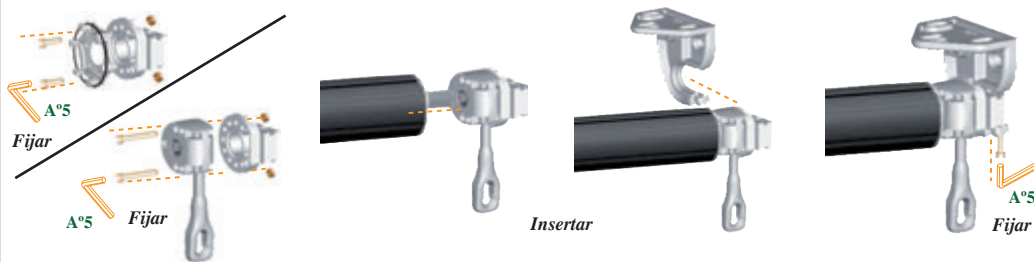
Fijación de los soportes



Montaje Soporte Punta



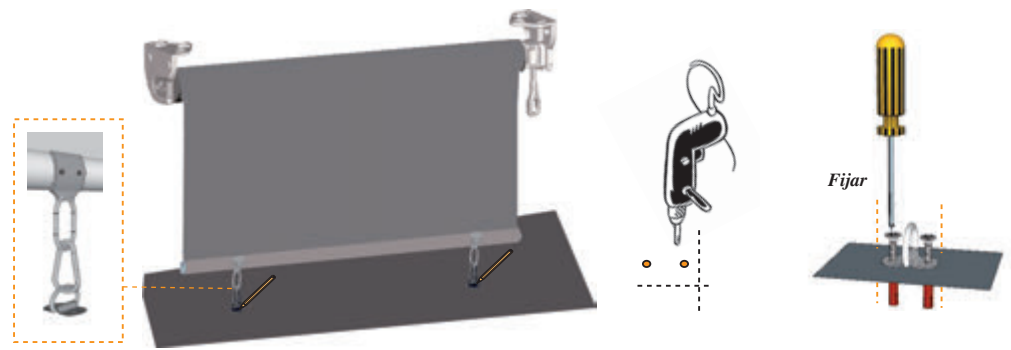
Montaje máquina / motor



Agujerear



Agujerear



MOTORIZACIÓN

Click-Clack

Llevar el toldo a la posición alta

Pulsación Breve

Click-Clack

Comprobar el sentido de giro

Subir

Bajar

Click-Clack

Cambiar el sentido de giro

Apretar "My"

Click-Clack

Regular finales de carrera

Subir hasta arriba

Apretar "my" y bajada al mismo tiempo

Stop abajo

Apretar "my" y subida al mismo tiempo

Click-Clack

Grabar

Apretar "My"

Click-Clack

Programar

Apretar el botón de atrás

Click-Clack

CONECTAR EL MOTOR AL INTERRUPTOR