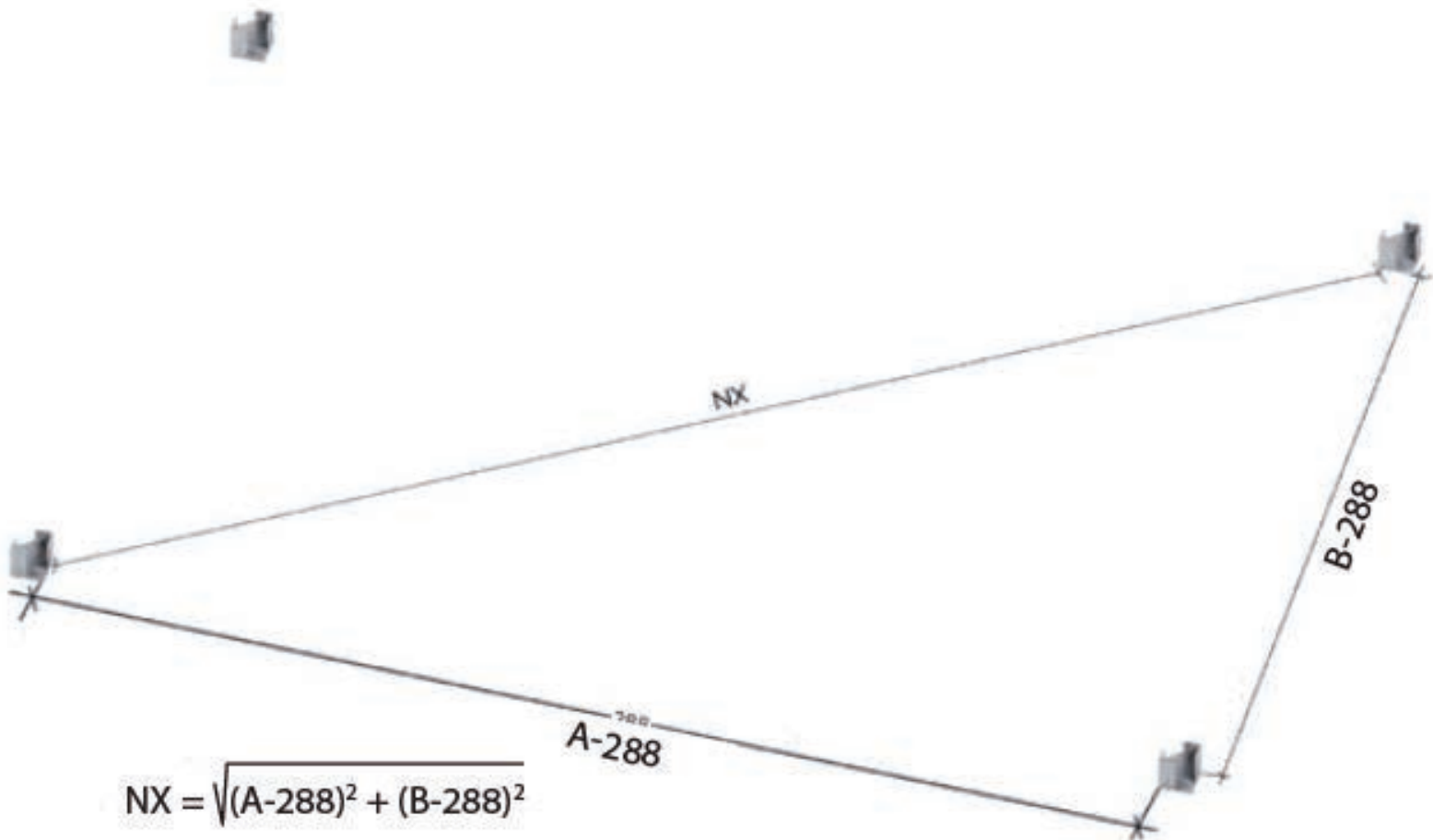




1. ASSEMBLAGE DES PLATINES D'ANCRAGE DES POTEAUX



Matériel :

Fixation de la platine au sol:
Chevilles métalliques 10x80 (2 par poteau)



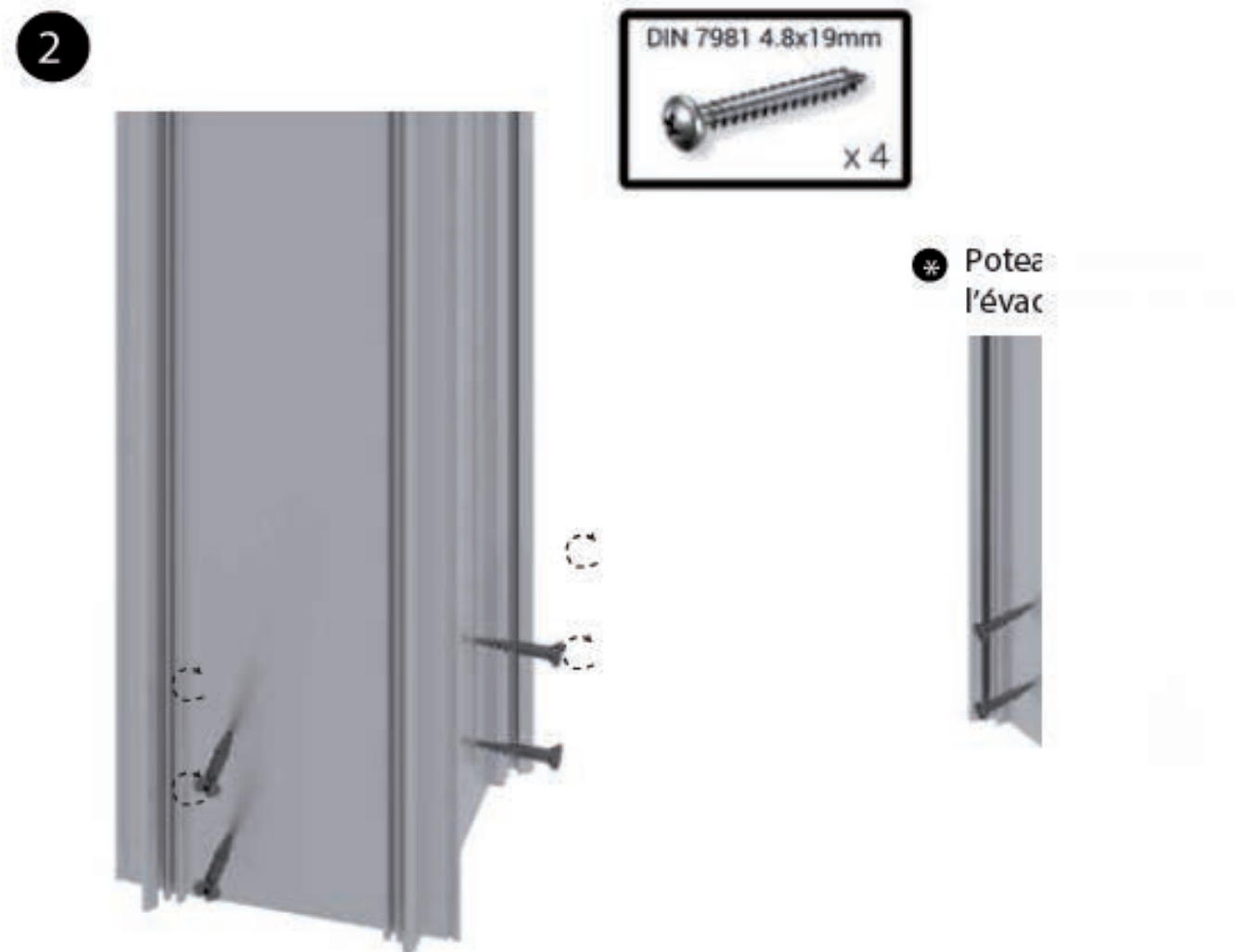
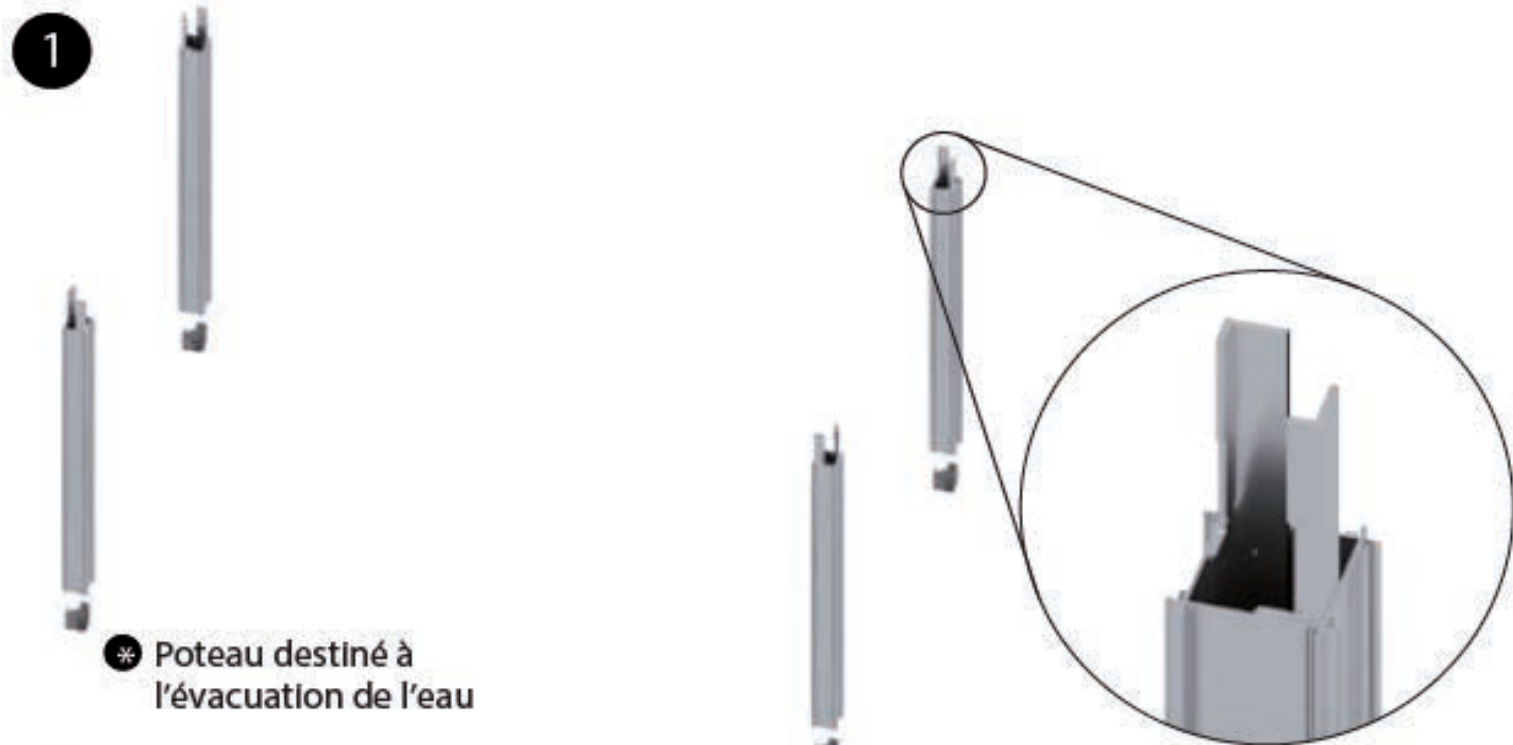
IMPORTANT:

- vérifier que les diagonales NX soient identiques
- vérifier que le perçage prévu pour la sortie des eaux ne se rencontre pas avec l'angle de la platine.

2.ASSEMBLAGE DES POTEAUX

Matériel:

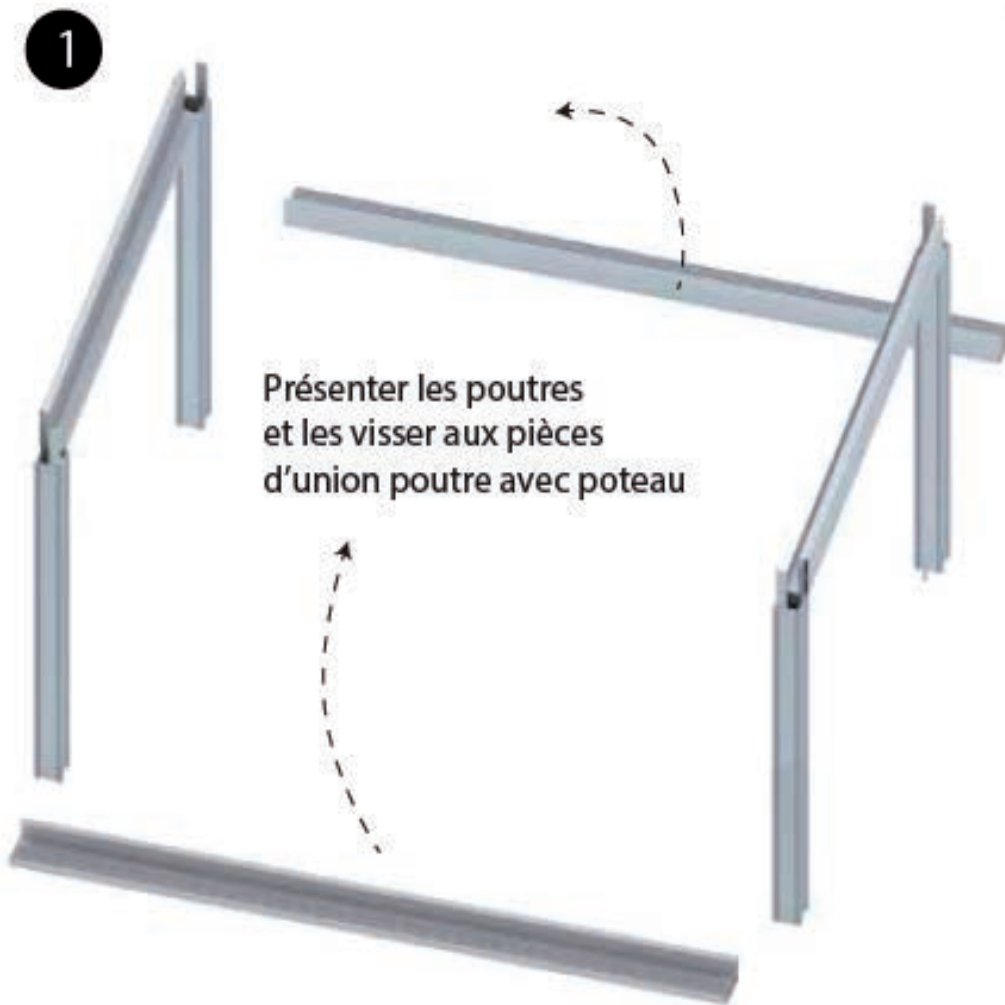
- Pièces d'union poutre avec poteau (2 par poteau)
- Fixation poteau avec platine : vis en INOX DIN7981 4,8x19 (4 par poteau)



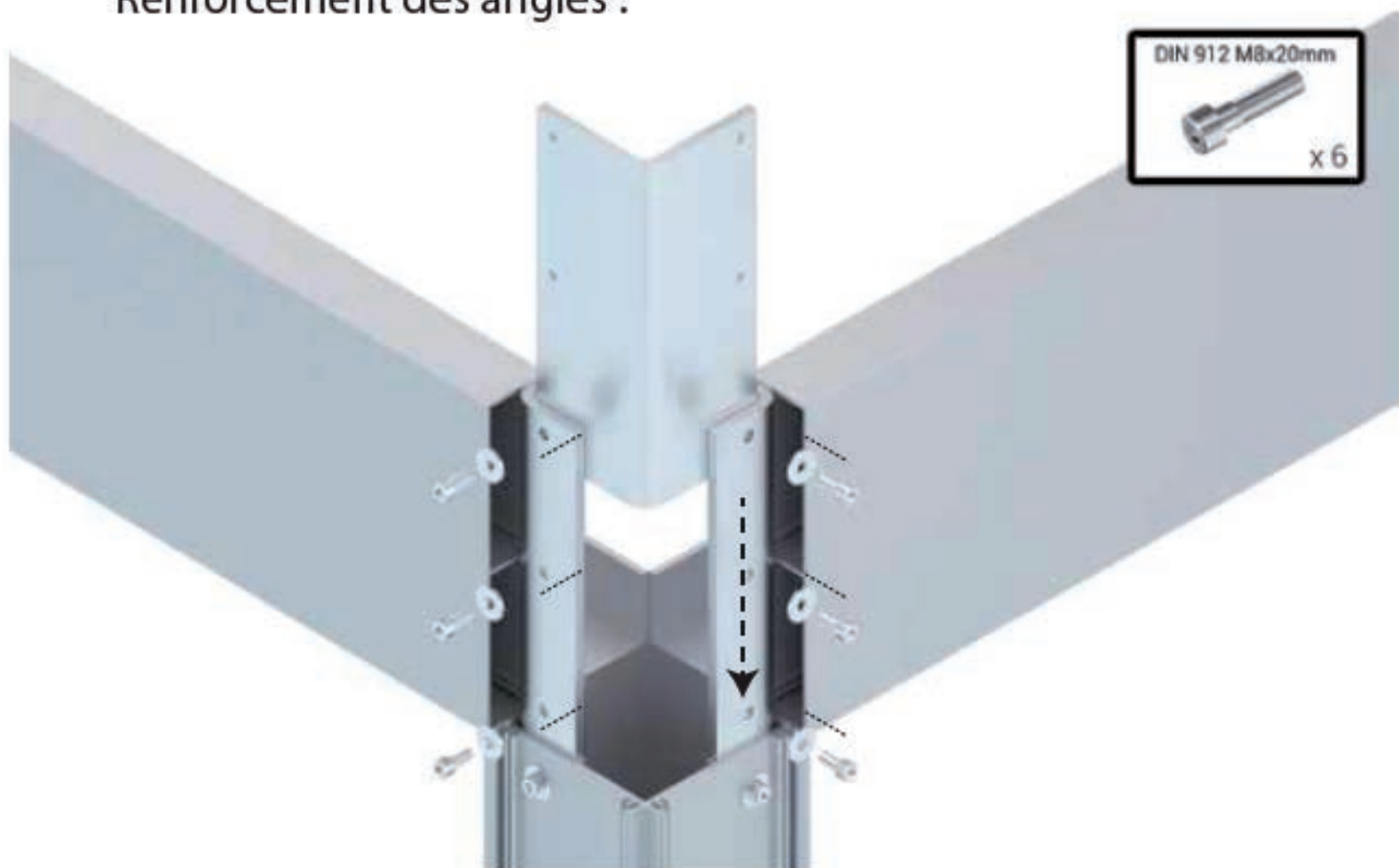
3. SOULEVER LES POUTRES

Matériel:

Vis DIN 7976 4.8X50
(3 x pièce d'union)

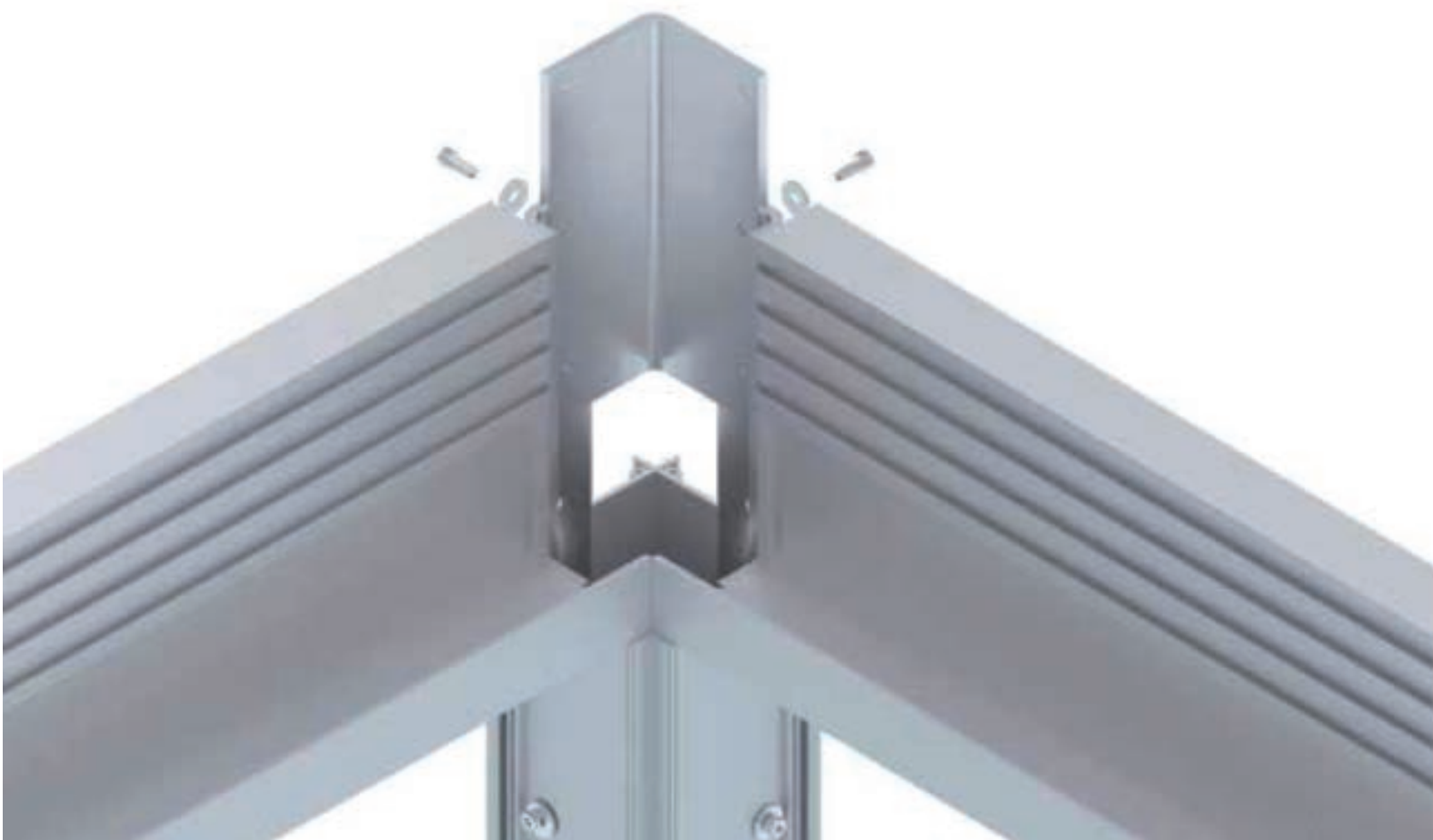


Renforcement des angles :



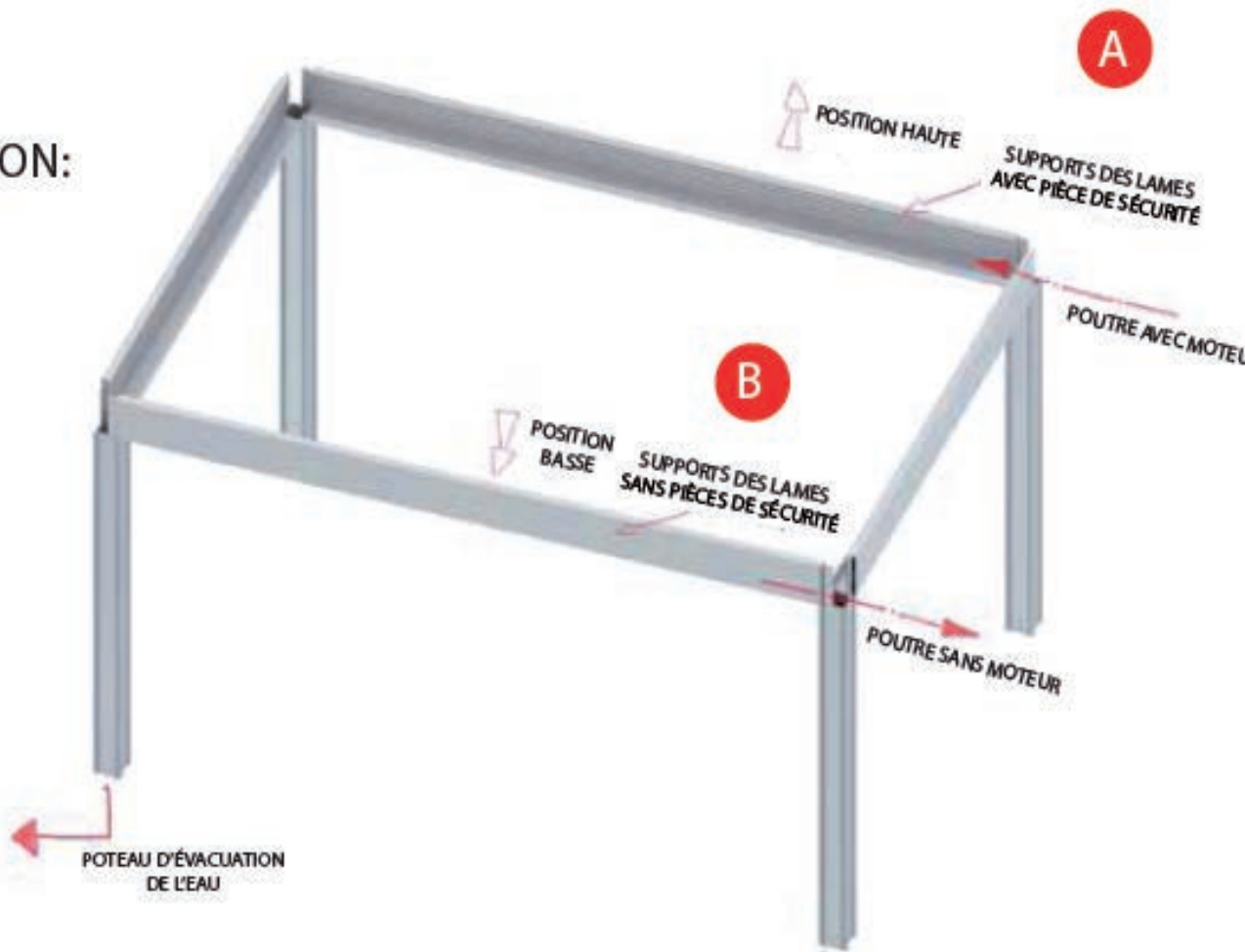
Matériel:

Vis DIN912 M6x20 avec écrou
et rondelle (6 par équerre)

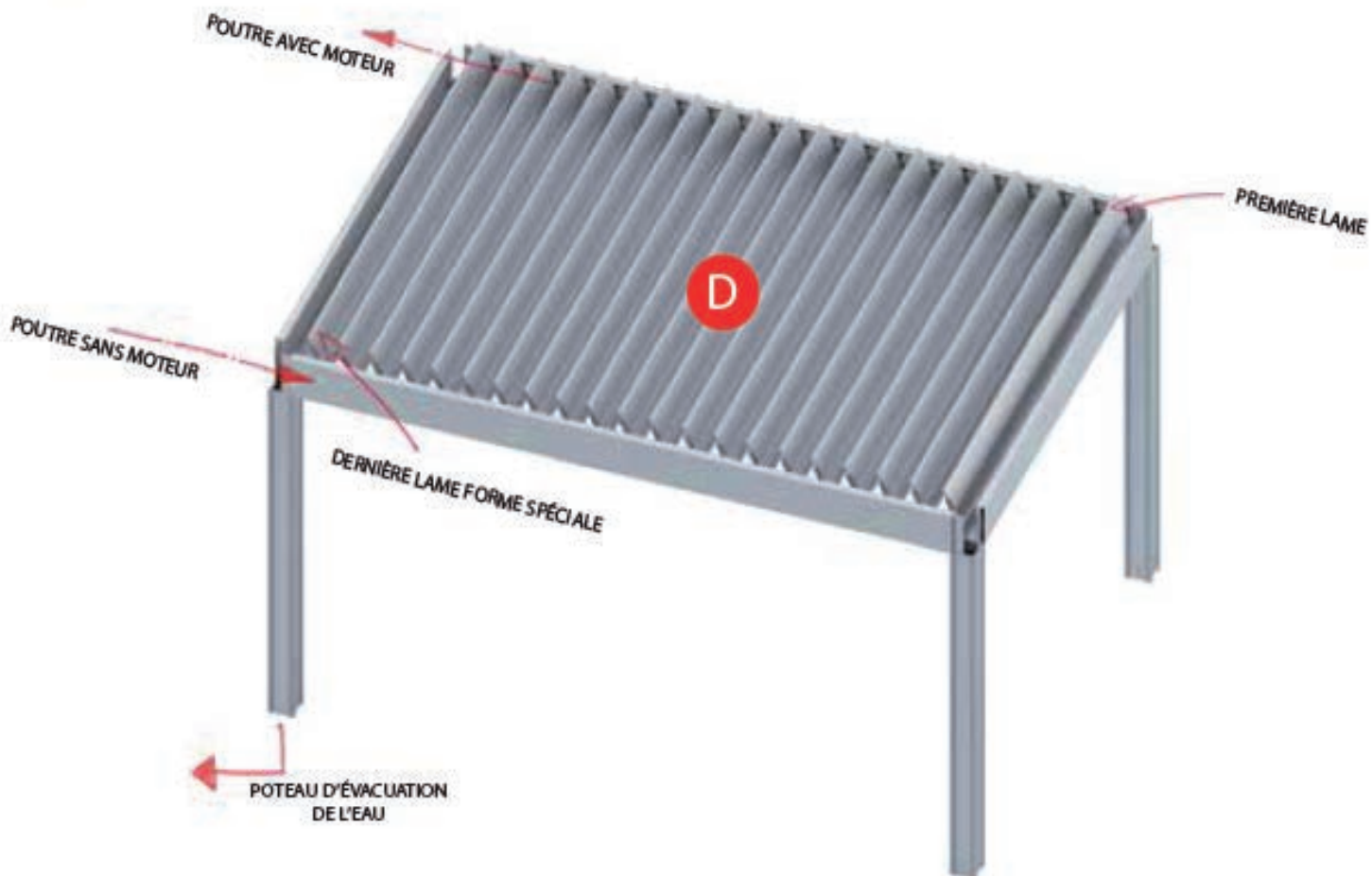


4. ASSEMBLAGE DES LAMES

INITIATION:



FIN:



A Supports des lames - Poutre AVEC moteur

Matériel:

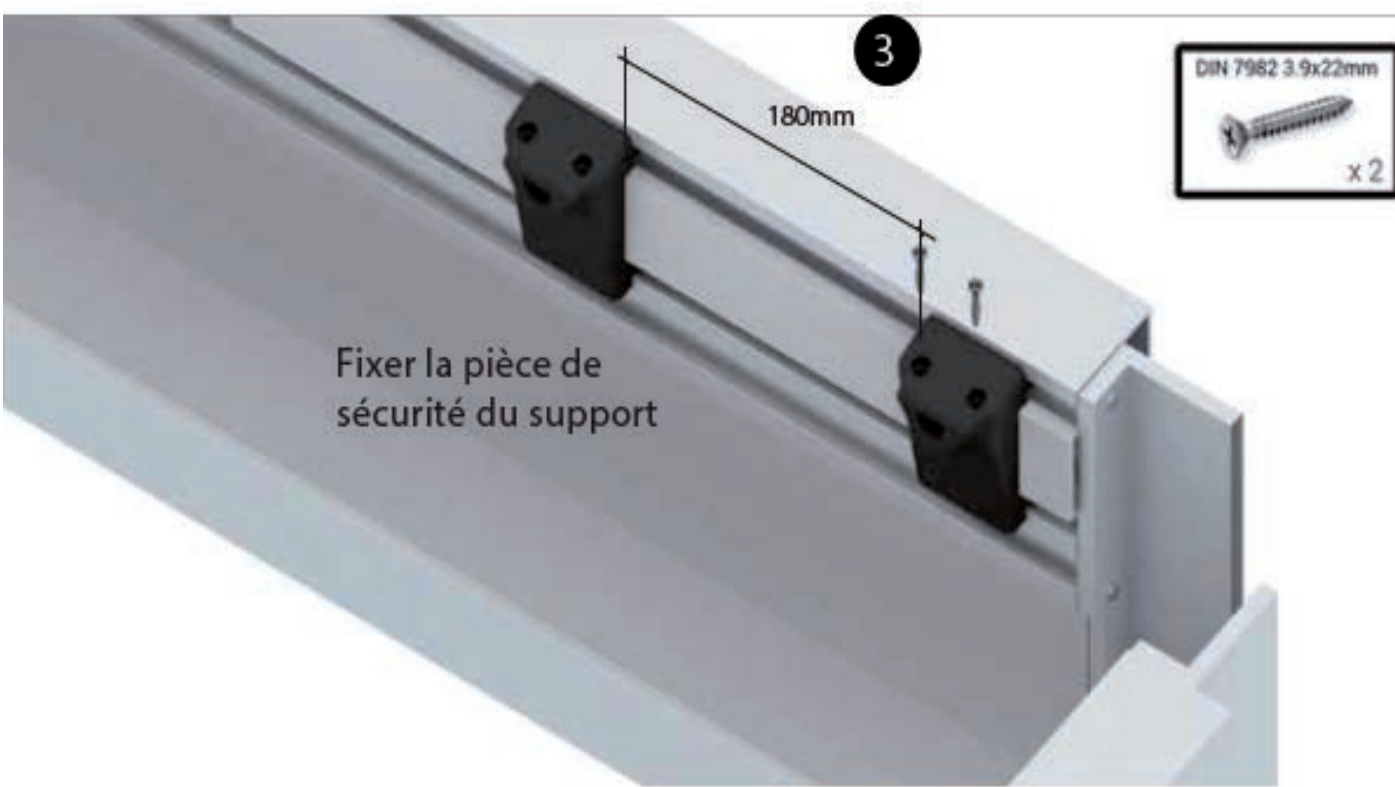
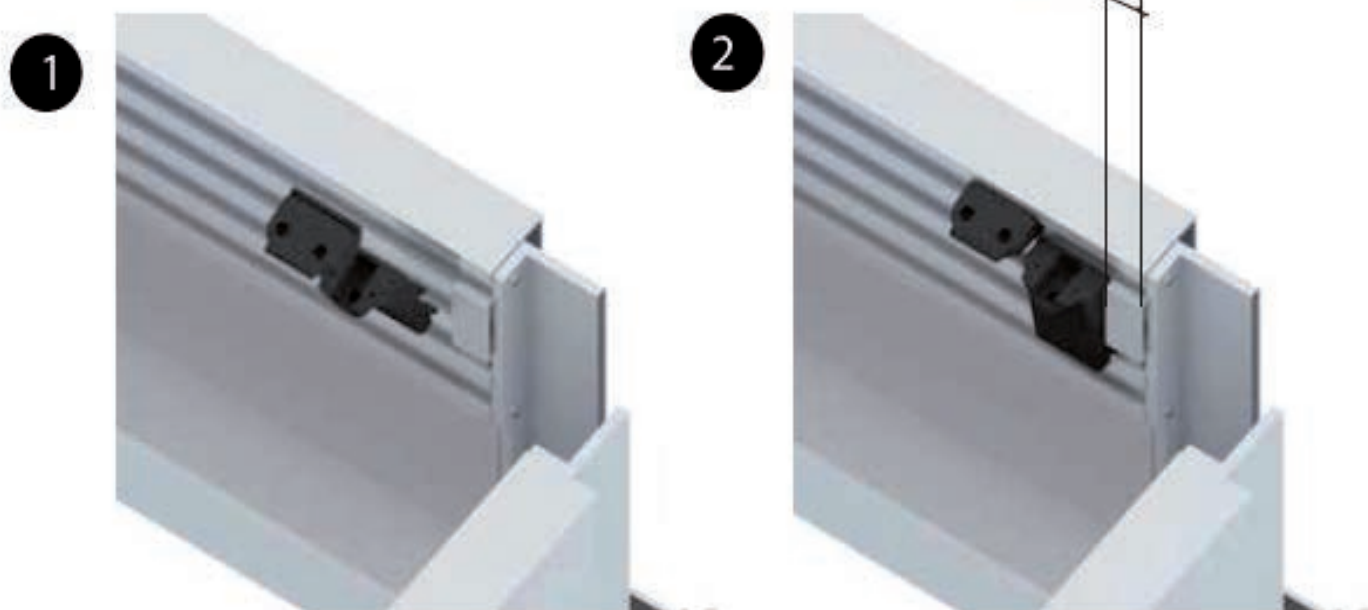
N° supports = N° lames

Pièces de sécurité des supports = N° supports

N° séparateurs 180mm = N° lames - 1

Séparateurs 35mm = 2

Vis DIN7982 3,9X22mm = 2 x N° supports



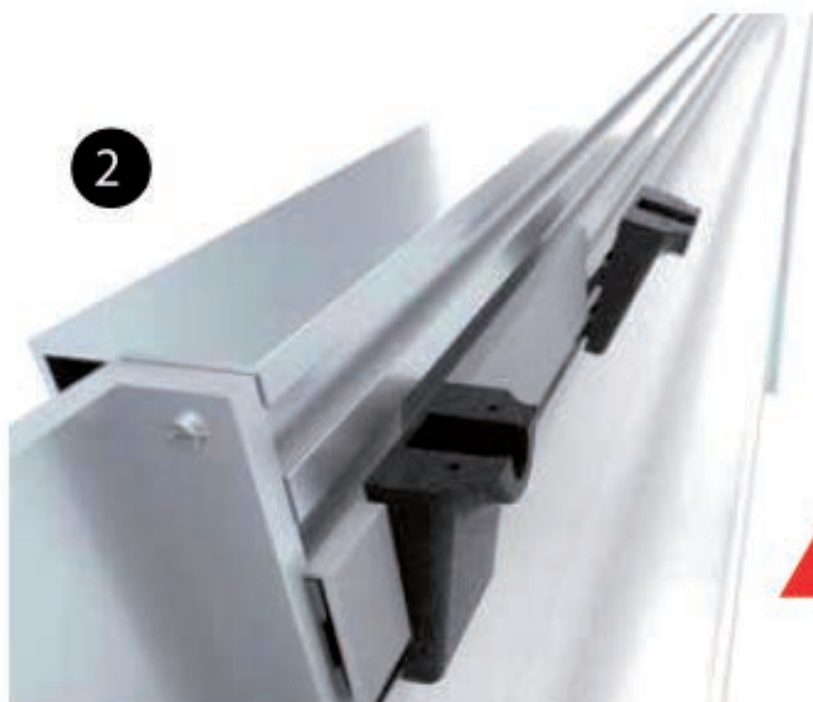
B Supports des lames - Poutre SANS moteur

Matériel:

N° supports = N° lames

N° séparateurs 180mm = N° lames -1

Séparateurs 35mm = 2



IMPORTANT:

-NE PAS mettre la
pièce de sécurité
du support avant
d'y introduire la lame

C Préparation barre de manoeuvre (côté moteur):

Matériel:

Triangle de connexion + tube 20x20: 1 par moteur

Vis DIN 7991 M8X40: 2 par moteur

Ecrou DIN439 M8: 2 par moteur

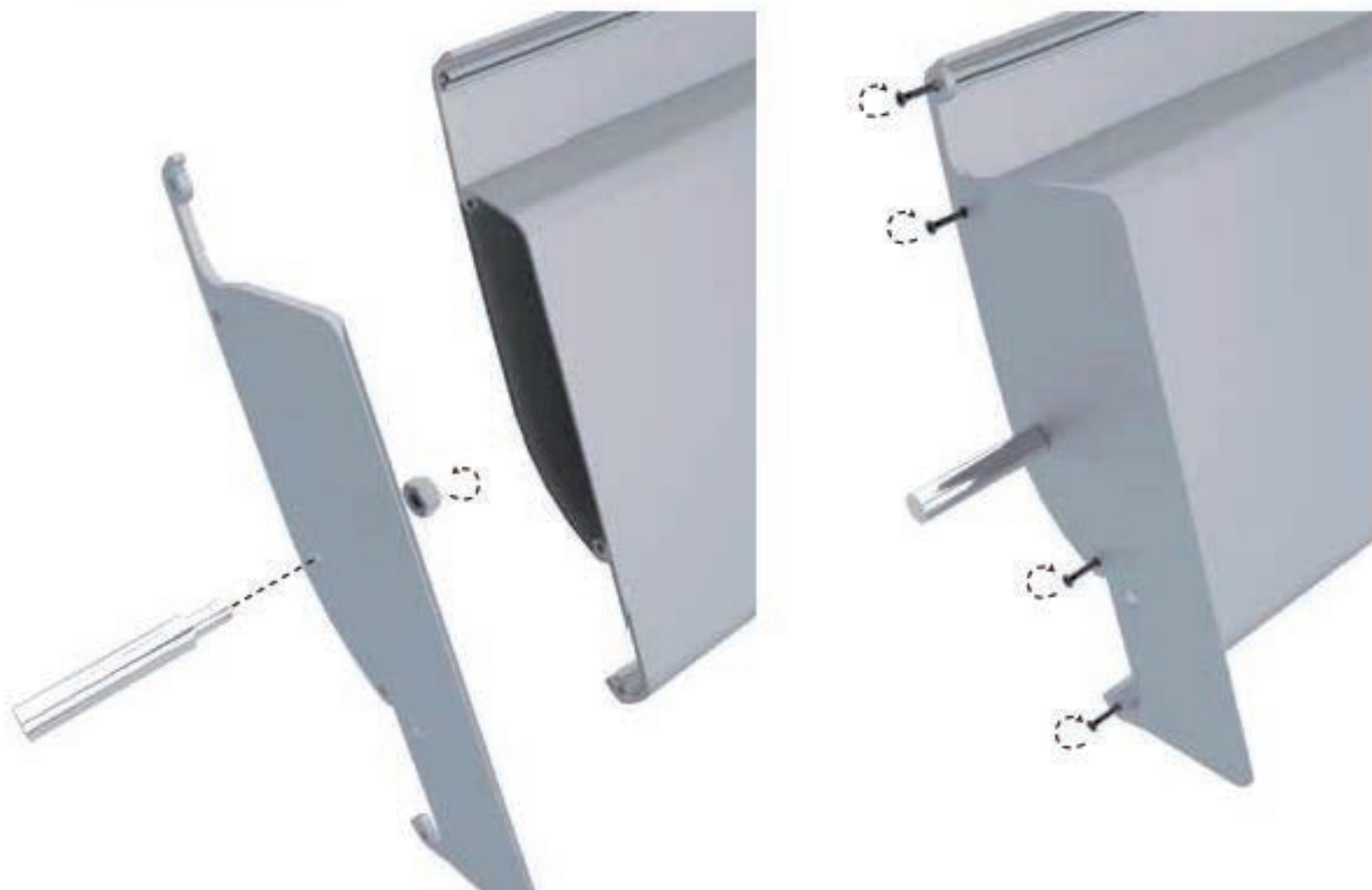
Barre de manoeuvre moteur



- Douilles:



- Embouts lames:



D Assemblage des lames:

Insérer la lame côté moteur:



D Assemblage des lames:

Insérer la lame côté moteur:



D Assemblage des lames:

Appuyer la lame côté sans moteur



Matériel:

- Vis DIN7982 3.9X22
- N°Supports x 2

Mettre la pièce sécurité du support



E Fixation de l'embout à la barre de manoeuvre (côté moteur)



Matériel:

- Axe de la barre de manoeuvre 28mm = N° lames x 2
- Goupille = N° lames x 2

La fixation se fait grâce à l'axe de la barre de manoeuvre et la goupille



F Fixation de l'embout (côté sans moteur)



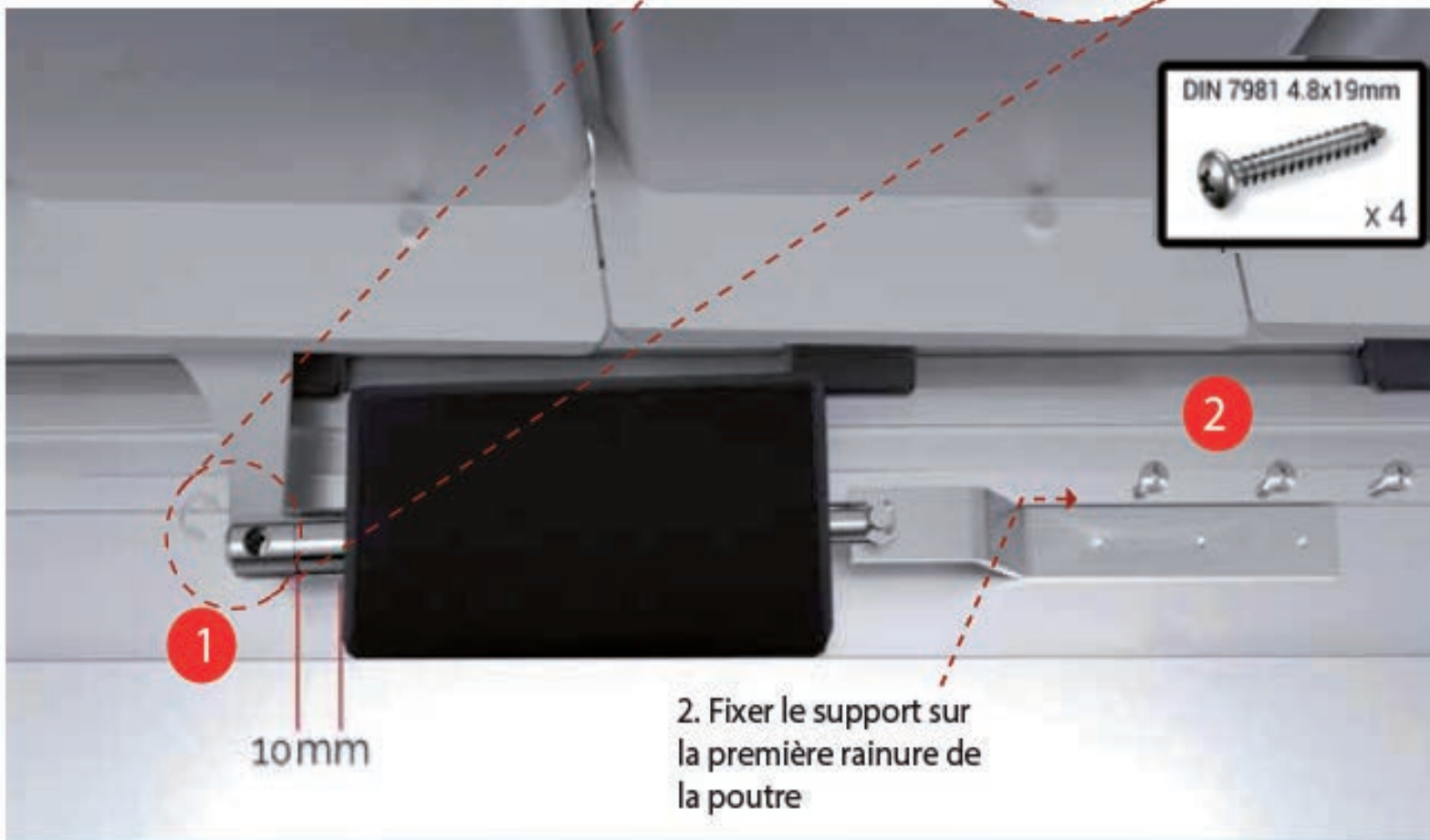
Fixer l'ensemble Embout + Barre de manoeuvre 20x10, et ensuite placer les goupilles comme indiqué pour le côté moteur.



5. INSTALLATION MOTEUR

Matériel:

- Support moteur (3 vis DIN7981 4,8x19)
- 2 vis M10x35 avec écrou autobloquant (fixation moteur et support moteur)



1. Fixer le moteur à la poutre avec la tige étendue de 10mm, et les lames complètement fermées.

2. Fixer le support sur la première rainure de la poutre

6. CONNEXIONS ELECTRONIQUE

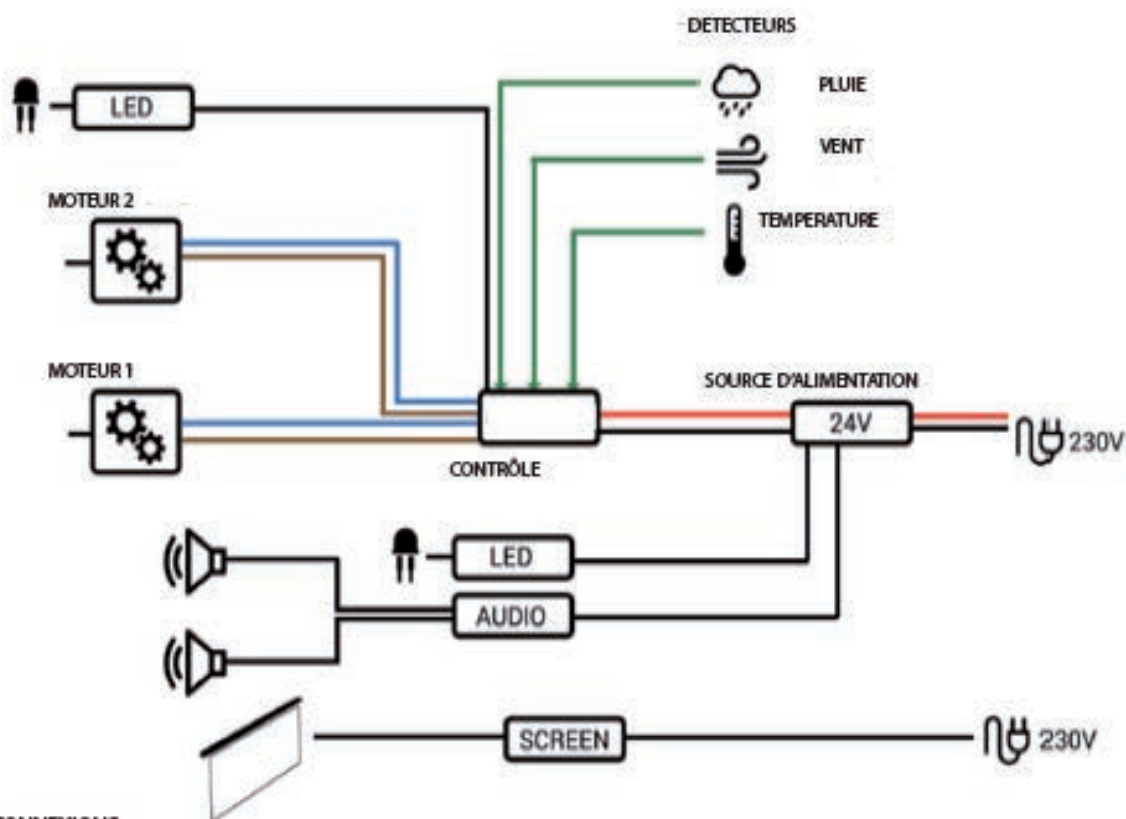
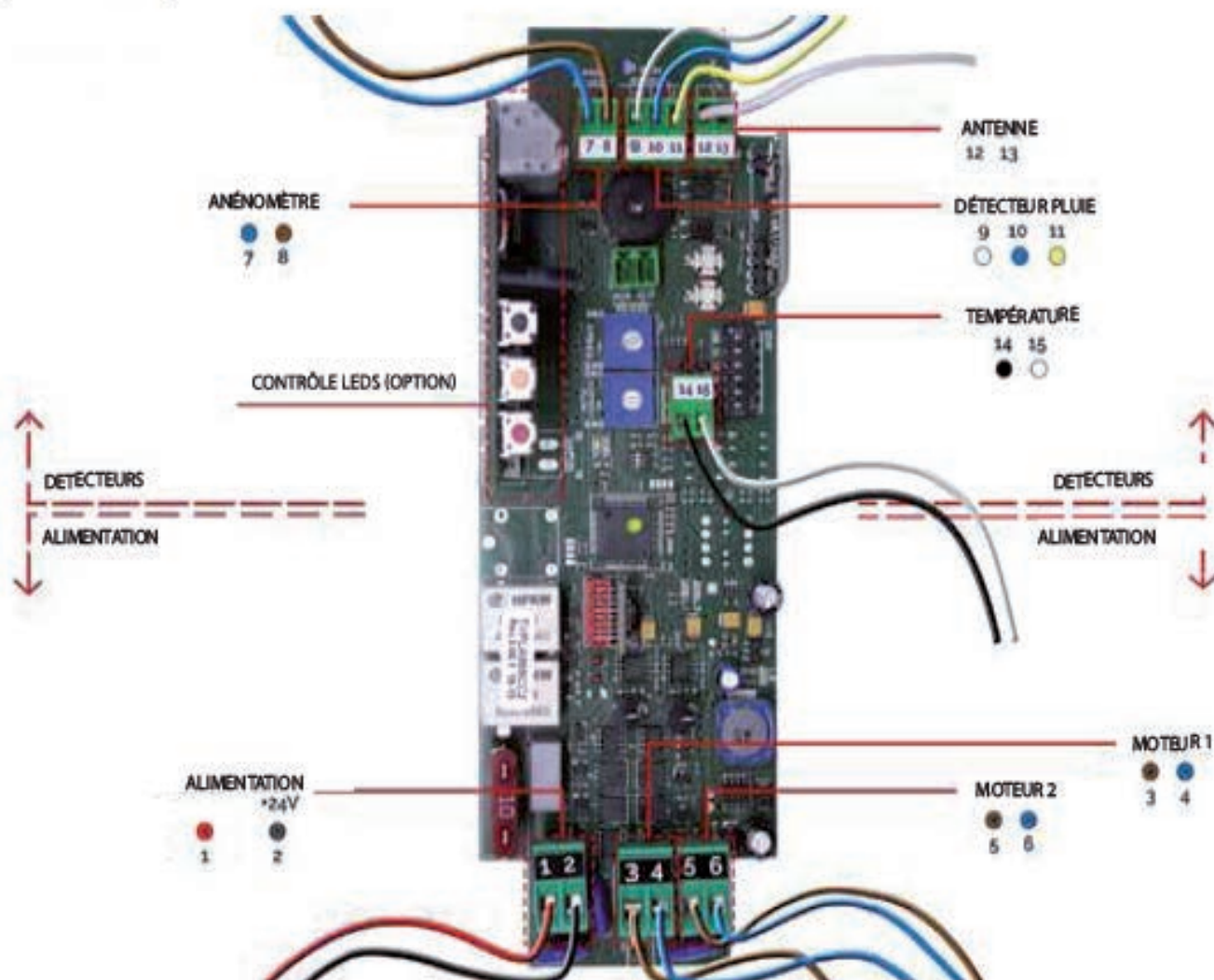


DIAGRAMME CONNEXIONS

Configurations préalables



Configuration électronique:

Points à configurer:

- 1 Configurer la centrale radio en fonction du nombre de moteurs à travers les DIP 4 et 5 (voir point 2 de la notice de pose de la centrale radio)
- 2 Faire l'auto-apprentissage de la fin de course des moteurs
- 3 Mémoriser l'émetteur télécommande (si nécessaire)
- 4 Activer le capteur de température et de neige (si nécessaire)



IMPORTANT:

La centrale de contrôle fonctionne avec 24V.

Ne pas la connecter directement au réseau

électrique de 230V, utiliser la source d'alimentation fournie.

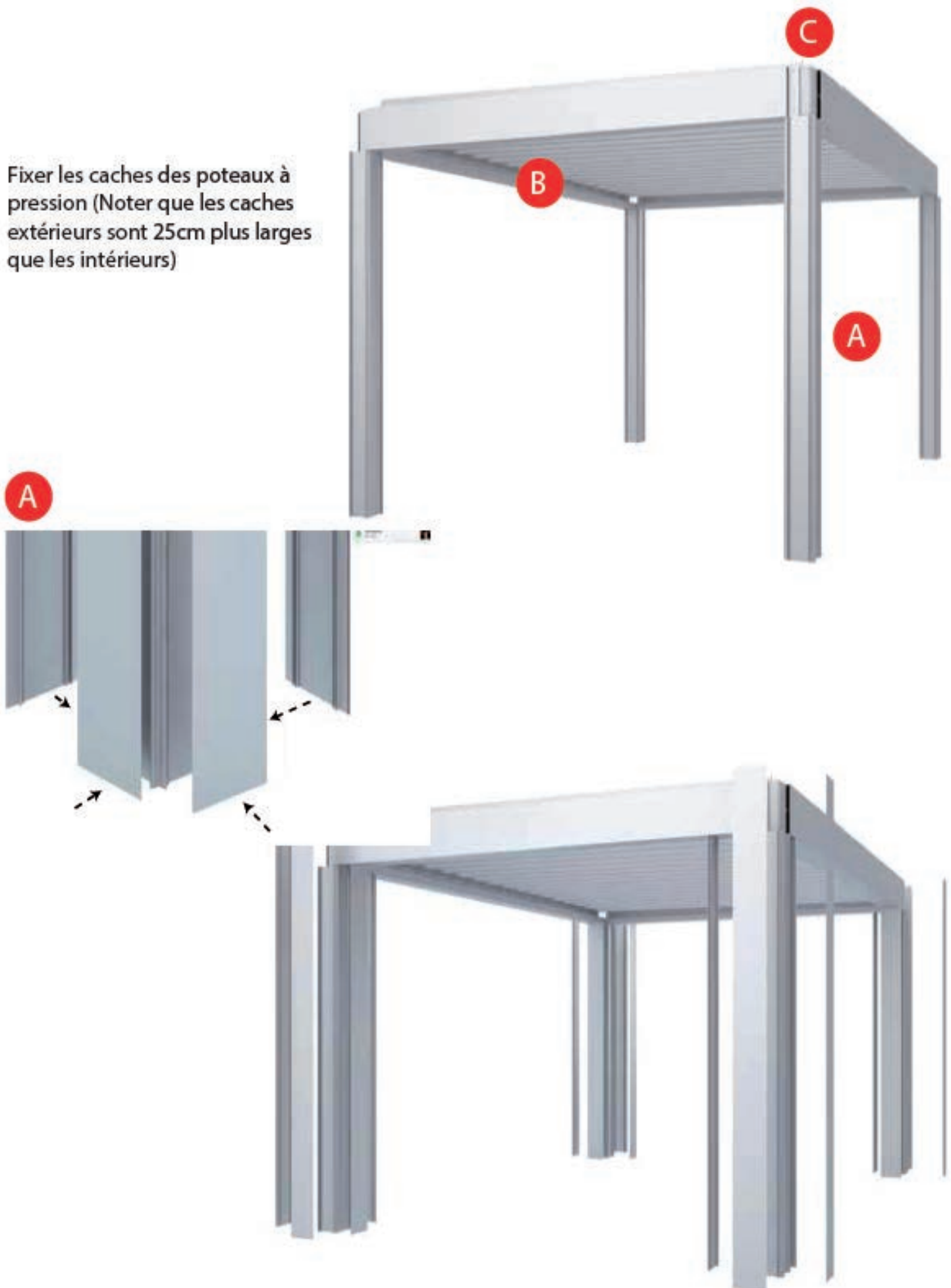
Fonctionnement télécommande



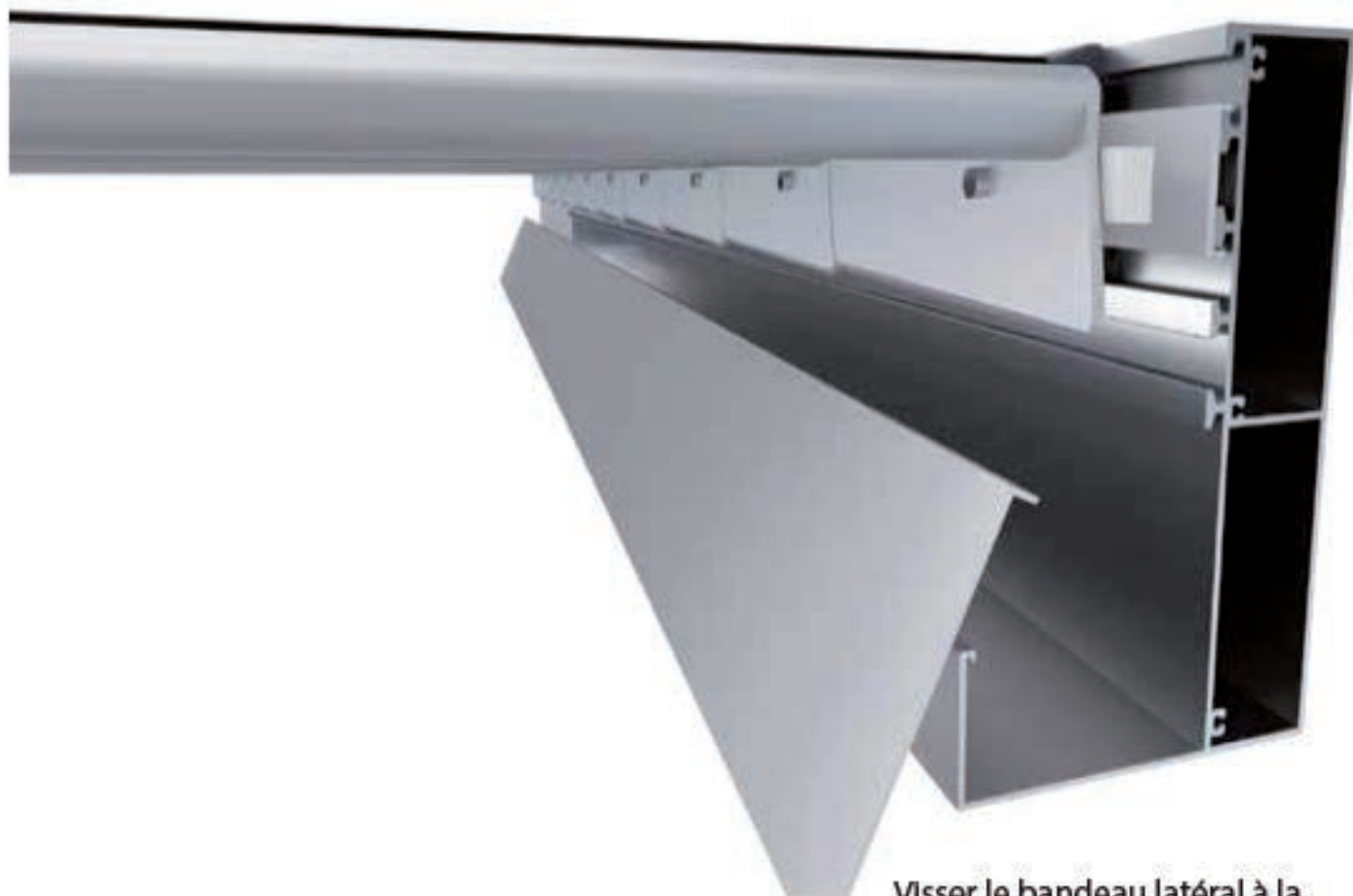
7. POSE DES CACHES ET DES CORNIERES 80x40

Caches poteaux

Fixer les caches des poteaux à pression (Noter que les caches extérieurs sont 25cm plus larges que les intérieurs)



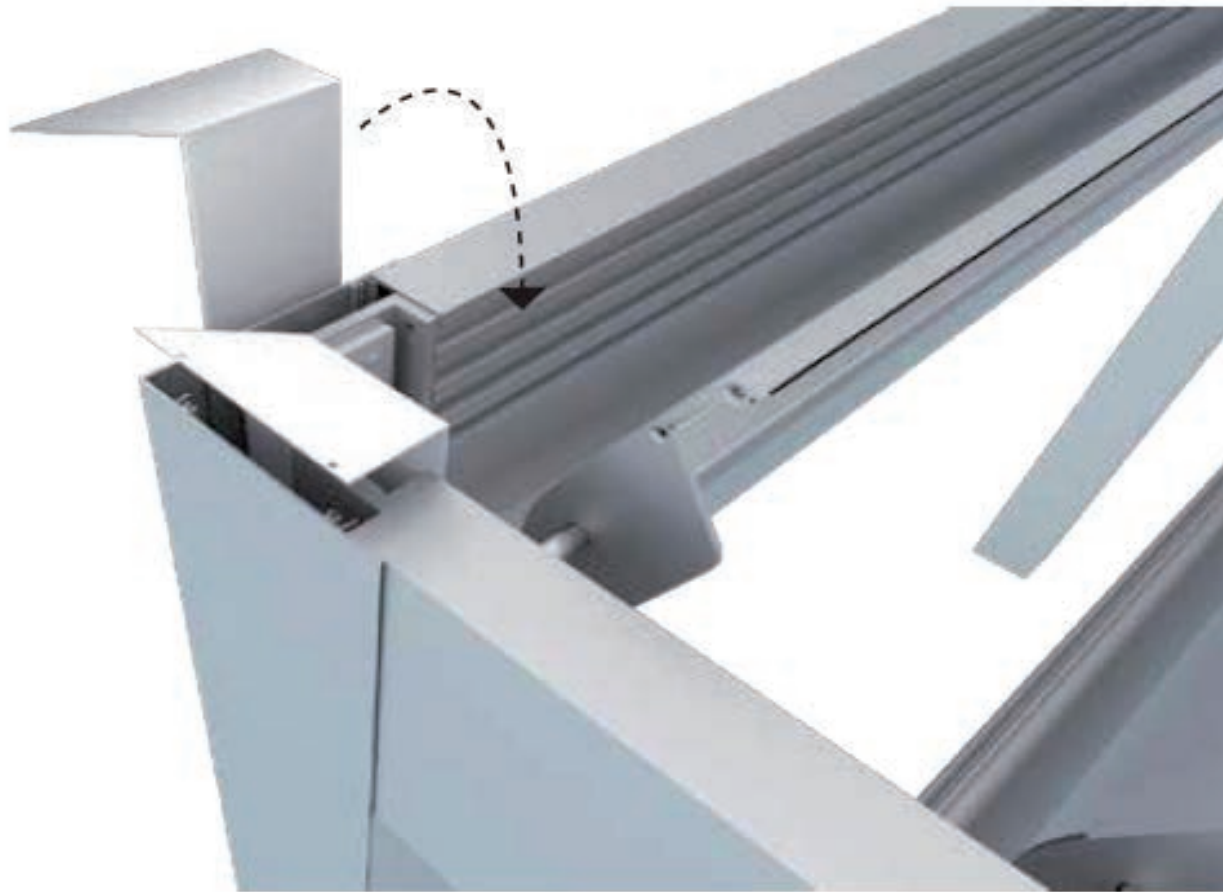
B Bandeau latéral pour moteur 140x10



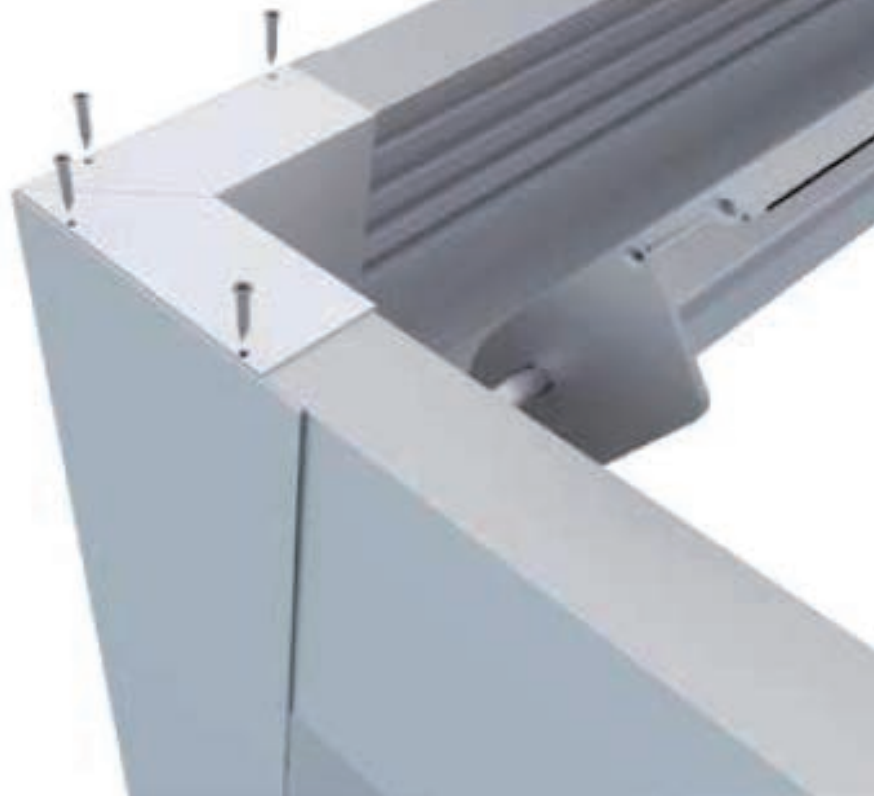
Visser le bandeau latéral à la
barre de manoeuvre



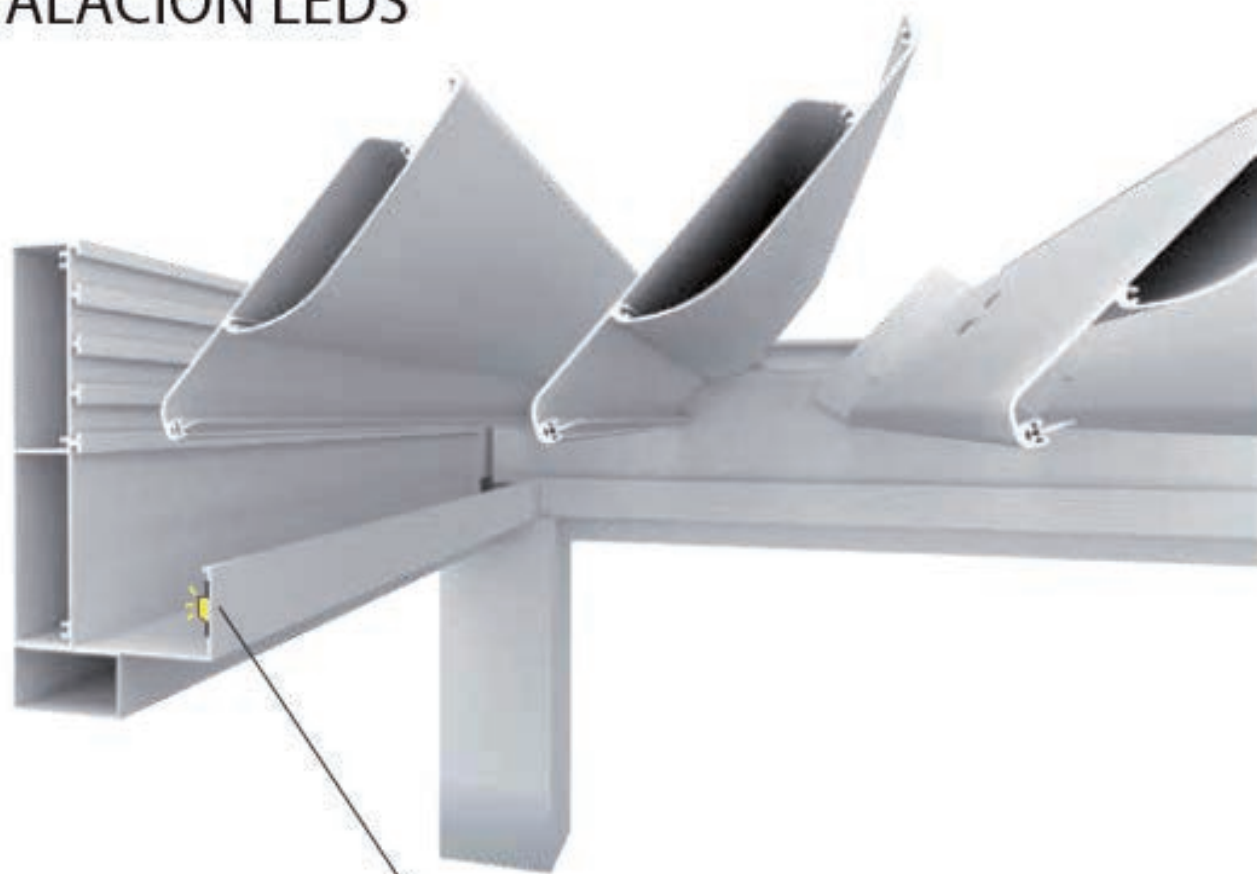
C Bandeaux supérieurs



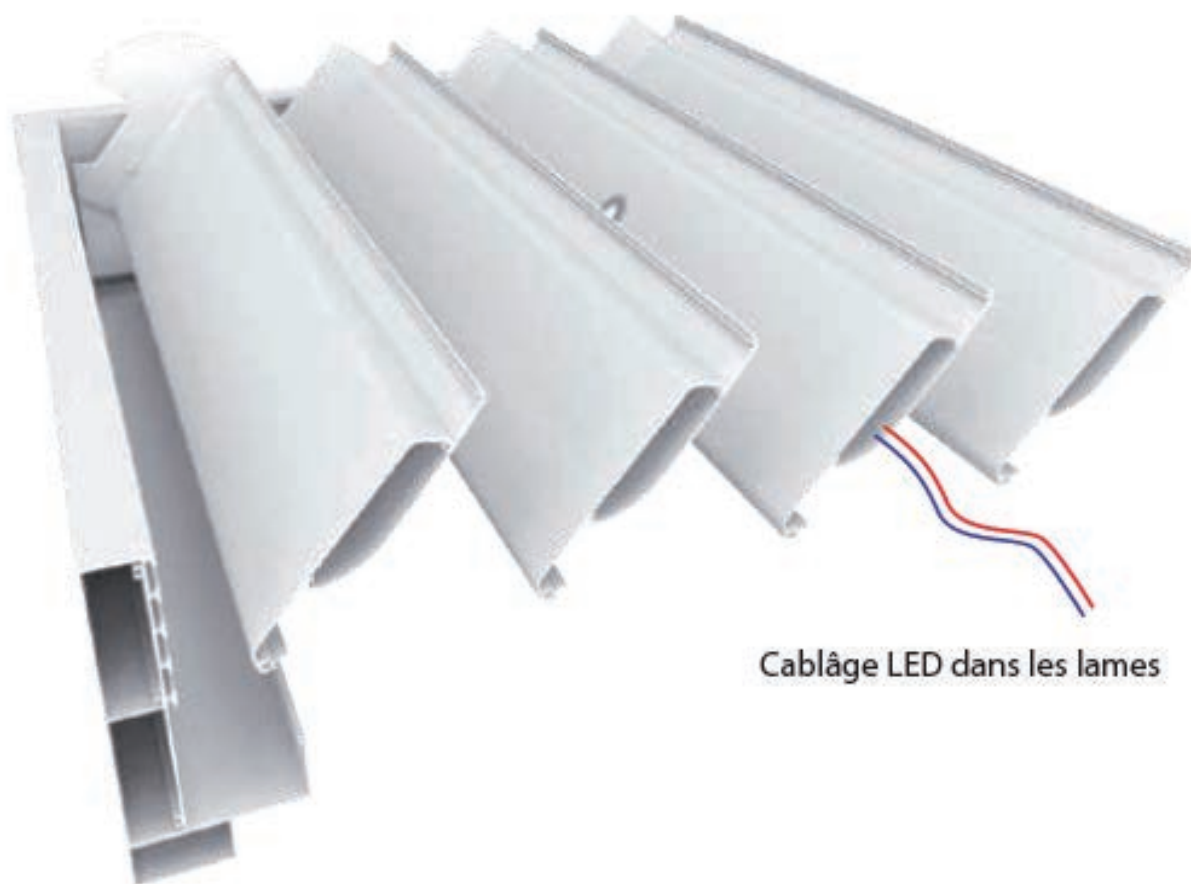
Visser les bandeaux supérieurs aux caches des poteaux.



8. INSTALACIÓN LEDS



Endroit pour placer les strips RVB



Cablage LED dans les lames

Ce manuel a été écrit afin de fournir les informations nécessaires pour permettre l'installation du produit.

CONSIDÉRATIONS ET SÉCURITÉ

- Toute manipulation ou modification effectuée sans autorisation de MECANOTOLDO exonère cette dernière de toute responsabilité pour les dommages pouvant survenir.
- Le personnel chargé de ces opérations doit avoir connaissance techniques de produits.
- Les opérations d'installation doivent être effectuées dans des endroits suffisamment éclairés, conformément à des réglementations spécifiques.
- Portez des vêtements et des vêtements de protection personnels prévus par les règles de sécurité applicables.

ENTRETIEN

- Pendant la manœuvre d'ouverture ou de fermeture, vérifiez qu'il n'y ai pas d'obstacles.
- Maintenir l'installation propre et en bon état.
- Une vérification de maintenance est recommandée par un installateur autorisé.



mecanotoldo

Crta. Girona C-250 Km5 17242 (QUART)
Telf: 0034 972 468 999 Fax: 0034 972 469 7177

GIRONA - ESPAÑA

www.mecanotoldo.com

france@mecanotoldo.com