

Ce manuel a été écrit afin de fournir les informations nécessaires pour permettre l'installation du produit.

CONSIDÉRATIONS ET SÉCURITÉ

- Toute manipulation ou modification effectuée sans autorisation de MECANOTOLDO exonère cette dernière de toute responsabilité pour les dommages pouvant survenir.
- Le personnel chargé de ces opérations doit avoir connaissance techniciens de produits.
- Les opérations d'installation doivent être effectuées dans des endroits suffisamment éclairés, conformément à des réglementations spécifiques.
- Portez des vêtements et des vêtements de protection personnels prévus par les règles de sécurité applicables.

ENTRETIEN

- Arrêter le store dans des conditions météorologiques défavorables telles que:



- Pendant la manœuvre d'ouverture ou de fermeture, vérifiez qu'il n'y ai pas d'obstacles.
- Maintenir l'installation propre et en bon état.
- Une vérification annuelle de maintenance est recommandée par un installateur autorisé.

RAPPELÉZ-VOUS QUE LE STORE EST UN SYSTÈME DE PROTECTION SOLAIRE

LA VIE DE VOTRE STORE DEPENDE AUSSI DE VOUS



mecanotoldo

Crta. Girona C-250 Km5 17242 (QUART)
Telf: 0034 972 468 999 Fax: 0034 972 469 7177

GIRONA - ESPAÑA

www.mecanotoldo.com

france@mecanotoldo.com



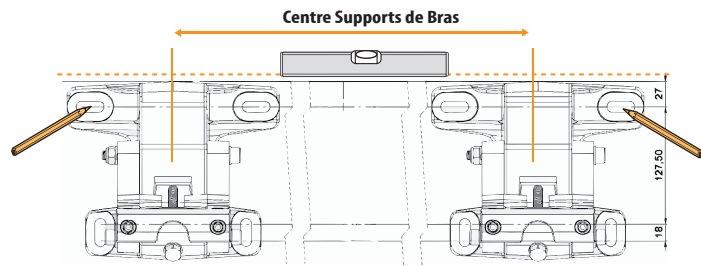
5066

Vue Éclatée

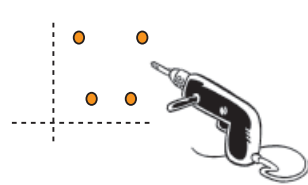
- 1 - Barre d'enroulement
- 2 - Kit profils coffre
- 3 - Profil charge
- 4 - Tourillon
- 5 - Supports
- 6 - Bouchons
- 7 - Supports bras
- 8 - Jeu griffes
- 9 - Bouchons profil charge
- 10 - Bras serie 34



Prise de Mesure



Percer



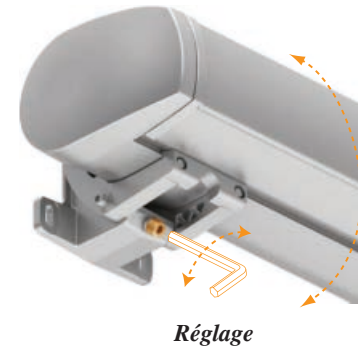
Montage Supports



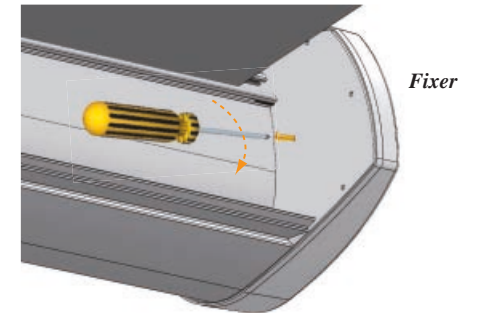
Fixation Supports



Réglage Inclination



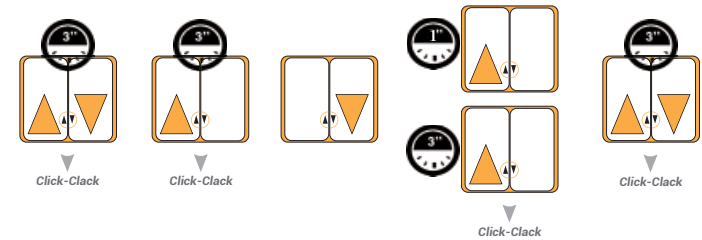
Montage Bouchons



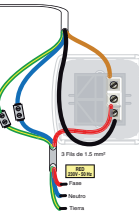
MOTORISATION



CÂBLE DE RÉGLAGE MOTEURS WT (NÉCESSAIRE)



CONNECTEZ LE MOTEUR À L'INTERRUPTEUR



Appuyer simultanément montée et descente



Click-Clack

Vérification du sens de rotation

Montée Descente



Changer le sens de rotation

Appuyer "my"



Click-Clack

Réglage des fins de courses

Descente Appuyer simultanément "my" et montée



Mémoriser

Appuyer "my"



Click-Clack

Programmer

Appuyer le bouton arrière



Click-Clack



Appuyer simultanément montée et descente



Click-Clack

Montée Descente



Appuyer "my"



Click-Clack

Descente Appuyer simultanément "my" et montée



Appuyer "my"



Click-Clack

Appuyer le bouton arrière



Click-Clack