

Ce manuel a été écrit afin de fournir les informations nécessaires pour permettre l'installation du produit.

CONSIDÉRATIONS ET SÉCURITÉ

- Toute manipulation ou modification effectuée sans autorisation de MECANOTOLDO exonère cette dernière de toute responsabilité pour les dommages pouvant survenir.
- Le personnel chargé de ces opérations doit avoir connaissance techniciens de produits.
- Les opérations d'installation doivent être effectuées dans des endroits suffisamment éclairés, conformément à des réglementations spécifiques.
- Portez des vêtements et des vêtements de protection personnels prévus par les règles de sécurité applicables.

ENTRETIEN

- Arrêter le store dans des conditions météorologiques défavorables telles que:



- Pendant la manœuvre d'ouverture ou de fermeture, vérifiez qu'il n'y ai pas d'obstacles.
- Maintenir l'installation propre et en bon état.
- Une vérification annuelle de maintenance est recommandée par un installateur autorisé.

RAPPELÉZ-VOUS QUE LE STORE EST UN SYSTÈME DE PROTECTION SOLAIRE

LA VIE DE VOTRE STORE DEPENDE AUSSI DE VOUS



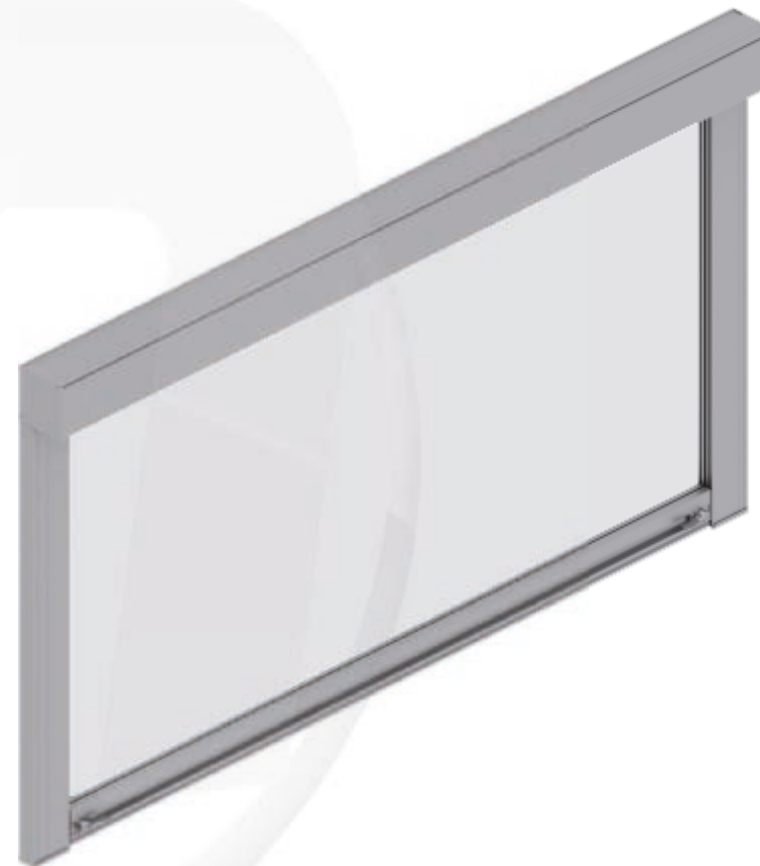
mecanotoldo

Crta. Girona C-250 Km5 17242 (QUART)
Telf: 0034 972 468 999 Fax: 0034 972 469 7177

GIRONA - ESPAÑA

www.mecanotoldo.com

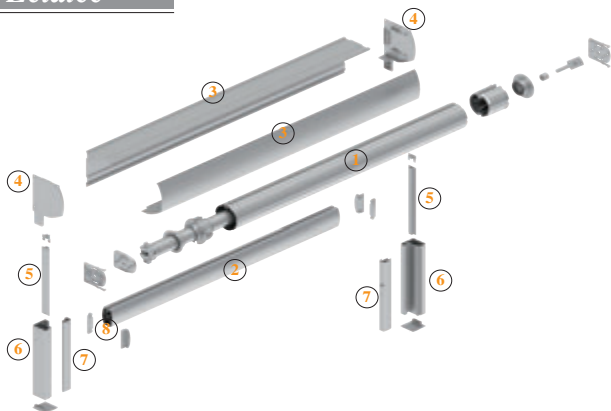
france@mecanotoldo.com



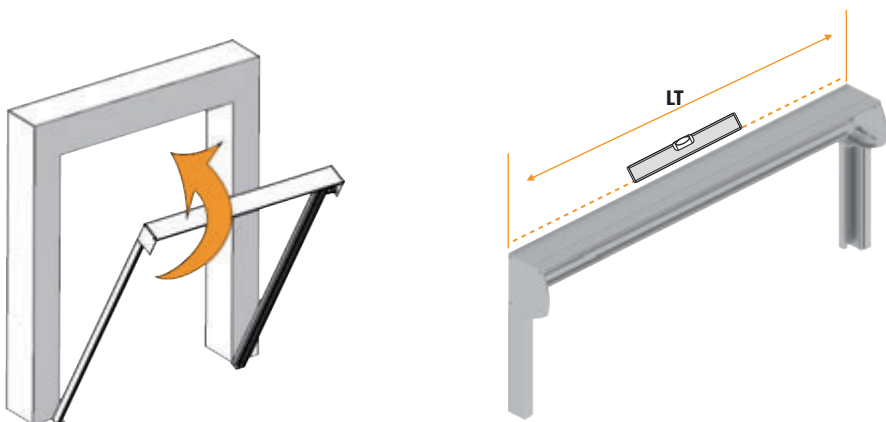
4009

Vue Éclatée

- 1 - Barre d'enroulement
- 2 - Profil de charge
- 3 - Kit Profils 4006
- 4 - Kit supports
- 5 - Profil guide Zip
- 6 - Profil guide antérieur
- 7 - Profil guide postérieur
- 8 - Barre renfort



Montage Structure

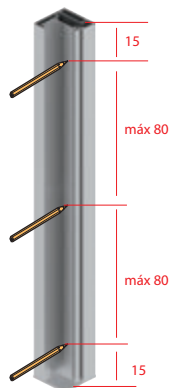


Fixation des guides

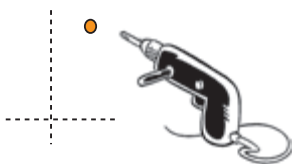
Fixation Frontal



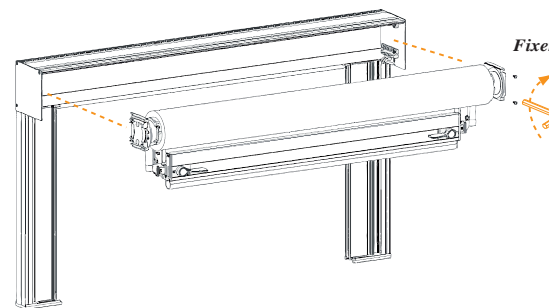
Fixation Latérale



Percer



Montage Store



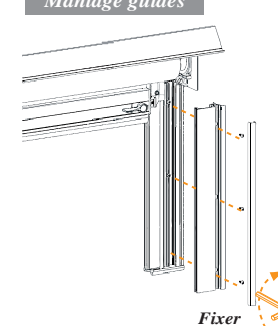
Guidage Tiges



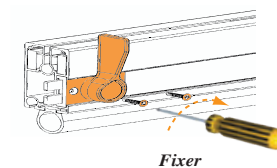
Montage Profil



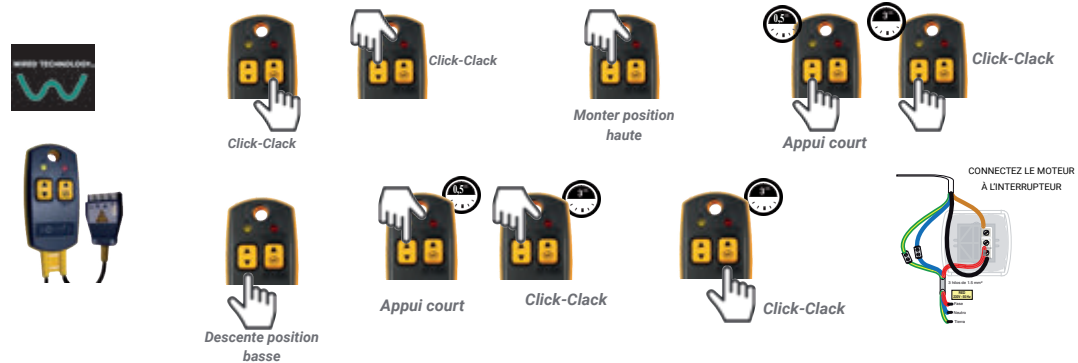
Montage guides



Montage Loquets



MOTORISATION



Appuyer simultanément montée et descente



Click-Clack

Vérification du sens de rotation

Montée Descente



Changer le sens de rotation

Appuyer "my"



Click-Clack

Réglage des fins de courses

Montée Appuyer simultanément "my" et descente Stop Appuyer simultanément "my" et montée



Mémoriser

Appuyer "my"



Click-Clack

Programmer

Appuyer le bouton arrière



Click-Clack