

Ce manuel a été écrit afin de fournir les informations nécessaires pour permettre l'installation du produit.

### CONSIDÉRATIONS ET SÉCURITÉ

- Toute manipulation ou modification effectuée sans autorisation de MECANOTOLDO exonère cette dernière de toute responsabilité pour les dommages pouvant survenir.
- Le personnel chargé de ces opérations doit avoir connaissance techniciens de produits.
- Les opérations d'installation doivent être effectuées dans des endroits suffisamment éclairés, conformément à des réglementations spécifiques.
- Portez des vêtements et des vêtements de protection personnels prévus par les règles de sécurité applicables.

### ENTRETIEN

- Arrêter le store dans des conditions météorologiques défavorables telles que:



- Pendant la manœuvre d'ouverture ou de fermeture, vérifiez qu'il n'y ai pas d'obstacles.
- Maintenir l'installation propre et en bon état.
- Une vérification annuelle de maintenance est recommandée par un installateur autorisé.

**RAPPEL-VOUS QUE LE STORE EST UN SYSTÈME DE PROTECTION SOLAIRE**

**LA VIE DE VOTRE STORE DEPENDE AUSSI DE VOUS**



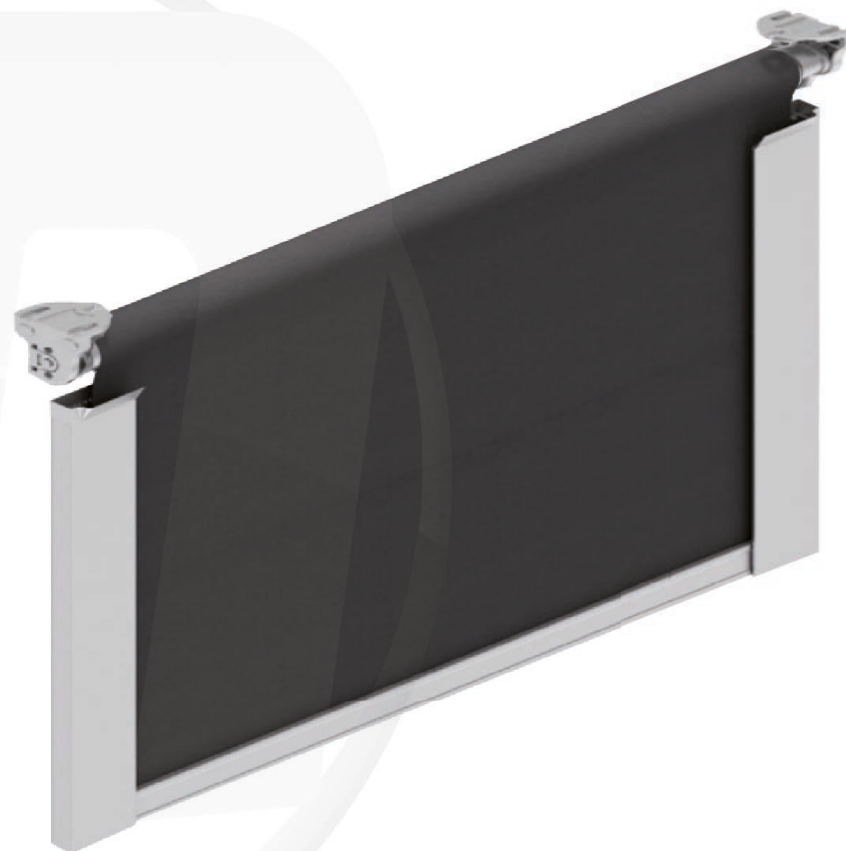
**mecanotoldo**

Crta. Girona C-250 Km5 17242 ( QUART )  
Telf: 0034 972 468 999 Fax: 0034 972 469 7177

GIRONA - ESPAÑA

[www.mecanotoldo.com](http://www.mecanotoldo.com)

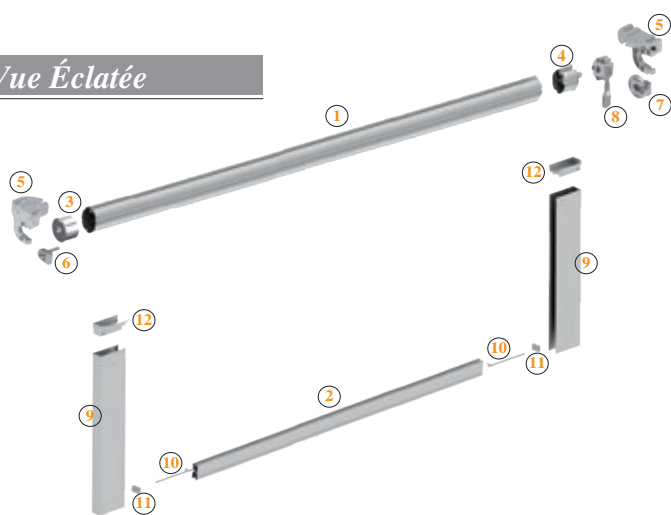
[france@mecanotoldo.com](mailto:france@mecanotoldo.com)



# 1013

## Vue Éclatée

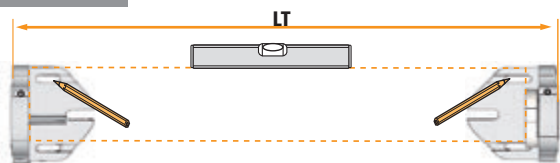
- 1 - Barre d'enroulement
- 2 - Profil de charge
- 3 - Tourillon
- 4 - Tourillon treuil
- 5 - Supports
- 6 - Guide support
- 7 - Guide support treuil
- 8 - Treuil
- 9 - Profil guide U
- 10 - Tirette
- 11 - Frein Tirette
- 12 - Embout guide



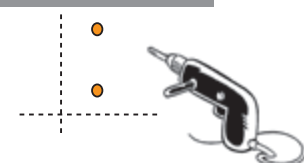
### Les Outils



### Prise de Mesure



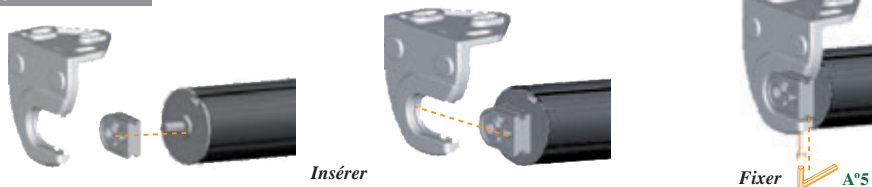
### Percer et Cheviller



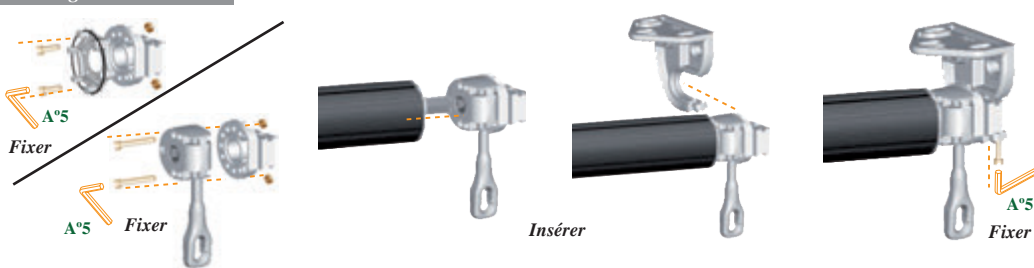
### Fixation des Supports



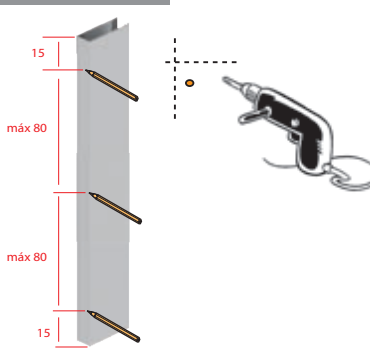
### Montage Point



### Montage Treuil / Moteur



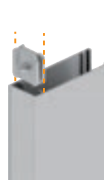
### Percer et Cheviller



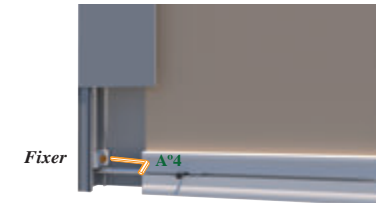
### Aligner les guides



### Insérer



### Insérer



## MOTORISATION

Vérification du sens de rotation		Changer le sens de rotation		Réglage des fins de courses			Mémoriser	Programmer		
Appuyer simultanément montée et descente		Montée	Descente	Appuyer "my"	Montée	Appuyer simultanément "my" et descente	Stop	Appuyer simultanément "my" et montée	Appuyer "my"	Appuyer le bouton arrière

CONNECTEZ LE MOTEUR À L'INTERRUPTEUR