

Ce manuel a été écrit afin de fournir les informations nécessaires pour permettre l'installation du produit.

### CONSIDÉRATIONS ET SÉCURITÉ

- Toute manipulation ou modification effectuée sans autorisation de MECANOTOLDO exonère cette dernière de toute responsabilité pour les dommages pouvant survenir.
- Le personnel chargé de ces opérations doit avoir connaissance techniciens de produits.
- Les opérations d'installation doivent être effectuées dans des endroits suffisamment éclairés, conformément à des réglementations spécifiques.
- Portez des vêtements et des vêtements de protection personnels prévus par les règles de sécurité applicables.

### ENTRETIEN

- Arrêter le store dans des conditions météorologiques défavorables telles que:



- Pendant la manœuvre d'ouverture ou de fermeture, vérifiez qu'il n'y ai pas d'obstacles.
- Maintenir l'installation propre et en bon état.
- Une vérification annuelle de maintenance est recommandée par un installateur autorisé.

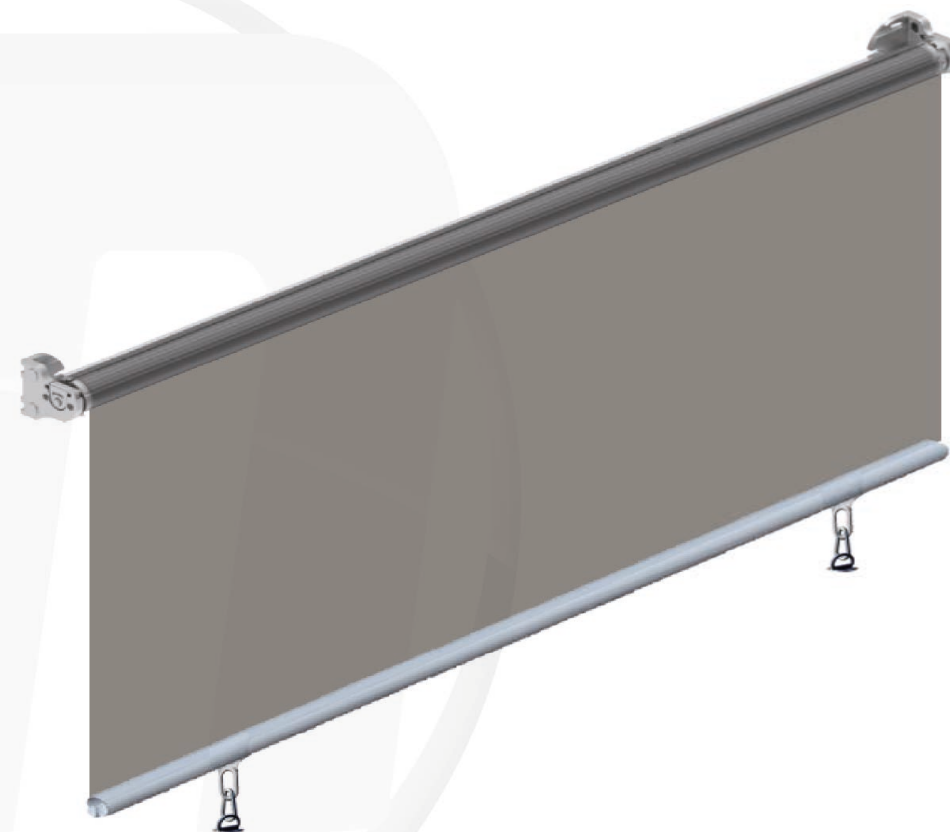
**RAPPELÉZ-VOUS QUE LE STORE EST UN SYSTÈME DE PROTECTION SOLAIRE**

**LA VIE DE VOTRE STORE DEPENDE AUSSI DE VOUS**



**mecanotoldo**

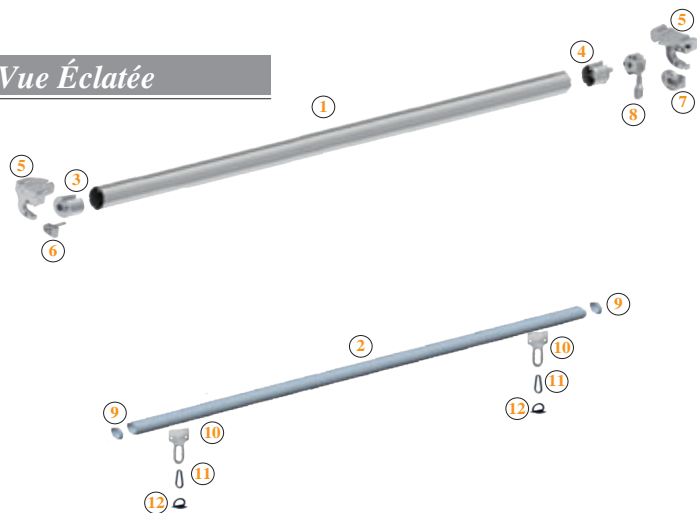
Crta. Girona C-250 Km5 17242 ( QUART )  
 Telf: 0034 972 468 999 Fax: 0034 972 469 7177  
 GIRONA - ESPAÑA  
[www.mecanotoldo.com](http://www.mecanotoldo.com)  
[france@mecanotoldo.com](mailto:france@mecanotoldo.com)



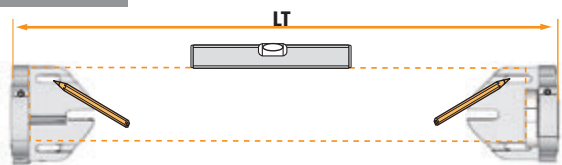
# 1010

## Vue Éclatée

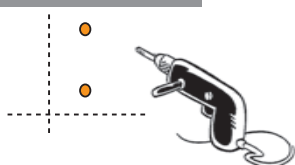
- 1 - Barre d'enroulement
- 2 - Profil de charge
- 3 - Tourillon
- 4 - Tourillon treuil
- 5 - Supports
- 6 - Guide support
- 7 - Guide support treuil
- 8 - Treuil
- 9 - Bouchons profil charge
- 10 - Fixation profil 1010
- 11 - Mousqueton
- 12 - Support rabattable



### Prise de Mesure



### Percer et Cheviller



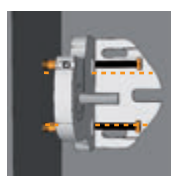
### Fixation des Supports



Face



Plafond



Entre murs

### Montage Point

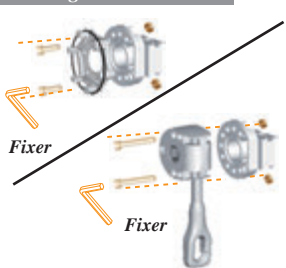


Insérer



Fixer

### Montage Treuil / Moteur



Fixer

Fixer



Insérer



Fixer



### Percer et Cheviller



### Percer et Cheviller



## MOTORISATION



Click-Clack



Click-Clack



Monter position haute



Appui court



Click-Clack



Descente position basse



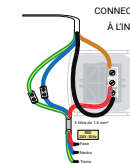
Appui court



Click-Clack



Click-Clack



CONNECTEZ LE MOTEUR À L'INTERRUPTEUR



Click-Clack

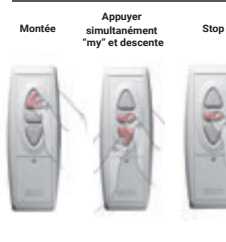
### Vérification du sens de rotation



### Changer le sens de rotation



### Réglage des fins de courses



### Mémoriser



### Programmer



Click-Clack