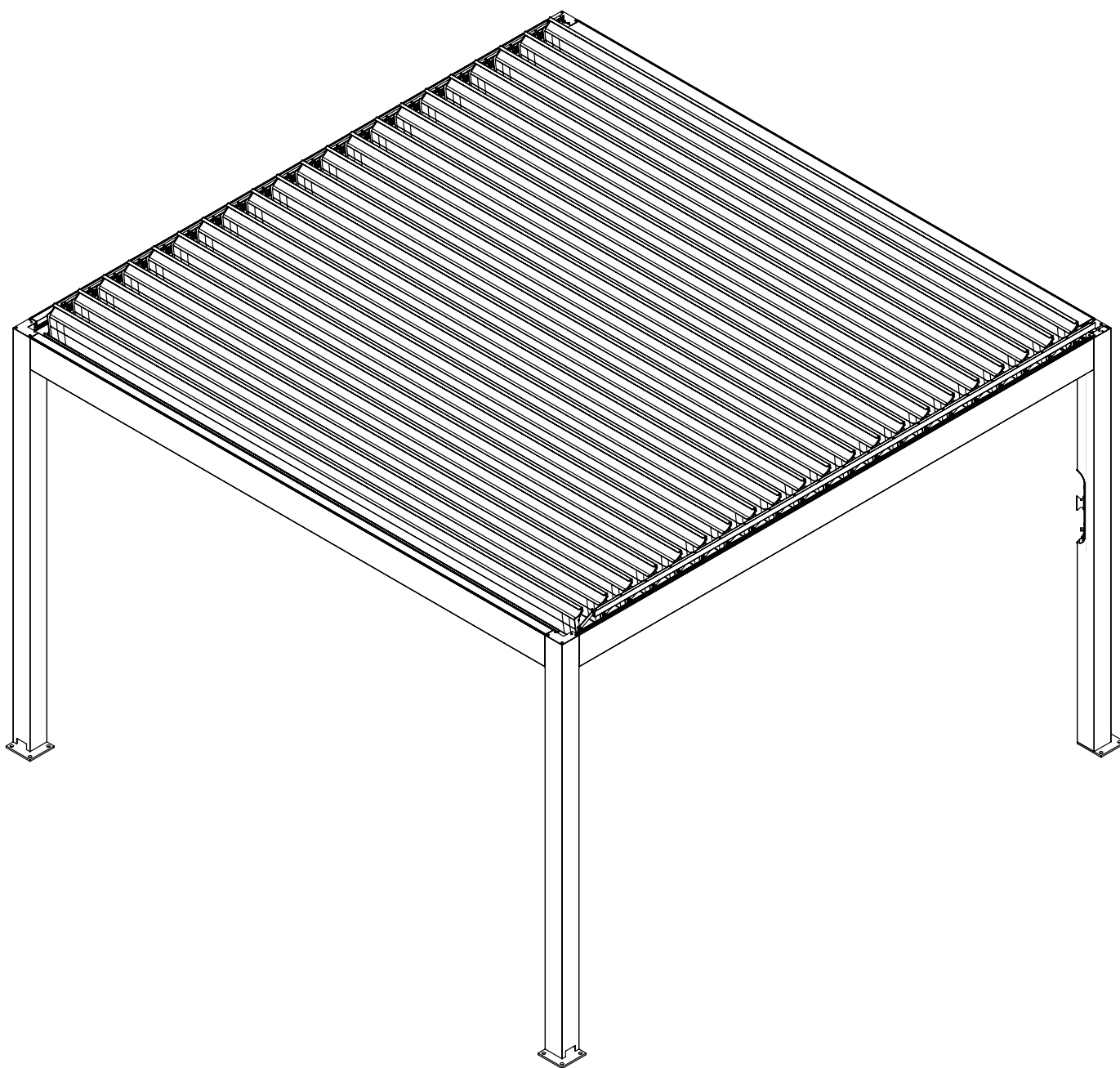
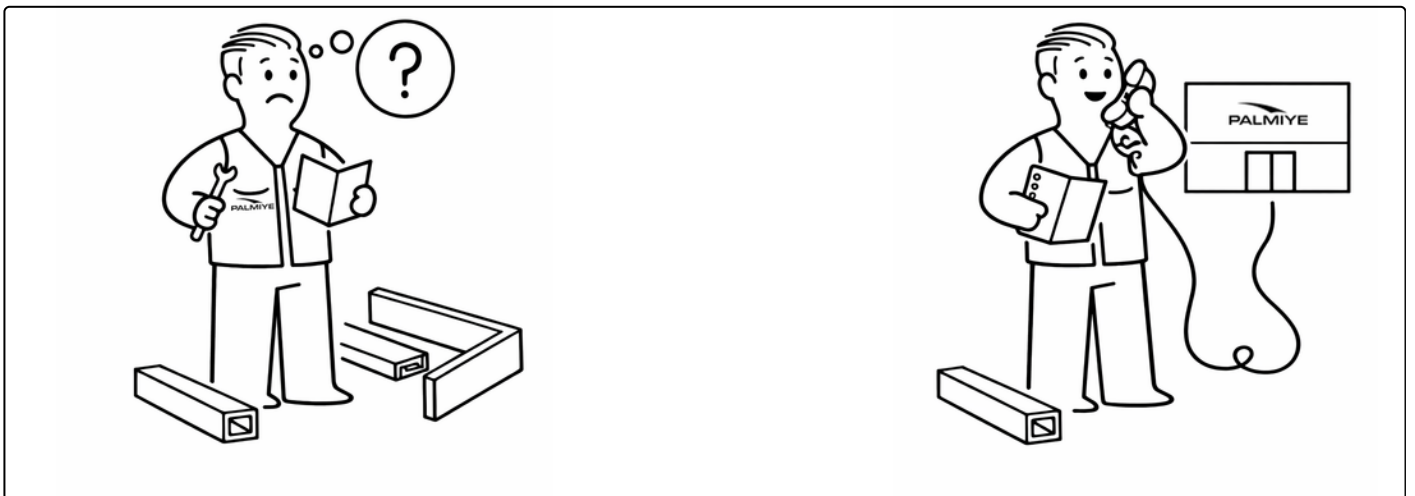
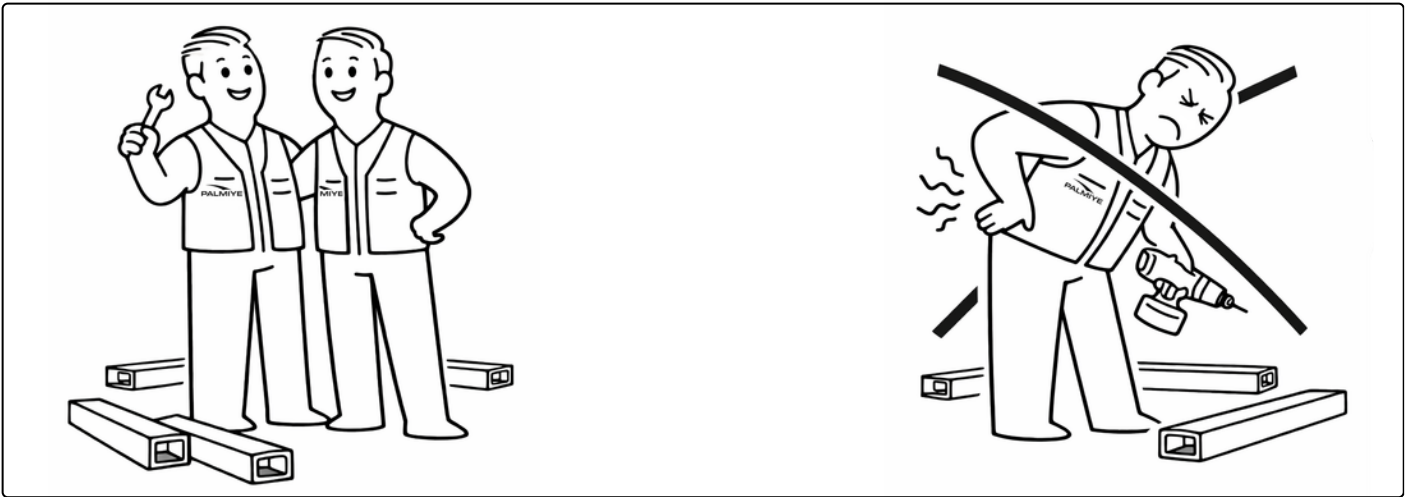
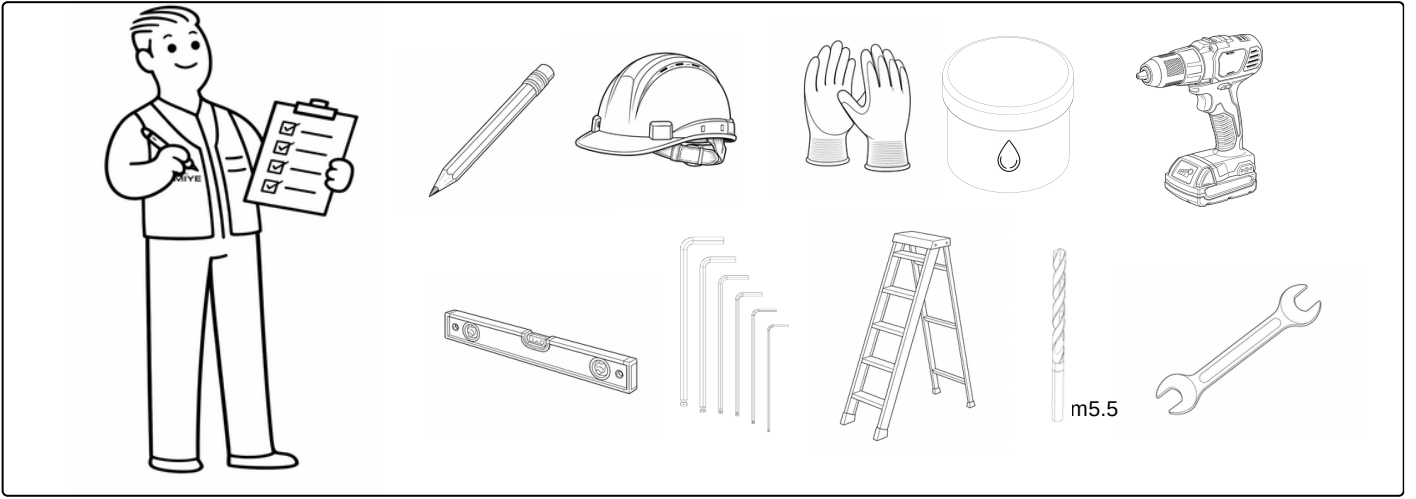


MANUAL PERGOLA

NEXA





English

As floor materials vary, screws for fixing to floor are not included. For recommendations on suitable screw systems, contact your local specialised retailer.

Deutsch

Da es verschiedene Bodenmaterialien gibt, sind Befestigungsschrauben nicht beige packt. Gfs. sollte man sich beim Eisenwarenfachhandel nach geeigneten Schraubensystemen erkundigen.

Français

Comme les matériaux des sols varient, les vis et ferrures de fixation au sol ne sont pas incluses. Choisissez des vis et ferrures adaptées au matériau de votre sol. En cas de doute, demandez conseil à un vendeur spécialisé.

Nederlands

Omdat er veel verschillende vloermaterialen zijn, worden er geen bevestigingsschroeven meegeleverd. Voor aanbevelingen voor geschikte schroefsystemen, neem contact op met de vakhandel.

Español

Como los materiales de suelo son muy distintos, no se incluyen los tornillos de fijación al suelo. Pide consejo sobre cuáles serían los tornillos más adecuados en tu tienda habitual.

Italiano

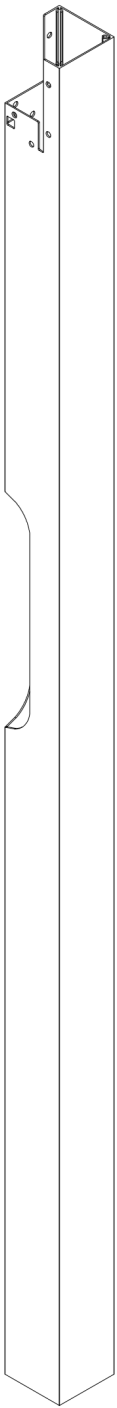
Poiché i materiali dei pavimenti variano, le viti per il fissaggio al pavimento non sono incluse. Per scegliere gli accessori di fissaggio adatti, rivolgiti a un rivenditore locale specializzato.

Portugues

Como os materiais para pavimento variam, não se incluem os parafusos para fixação ao chão. Para aconselhamento sobre os parafusos adequados, contacte a sua loja especializada local.

Türkçe

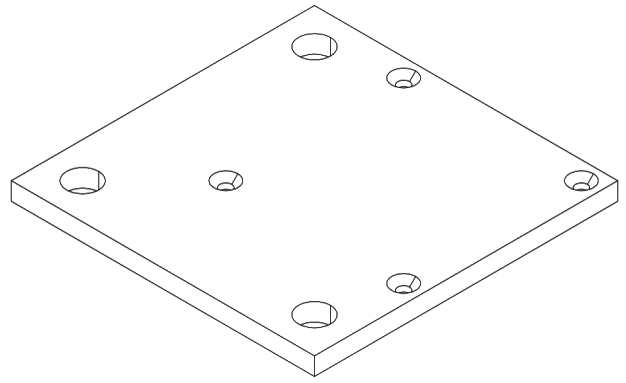
Zemin materyalleri değişiklik gösterebileceğinden, zemin montajı vidaları dahil değildir. Uygun vida sistemleri ve ilgili araç-gereçleri satan dükkanlara başvurunuz.



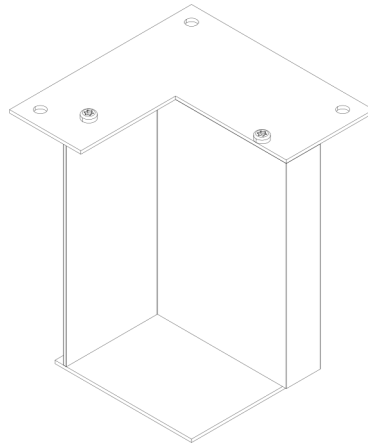
X1
mm00001



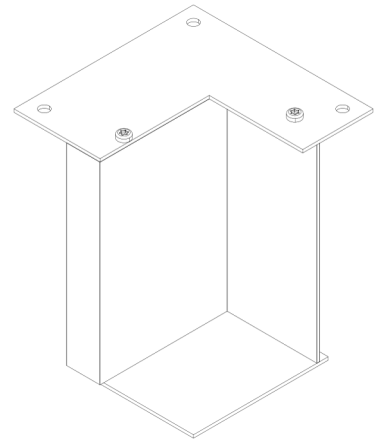
X3
m00002



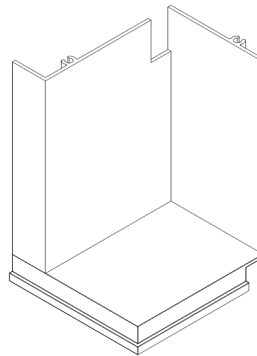
X4
m00003



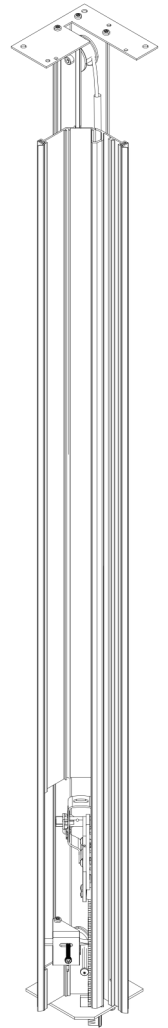
X1
m00004



X2
m00005



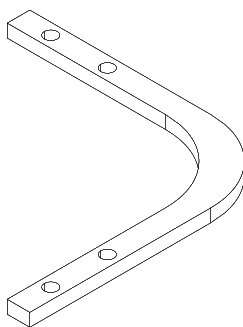
X1
m00006



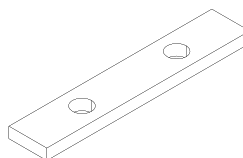
X1
mm00002



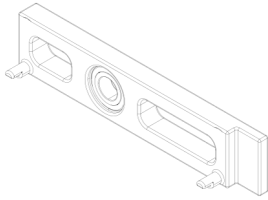
X8
m00007



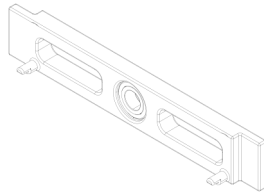
X3
m00008



X6
m00009

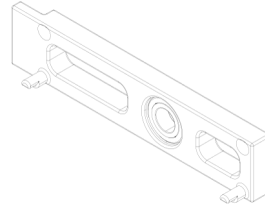


X2
m00011

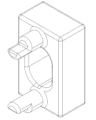


X38
m00012

300x300 28
300x400 38
350x400 38
400x400 38
400x500 48



X2
m00013



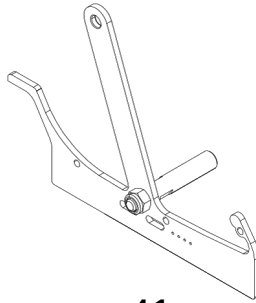
X2
m00014



X1
mm00005

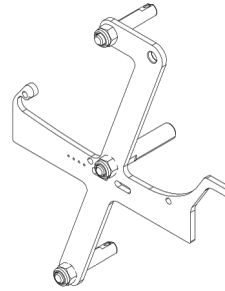


X1
mm00004



x41
m00017

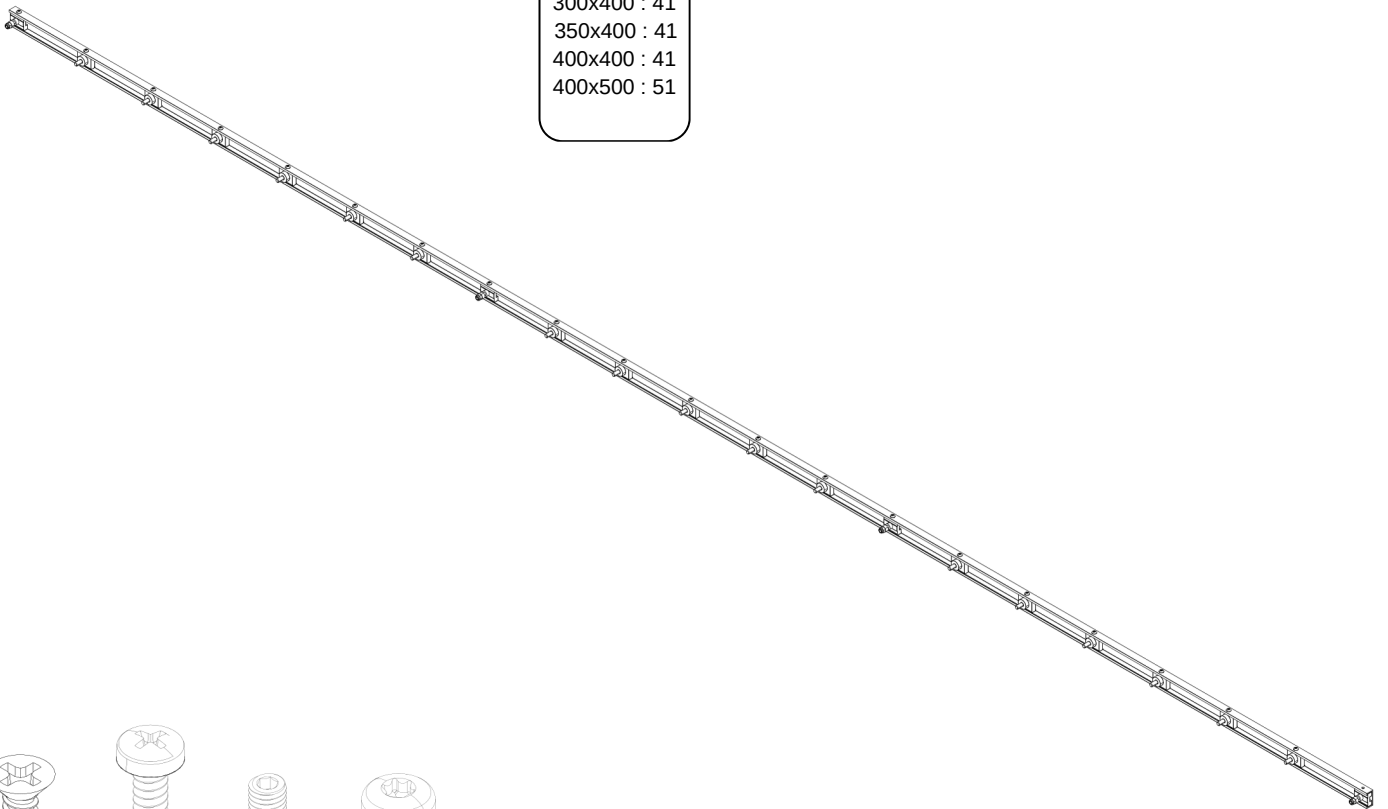
300x300 : 31
300x400 : 41
350x400 : 41
400x400 : 41
400x500 : 51



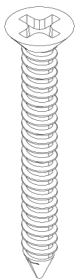
X1
m00018



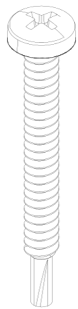
X1
mm00005



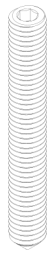
X2
m00020



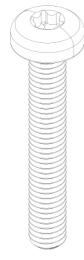
X16
m00021



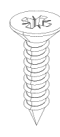
x2
mm00006



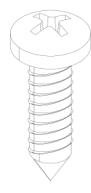
x1
mm00007



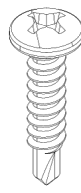
x126
m00024



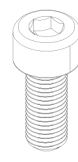
X2
mm00008



X12
m00026



x32
m00027



x12
m00028

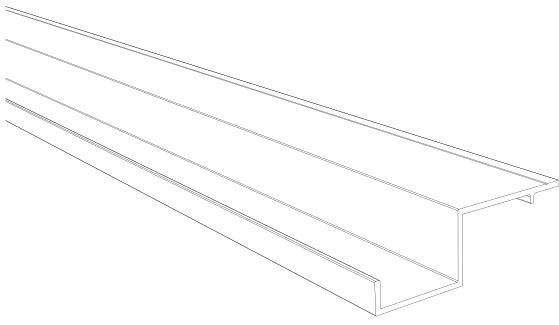


x16
m00029

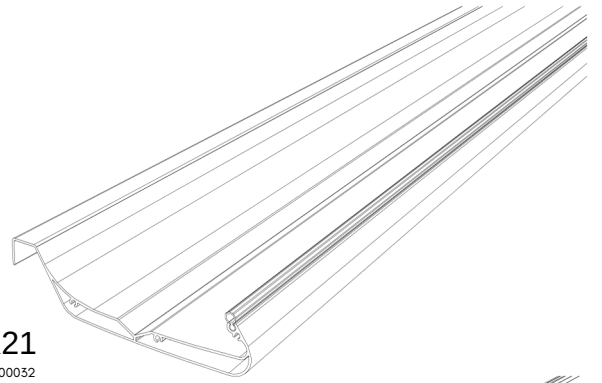


x8
m00030

300x300 : 96
300x400 : 126
350x400 : 126
400x400 : 126
400x500 : 156

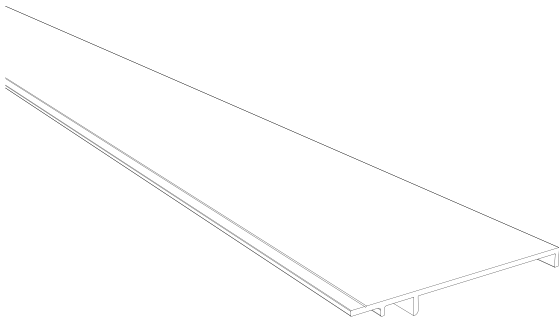


X1
m00051

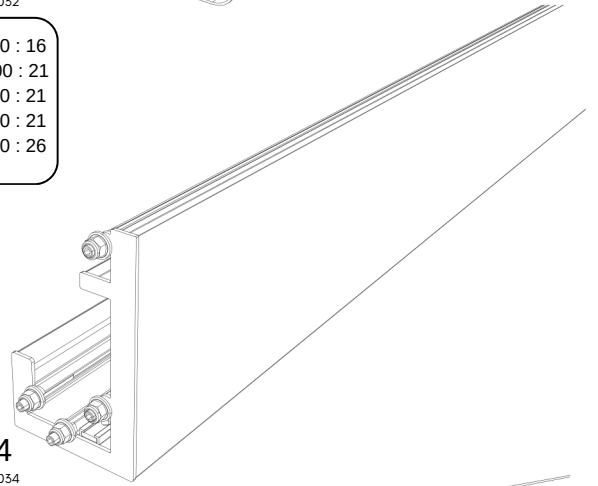


X21
m00052

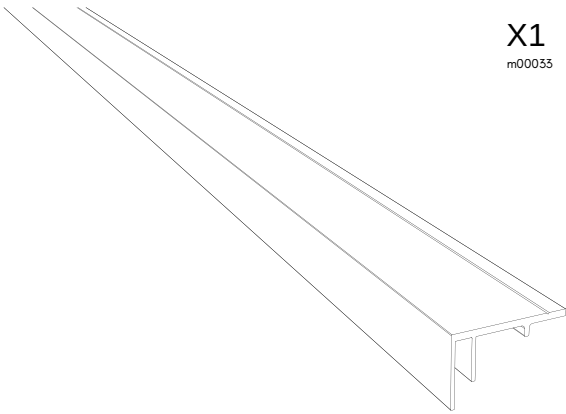
300x300	: 16
300x400	: 21
350x400	: 21
400x400	: 21
400x500	: 26



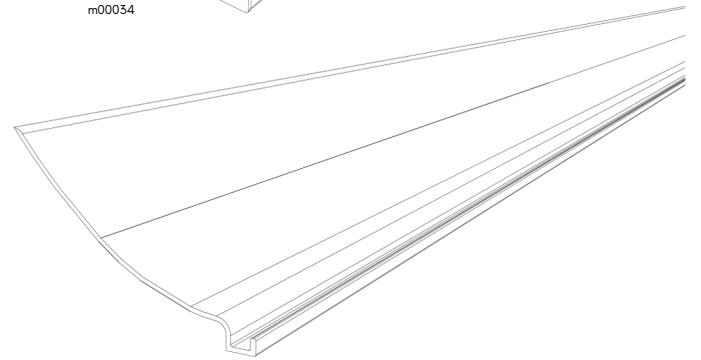
X1
m00053



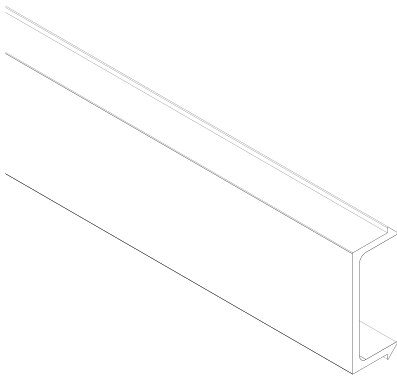
X4
m00054



X2
m00055

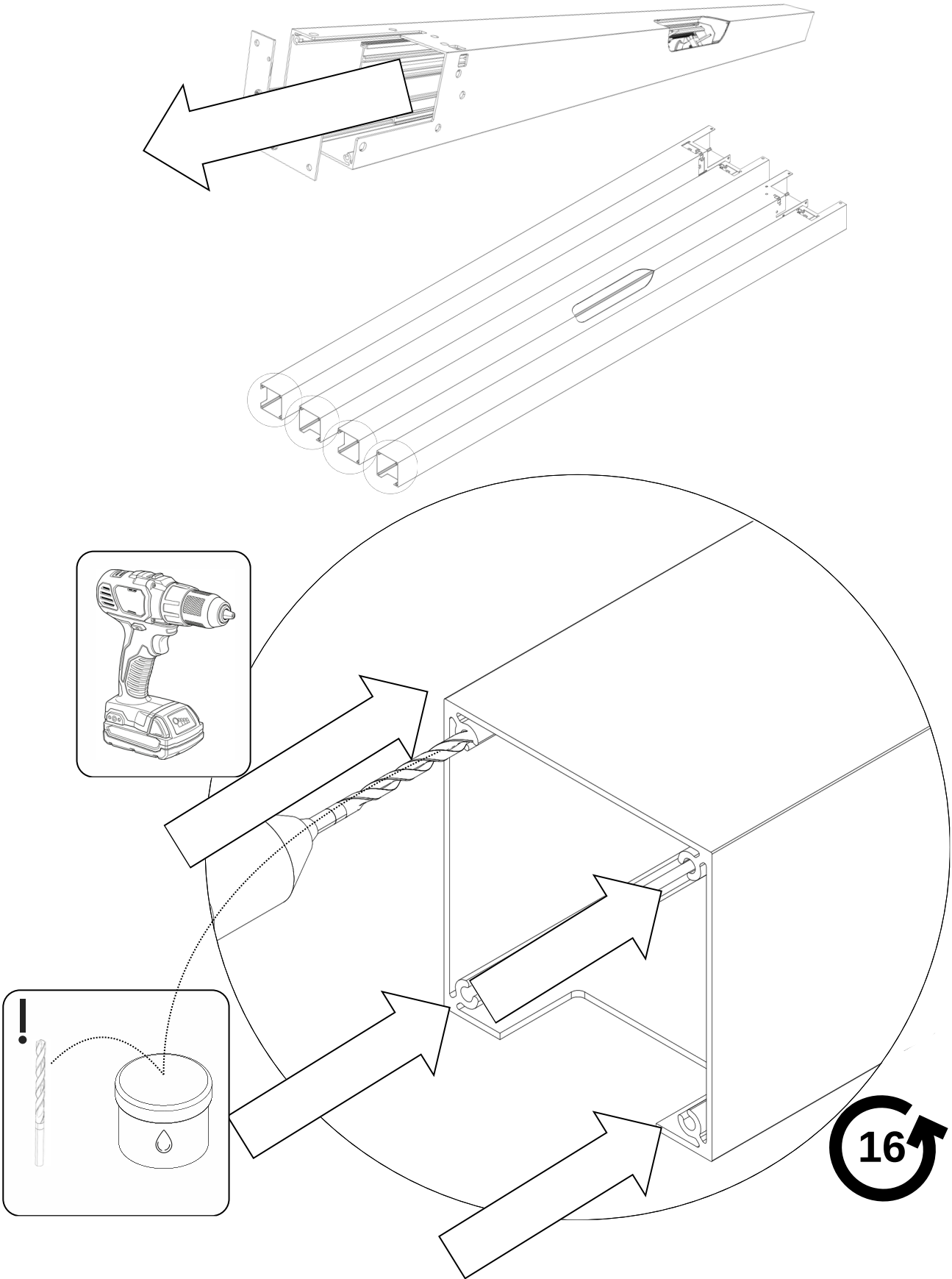


X2
m00056

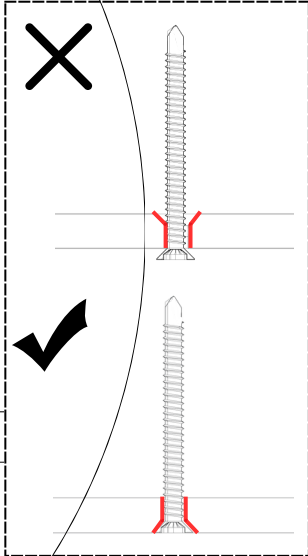
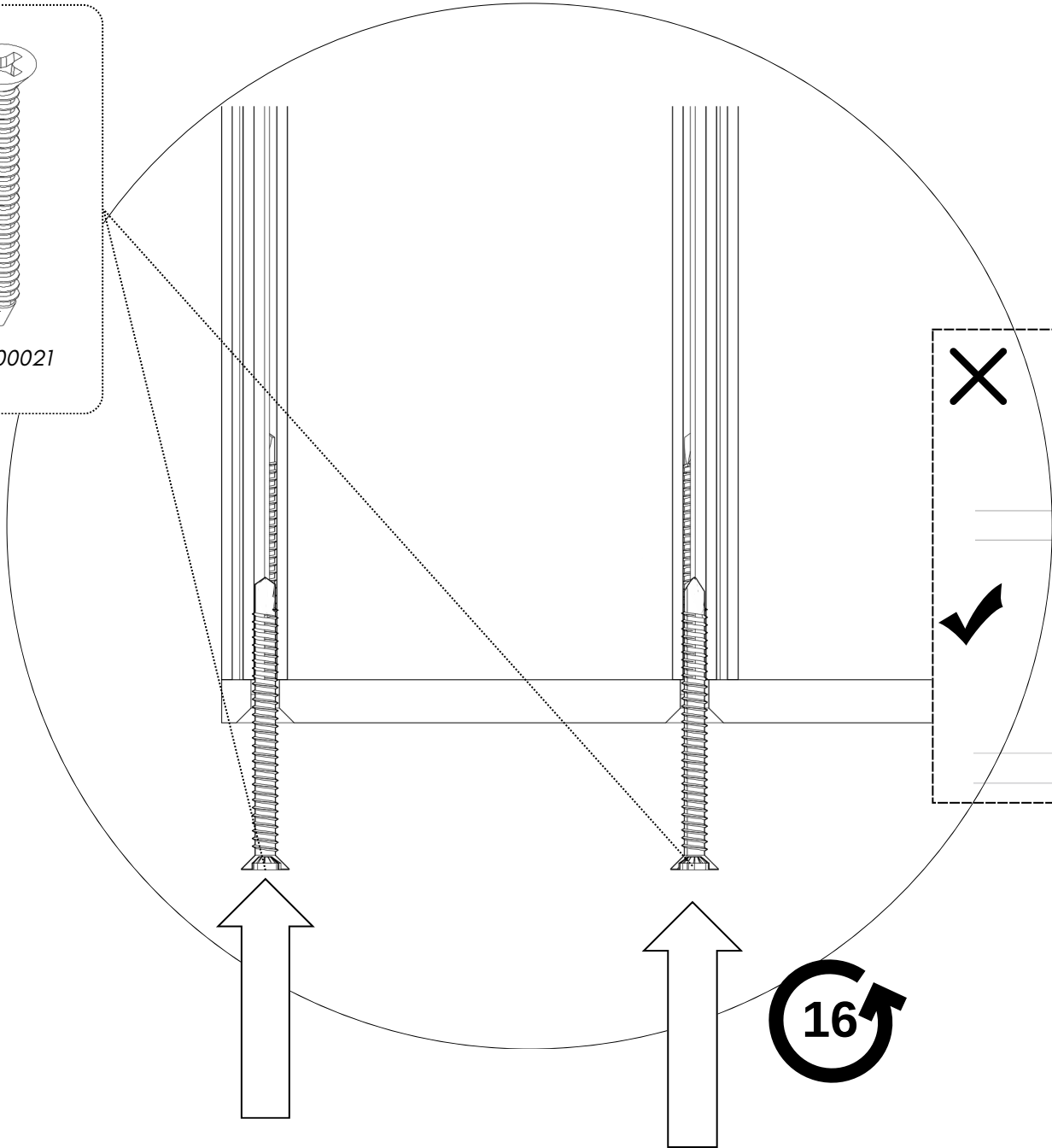
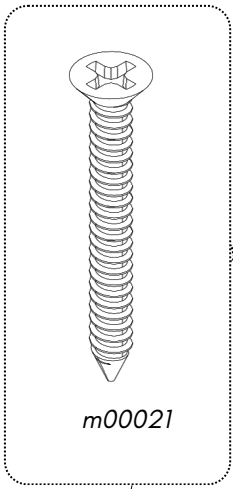
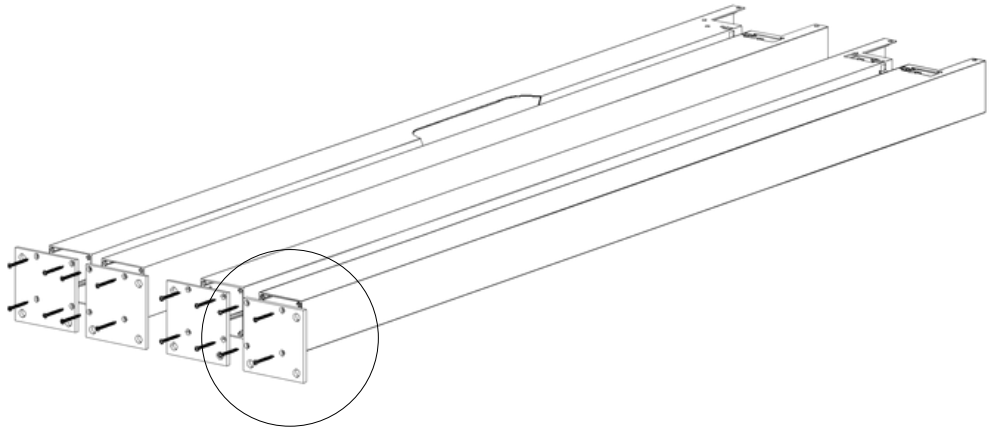


X4
m00057

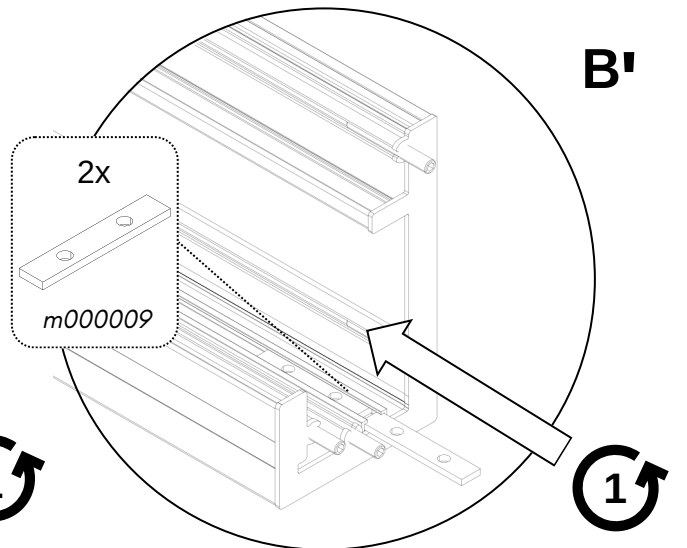
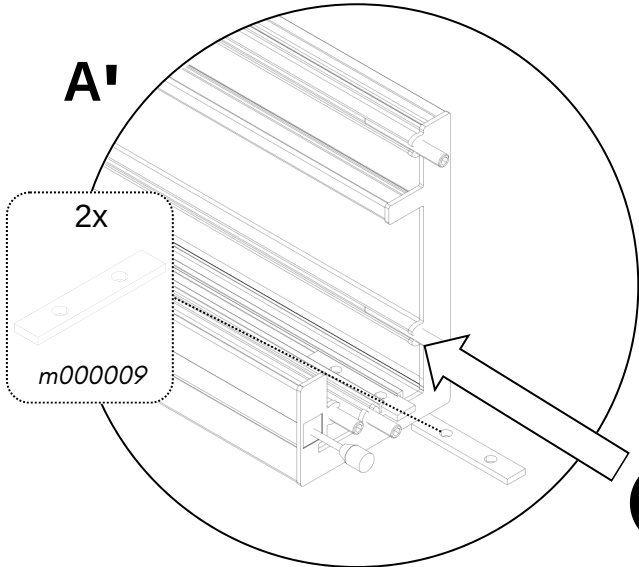
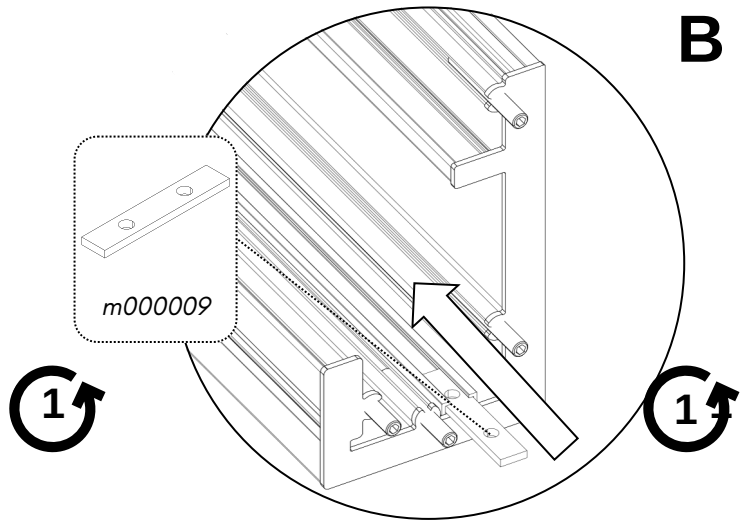
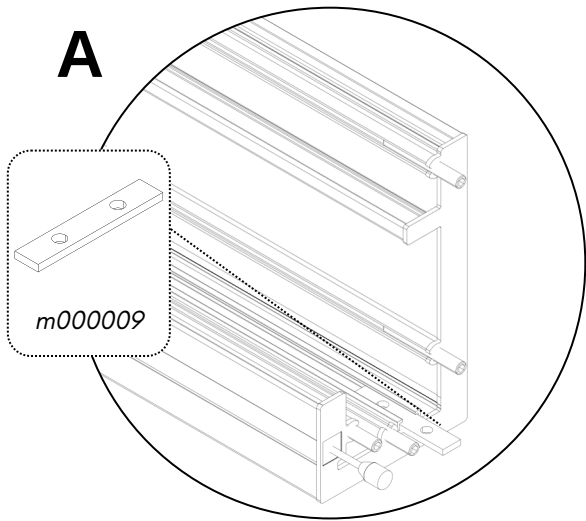
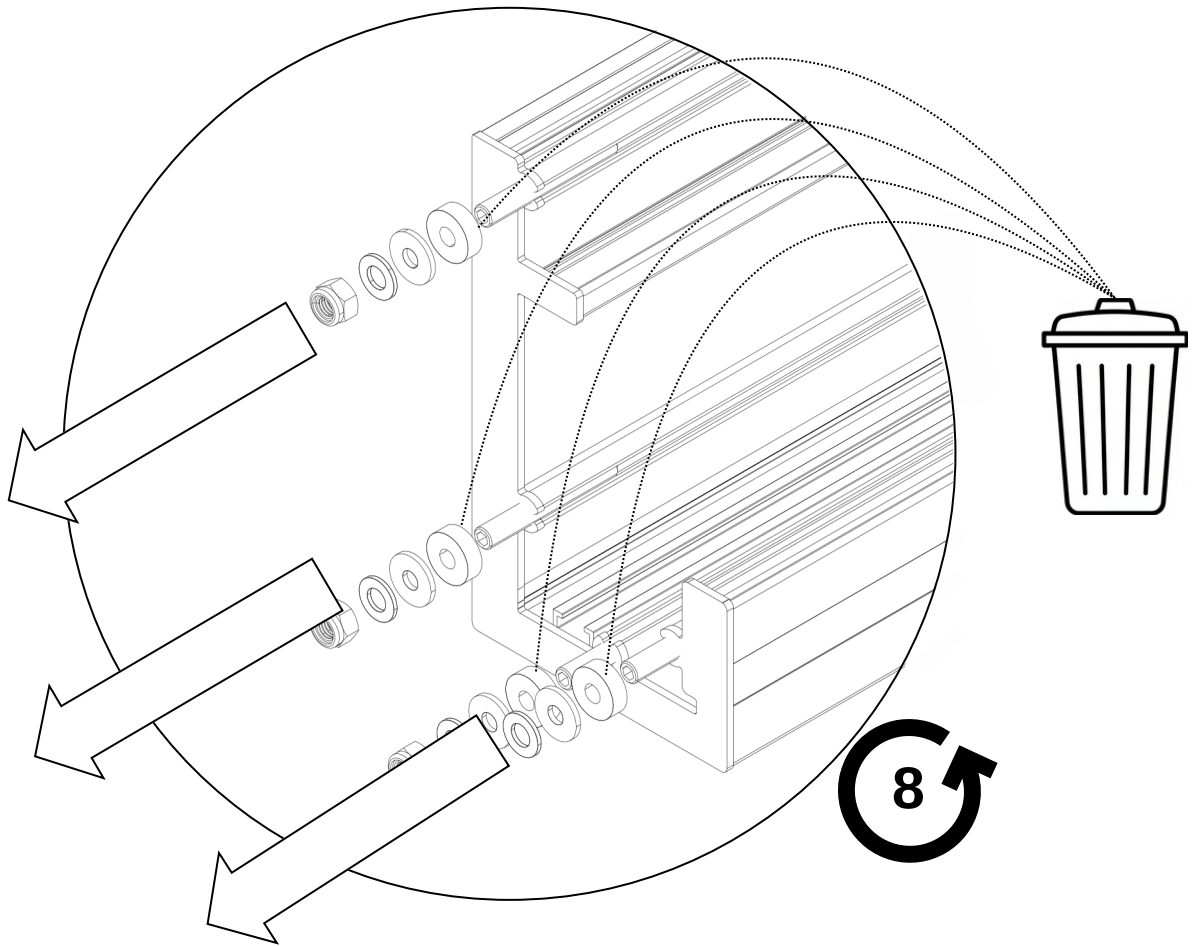
1

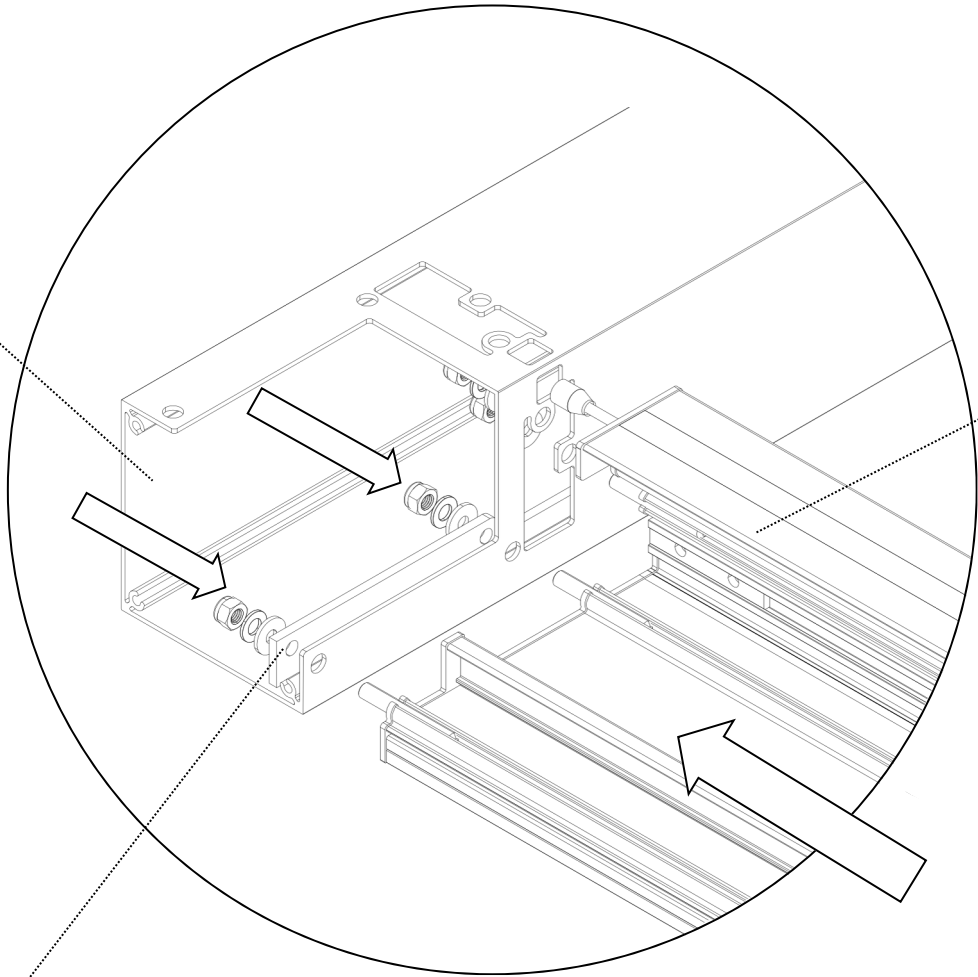
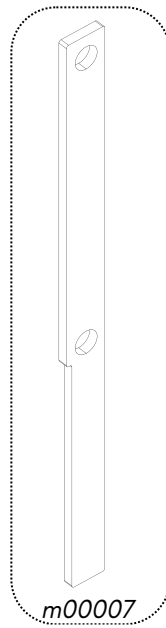
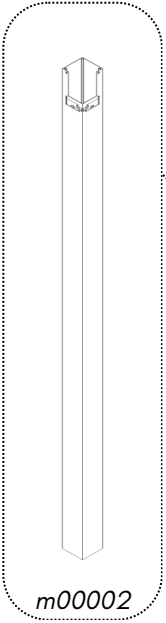


2

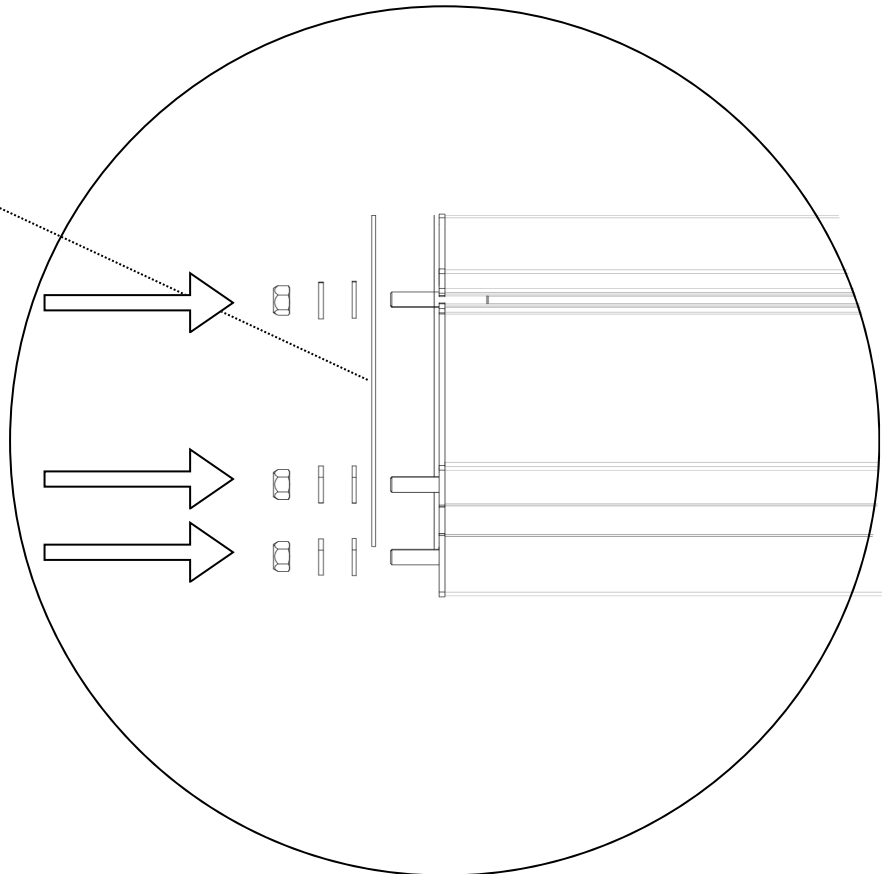


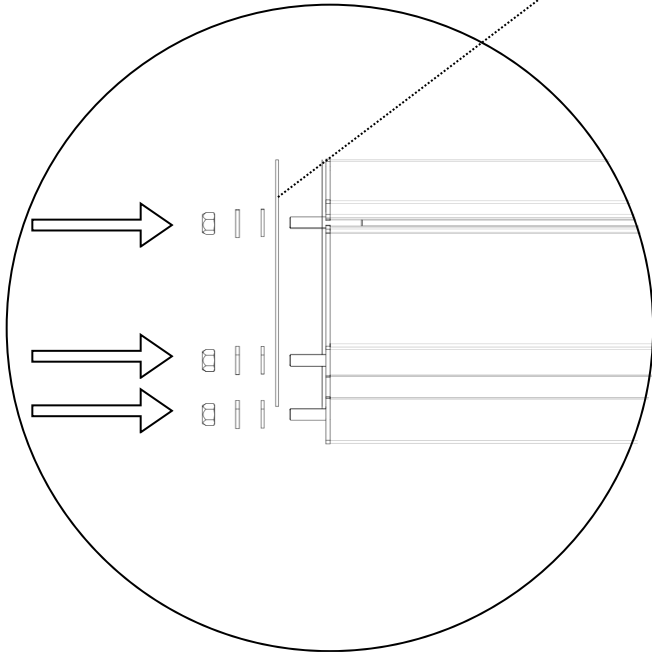
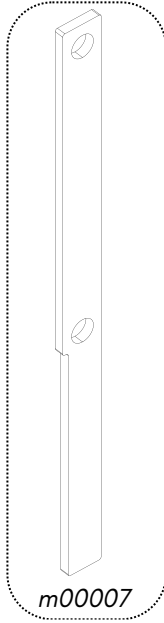
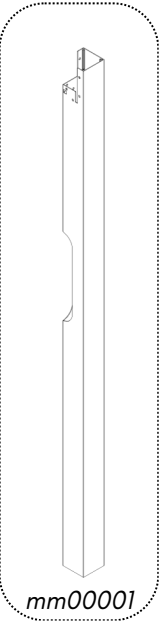
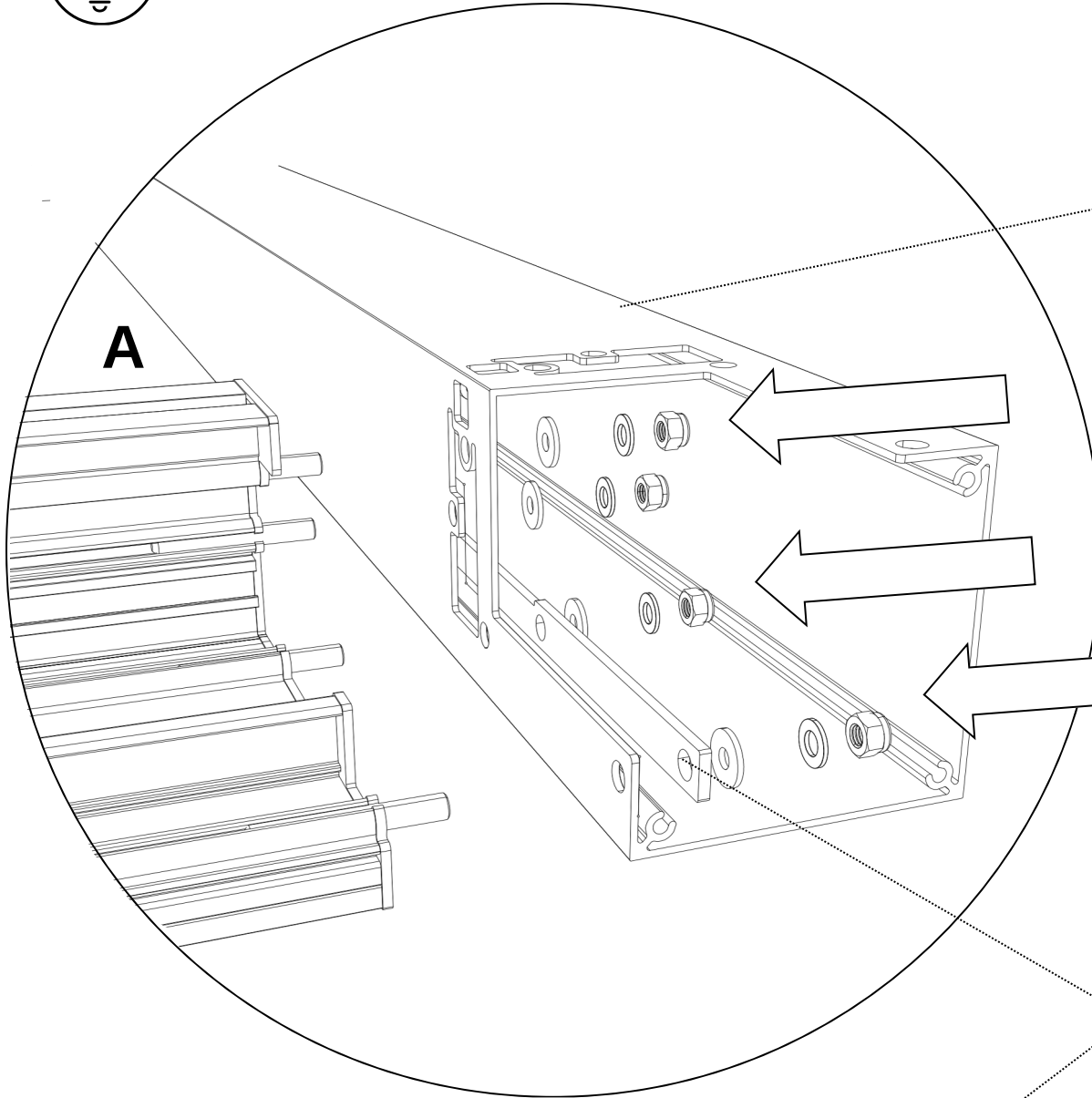
16

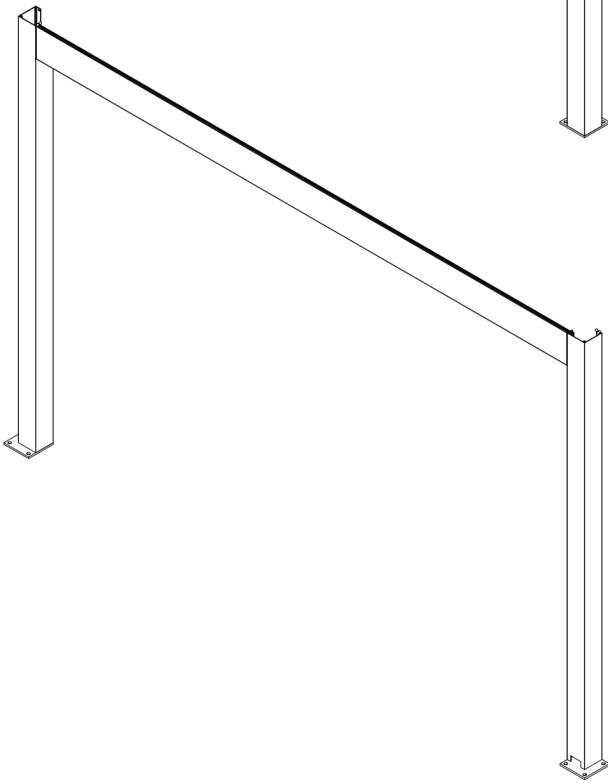
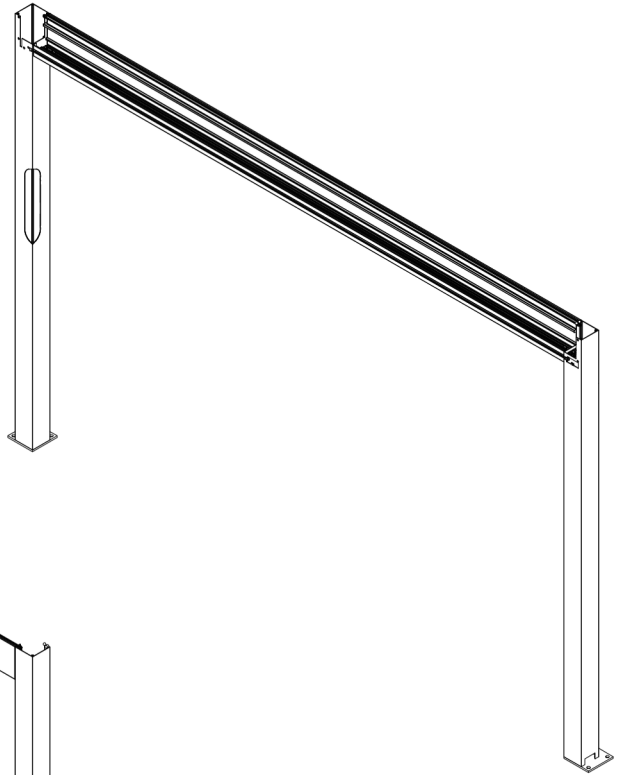
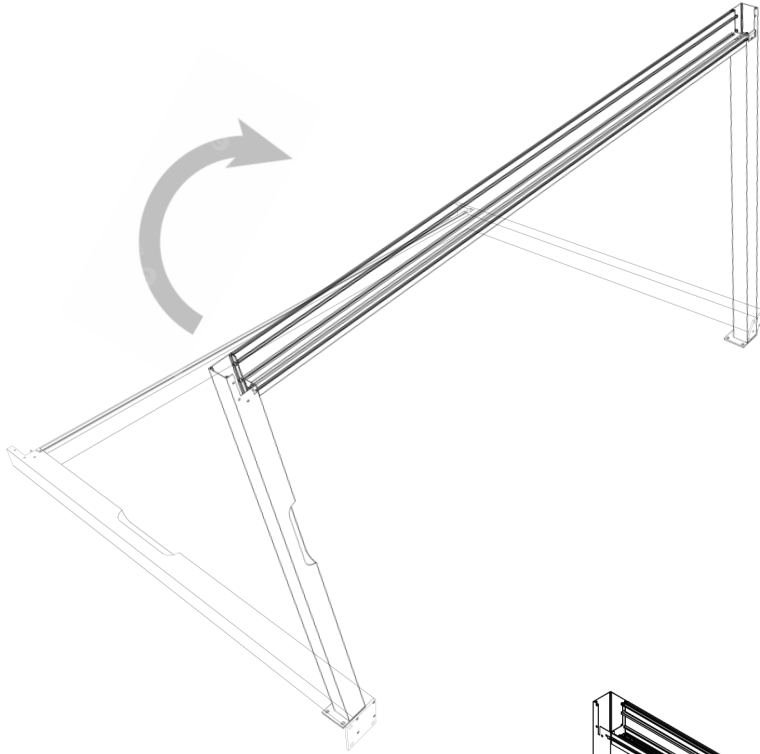


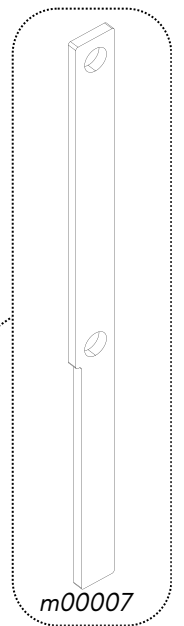
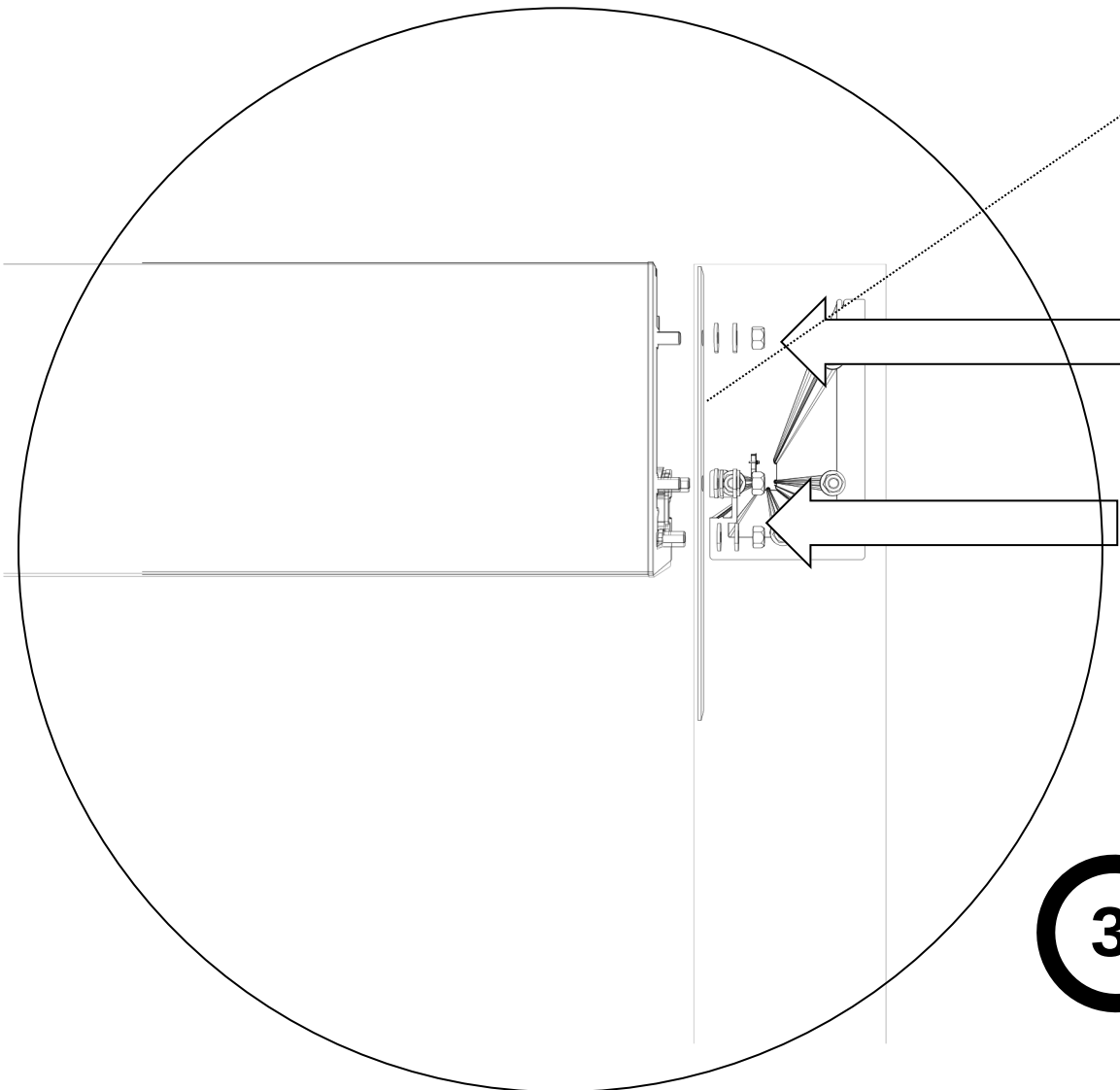
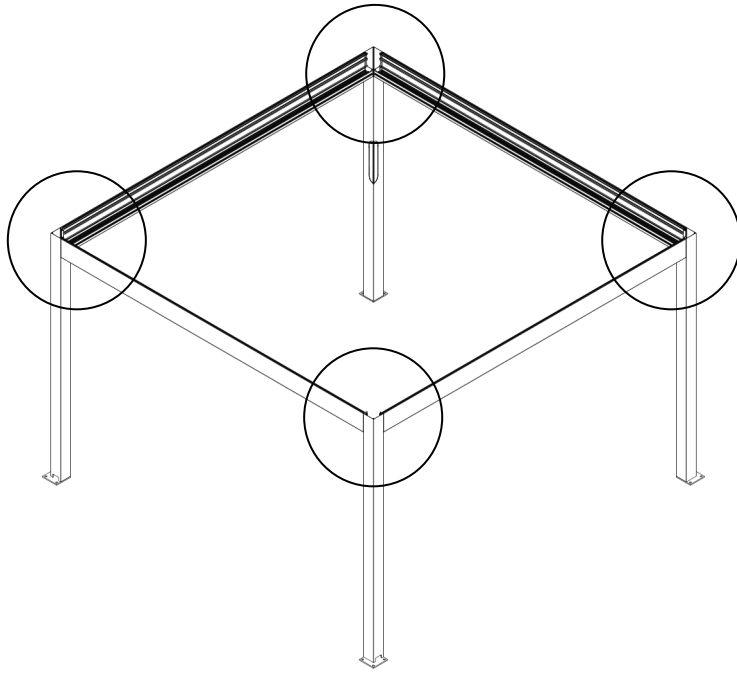


A'

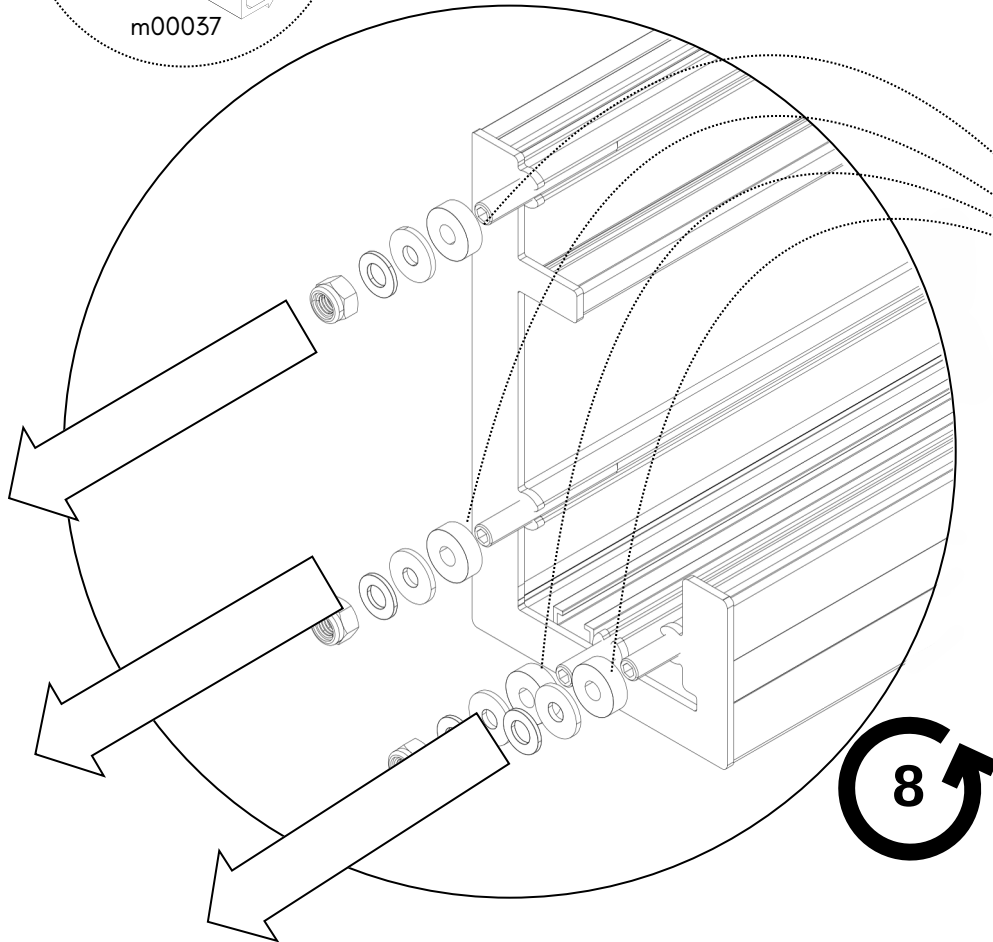
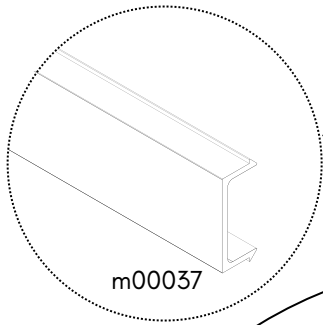
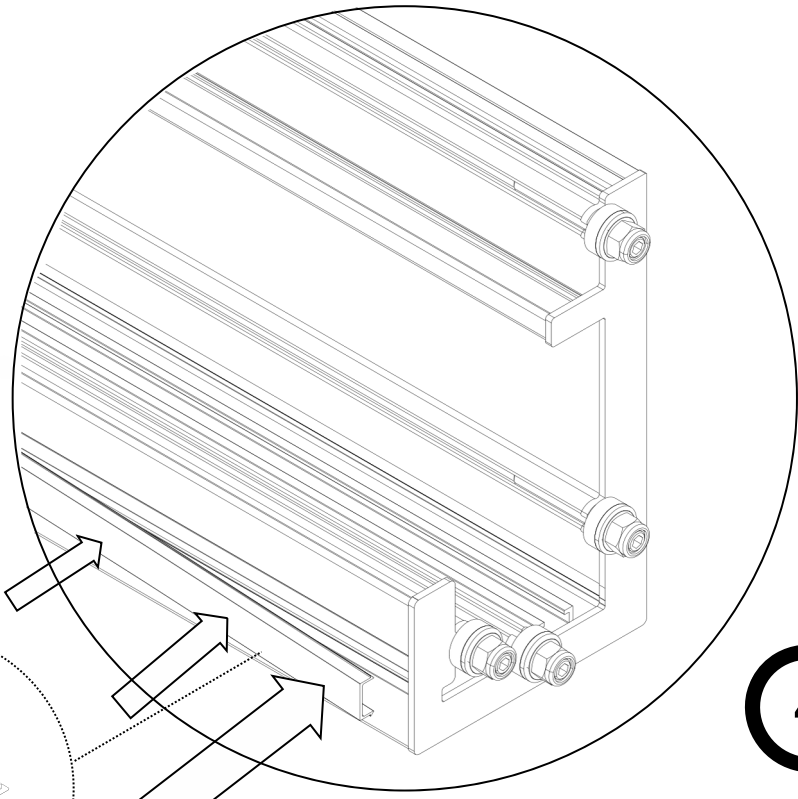
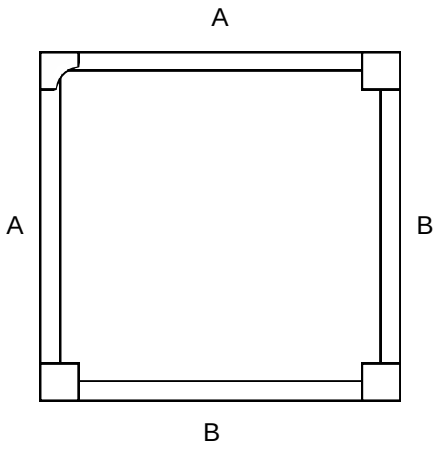






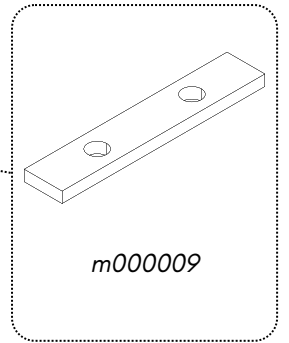
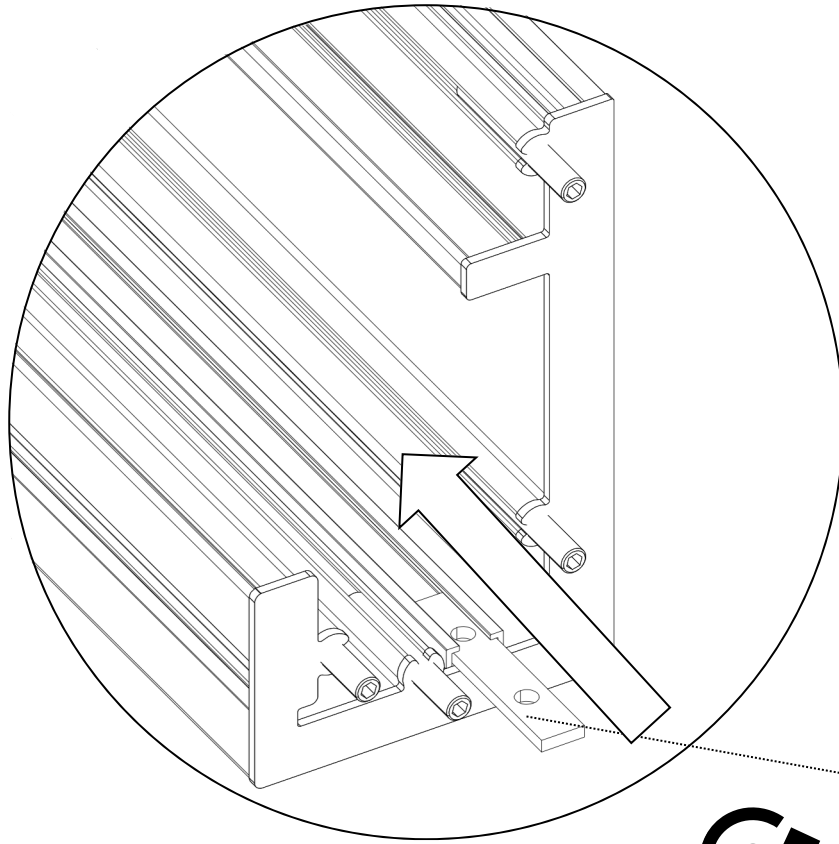


3

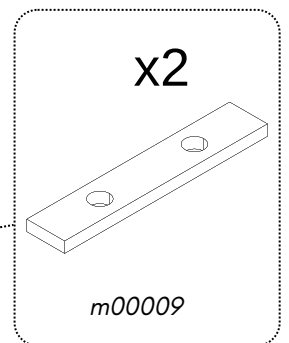
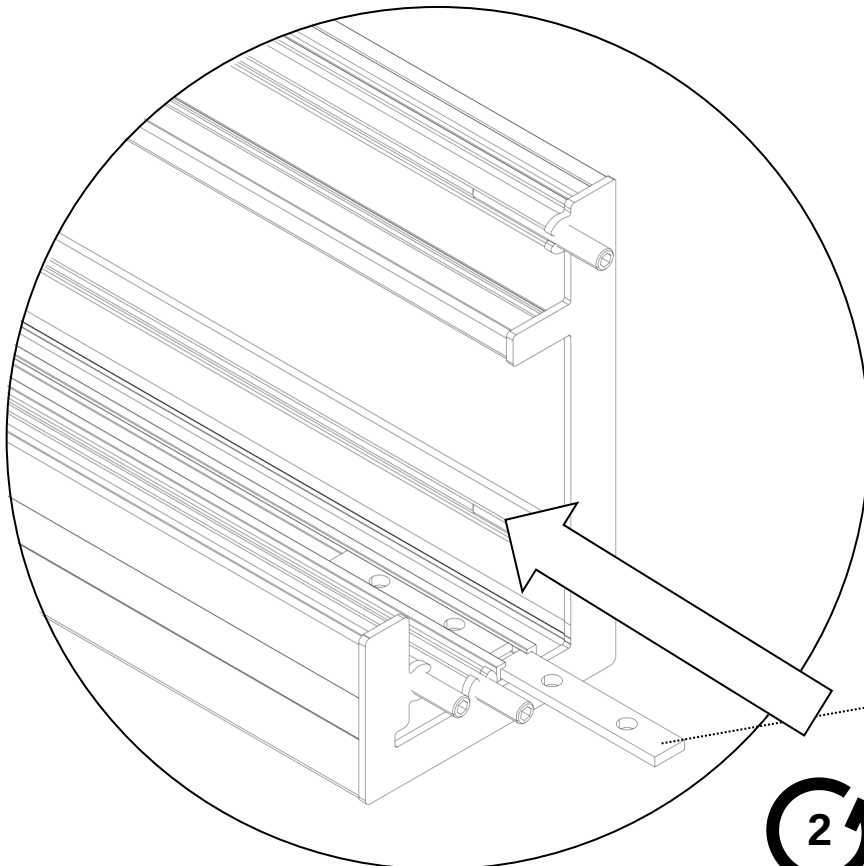


4

A

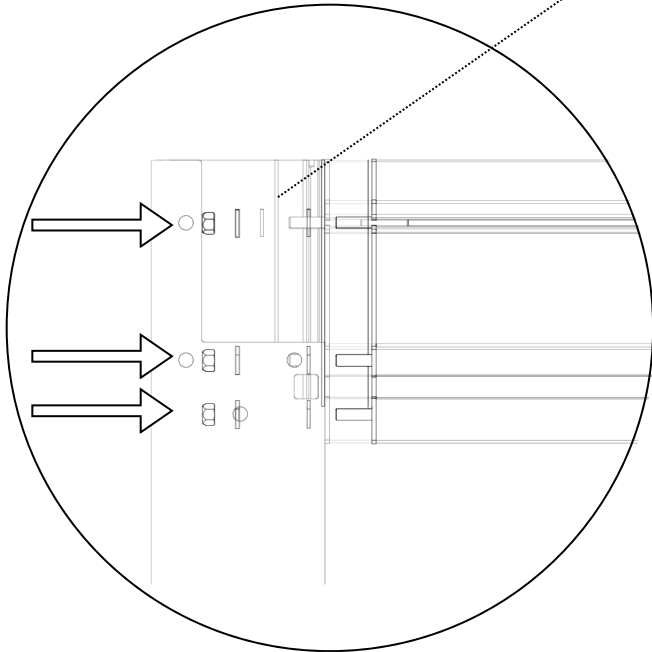
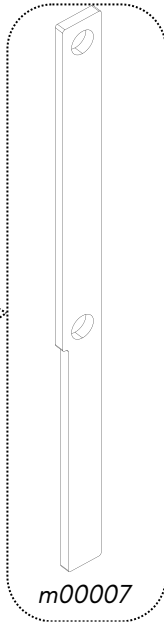
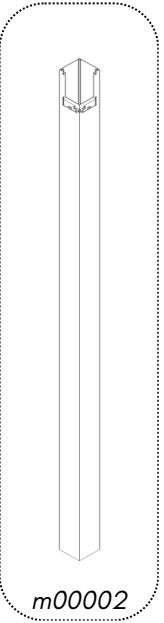
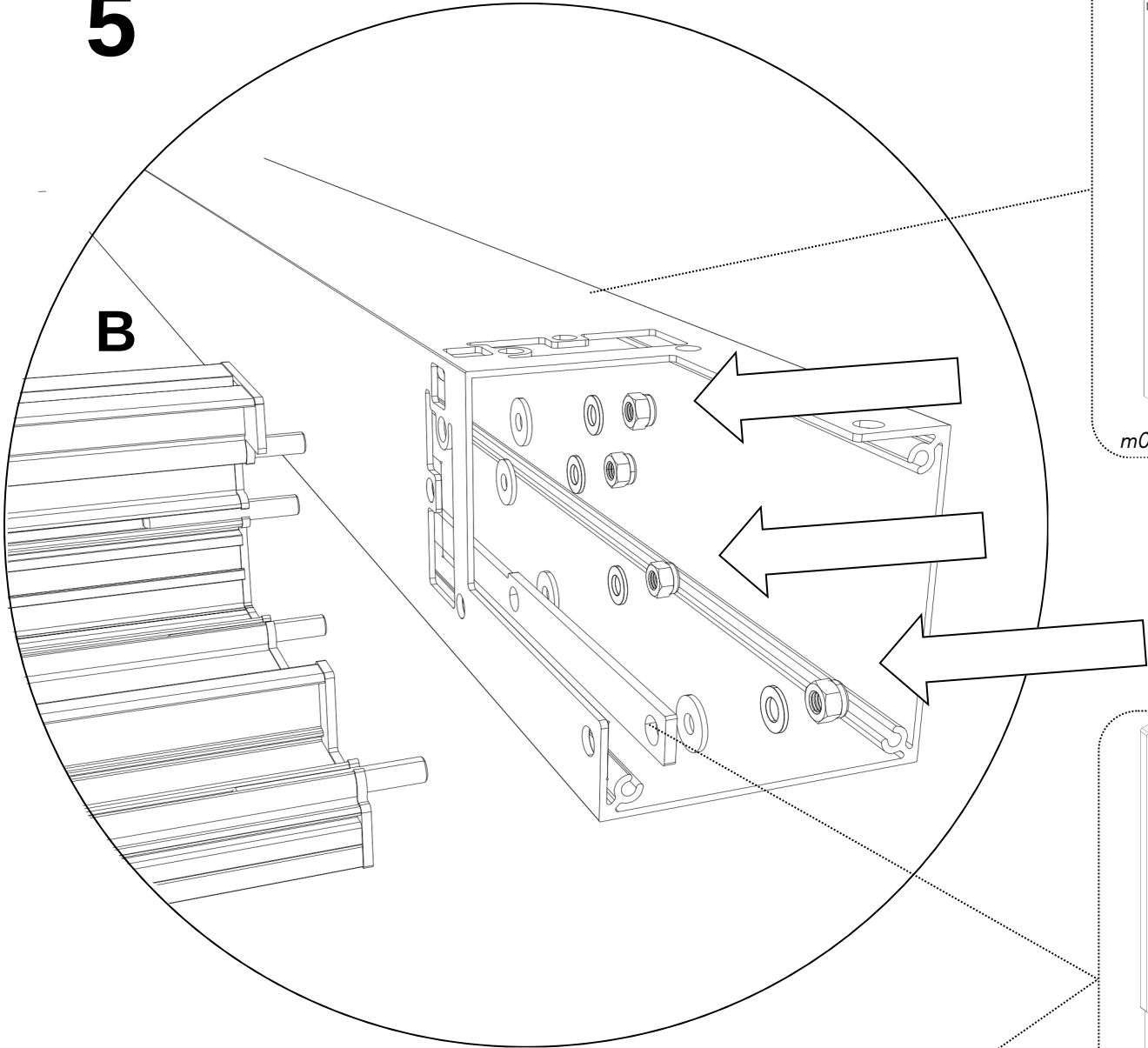


B

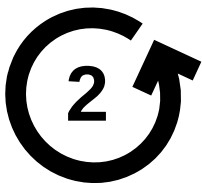
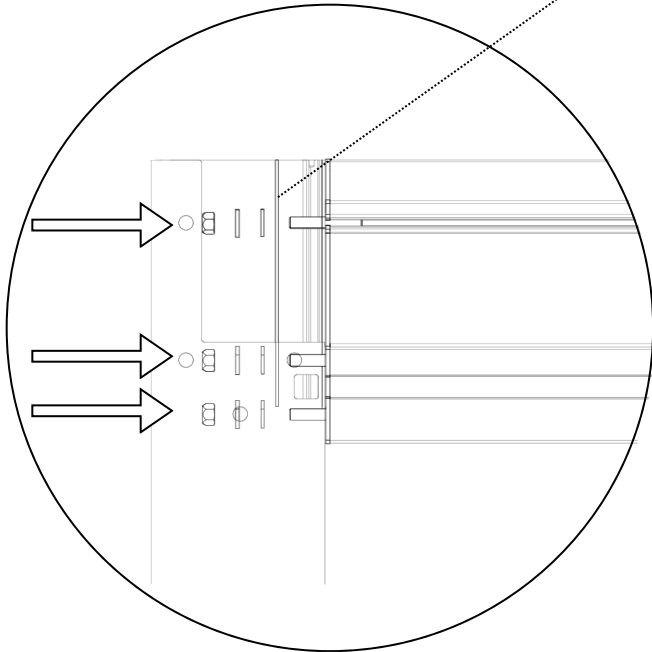
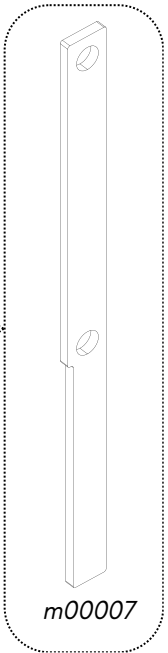
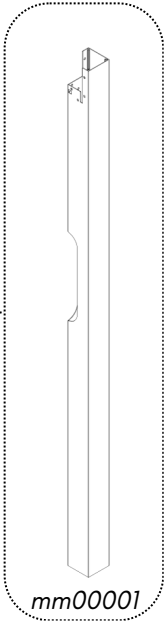
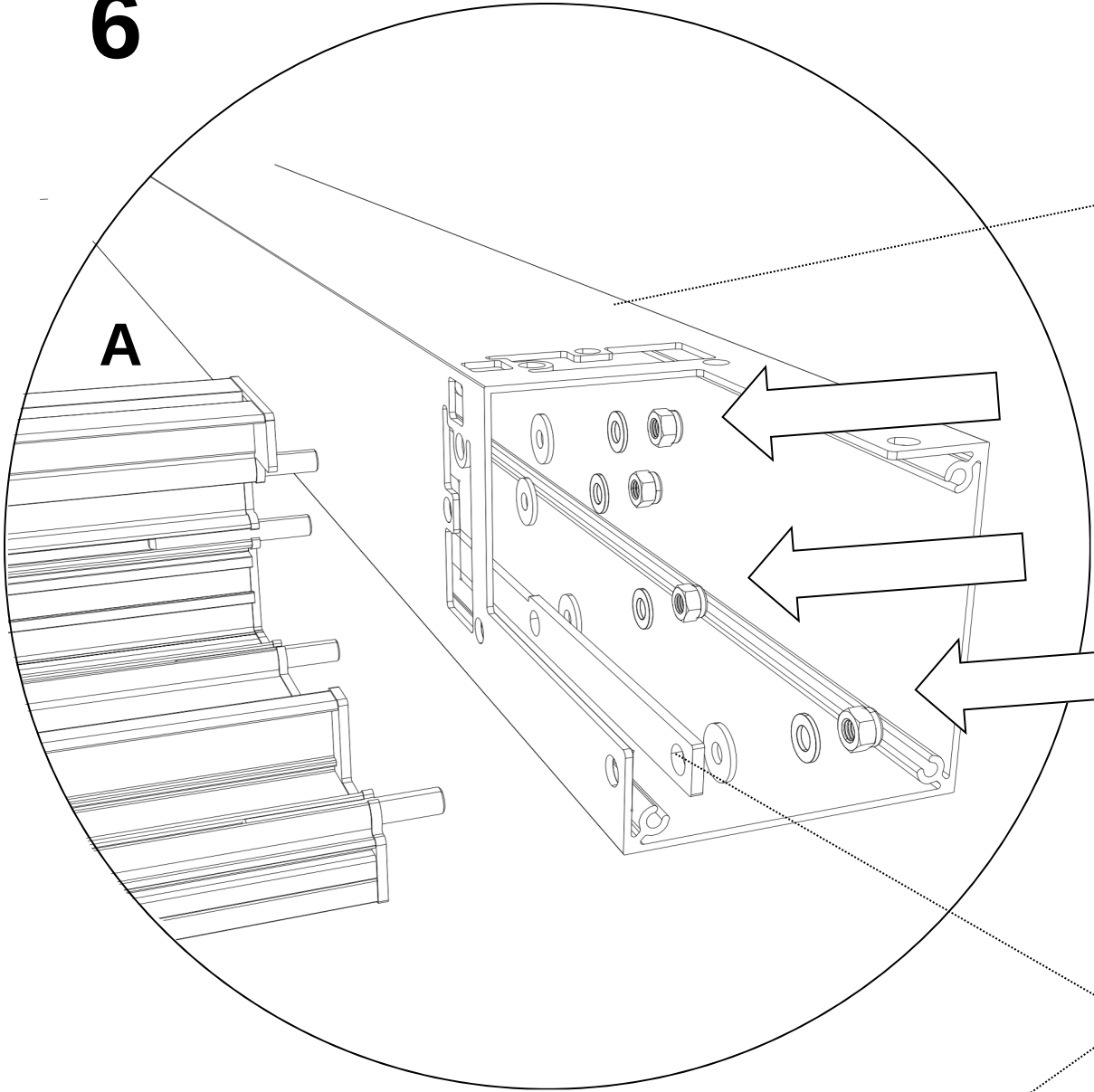


5

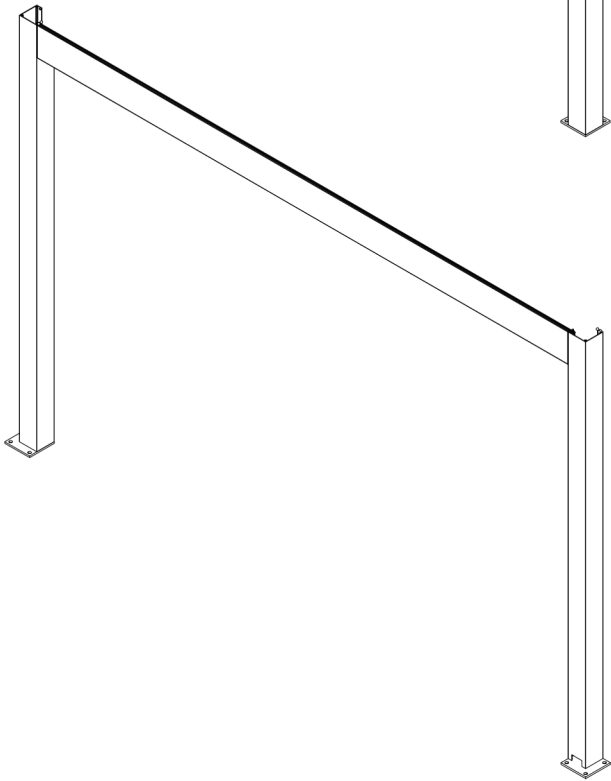
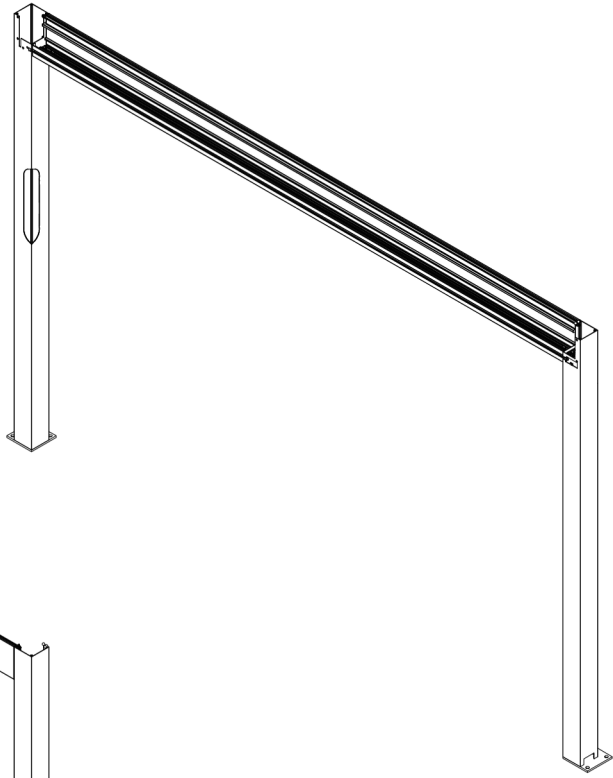
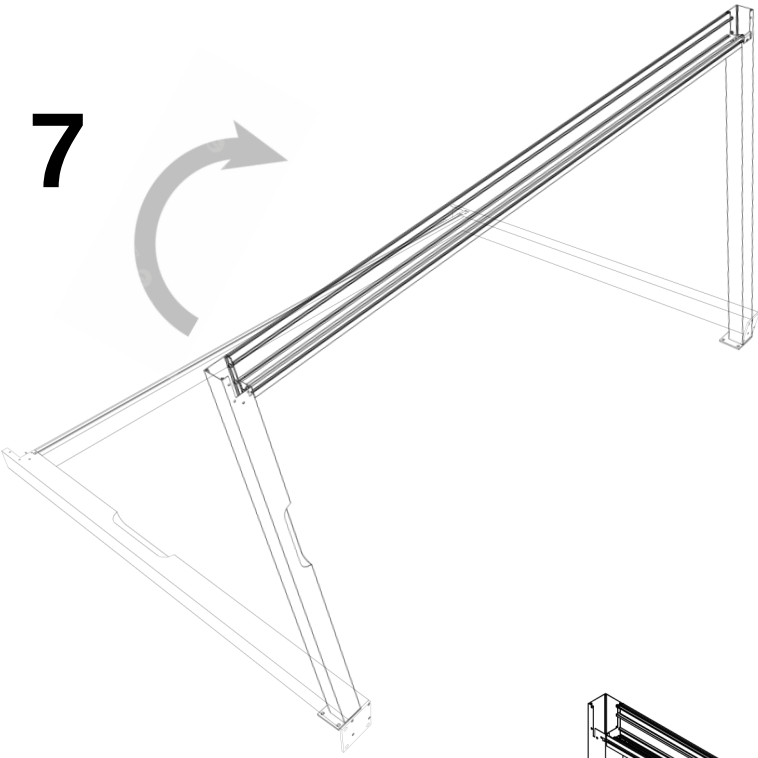
B



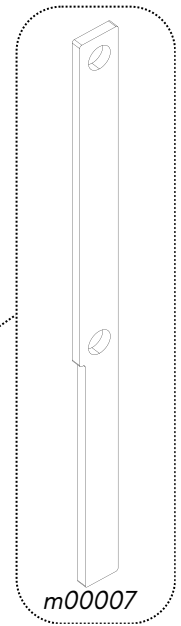
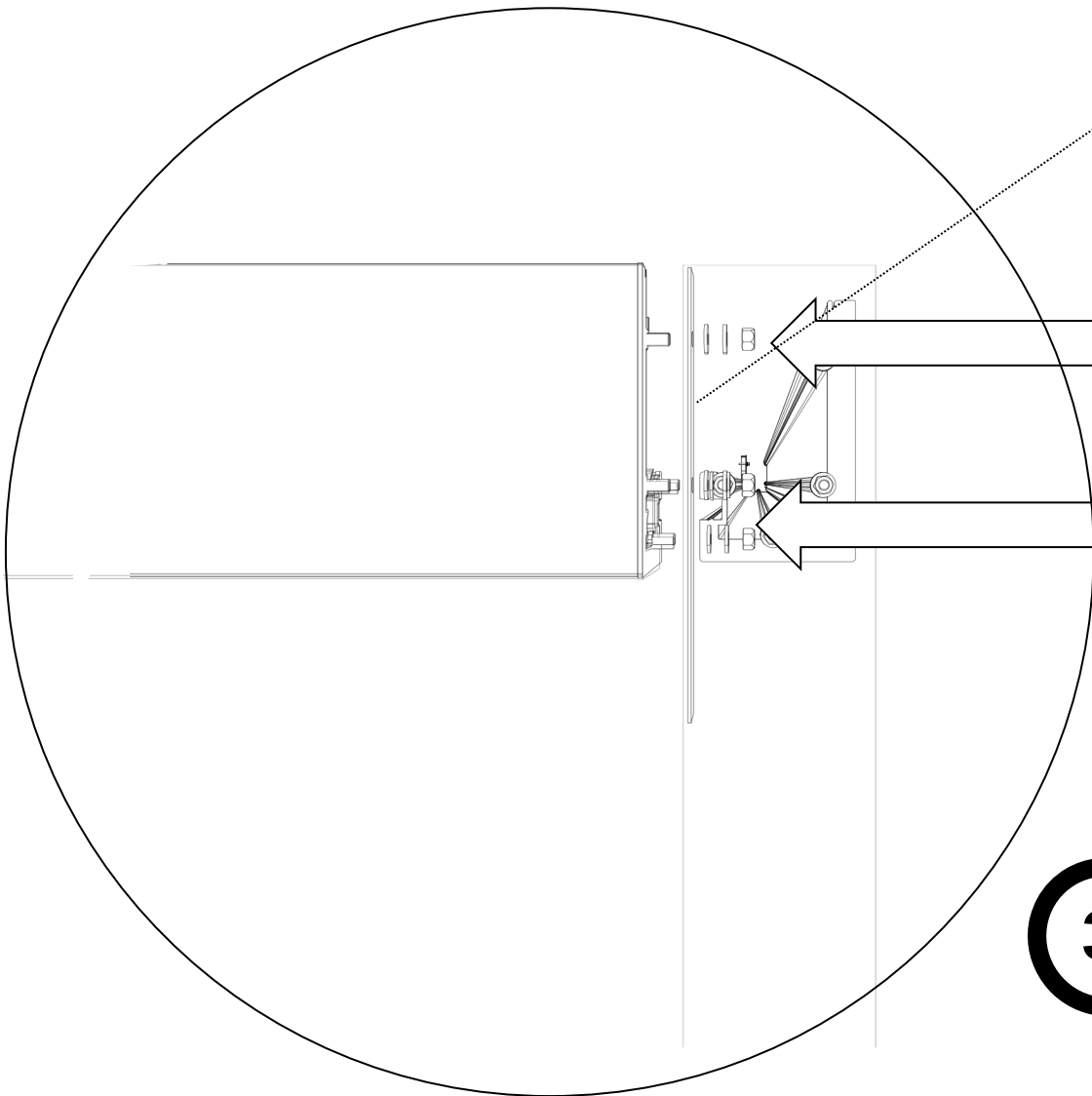
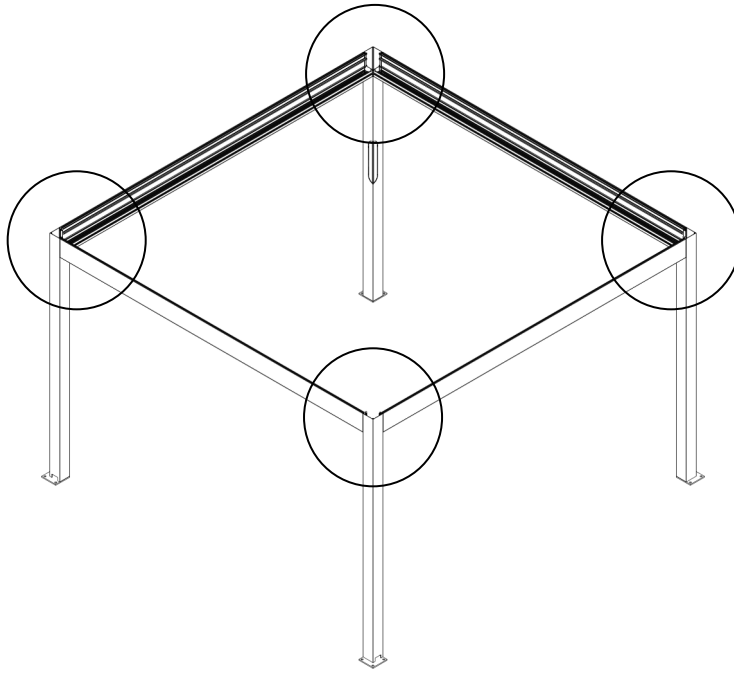
6



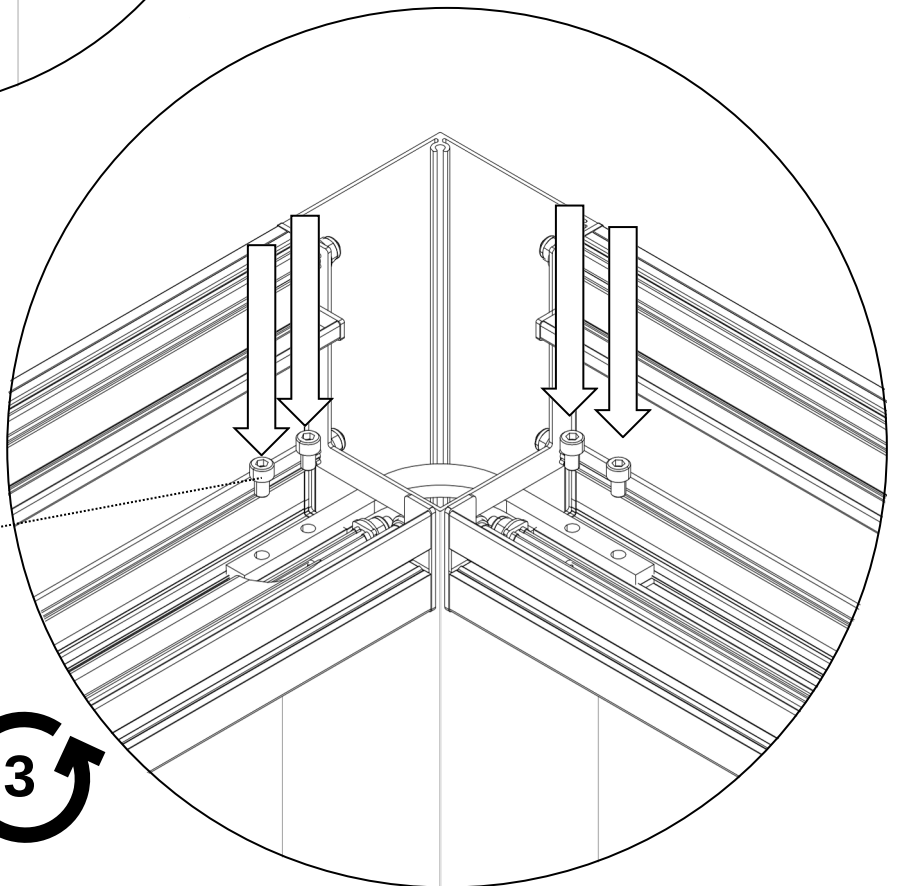
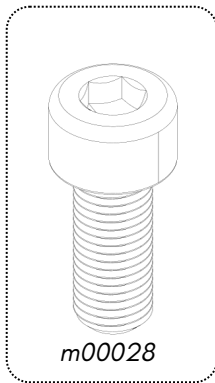
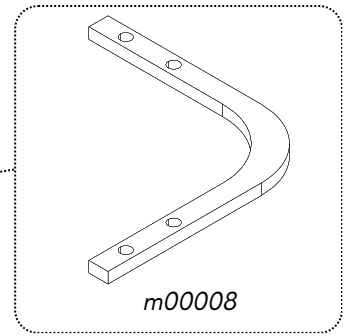
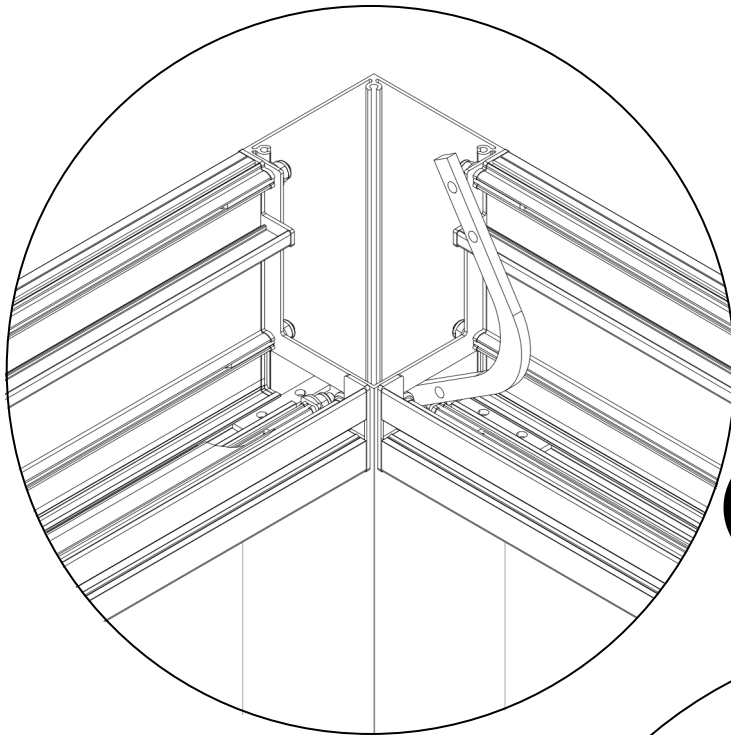
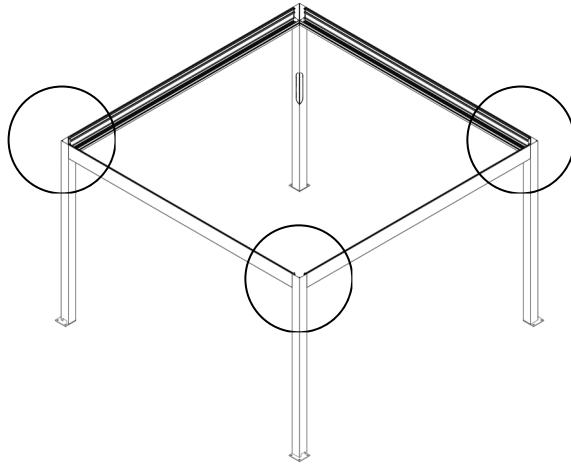
7



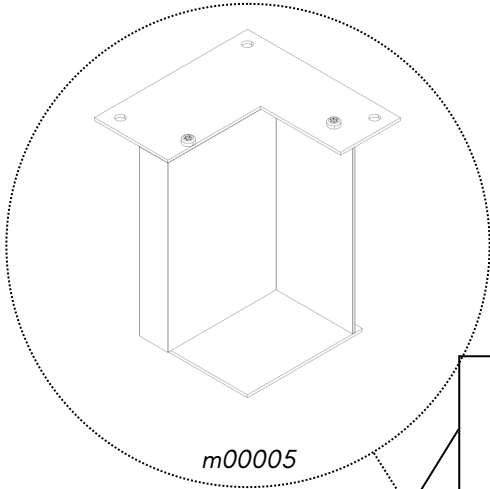
8



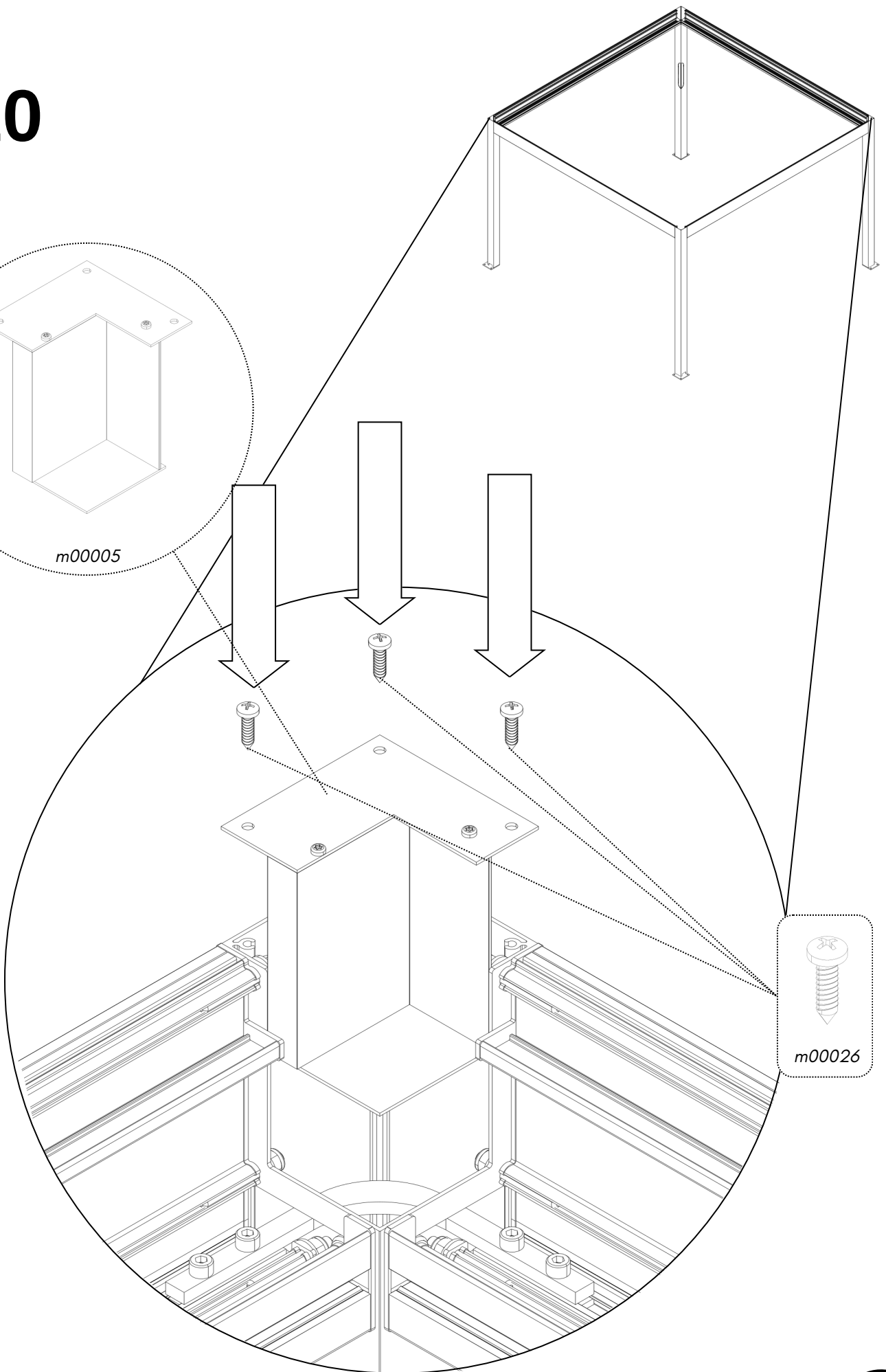
9



10



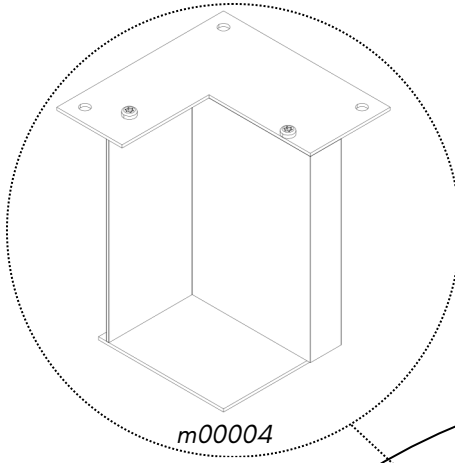
m00005



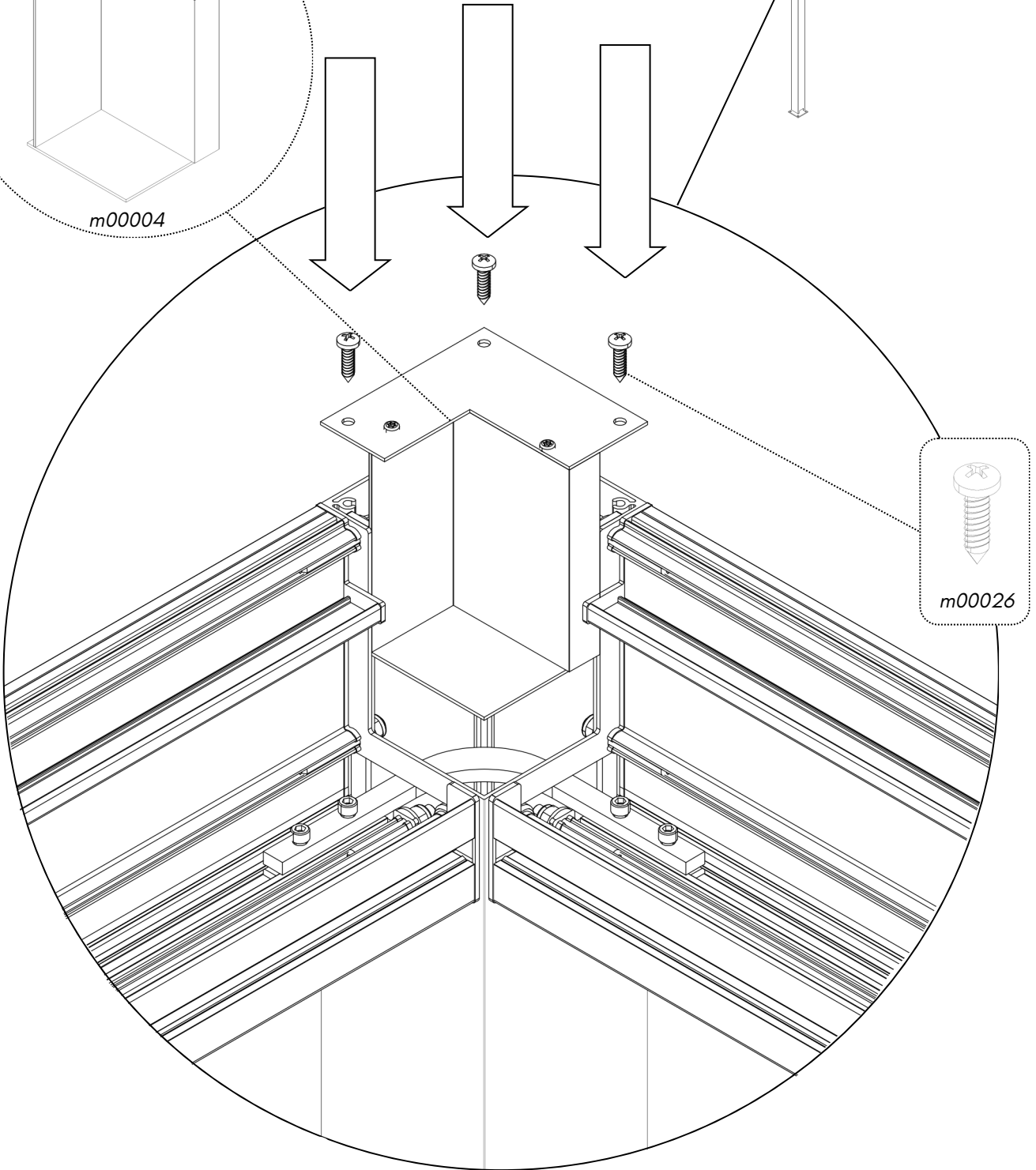
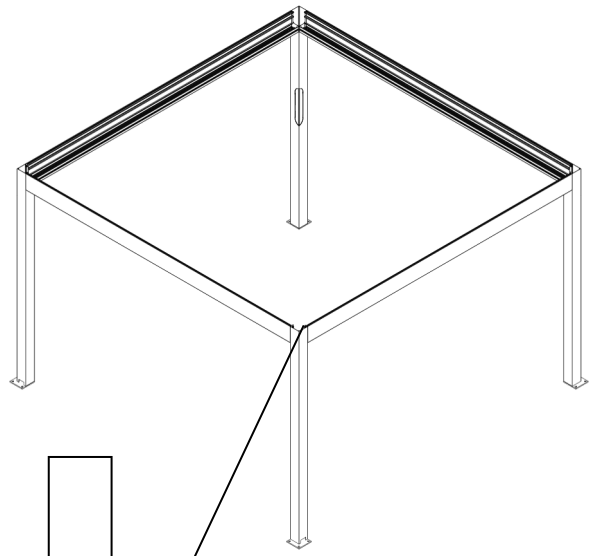
m00026



11

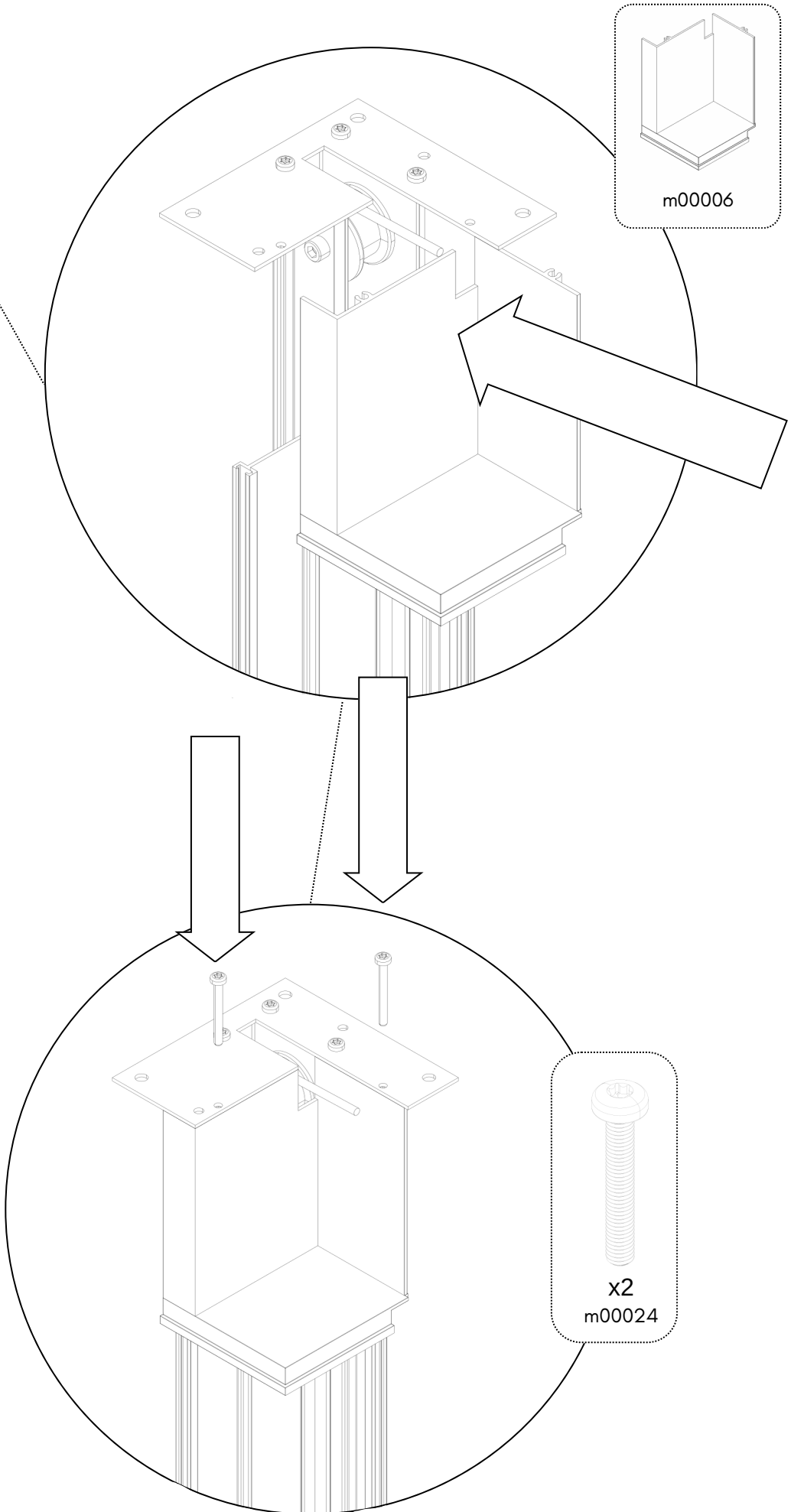
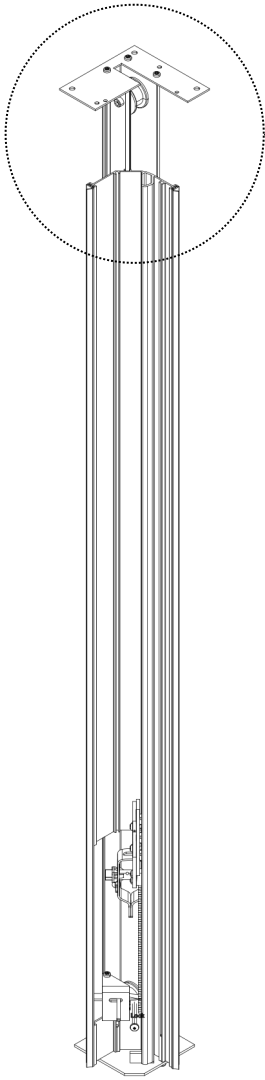


m00004

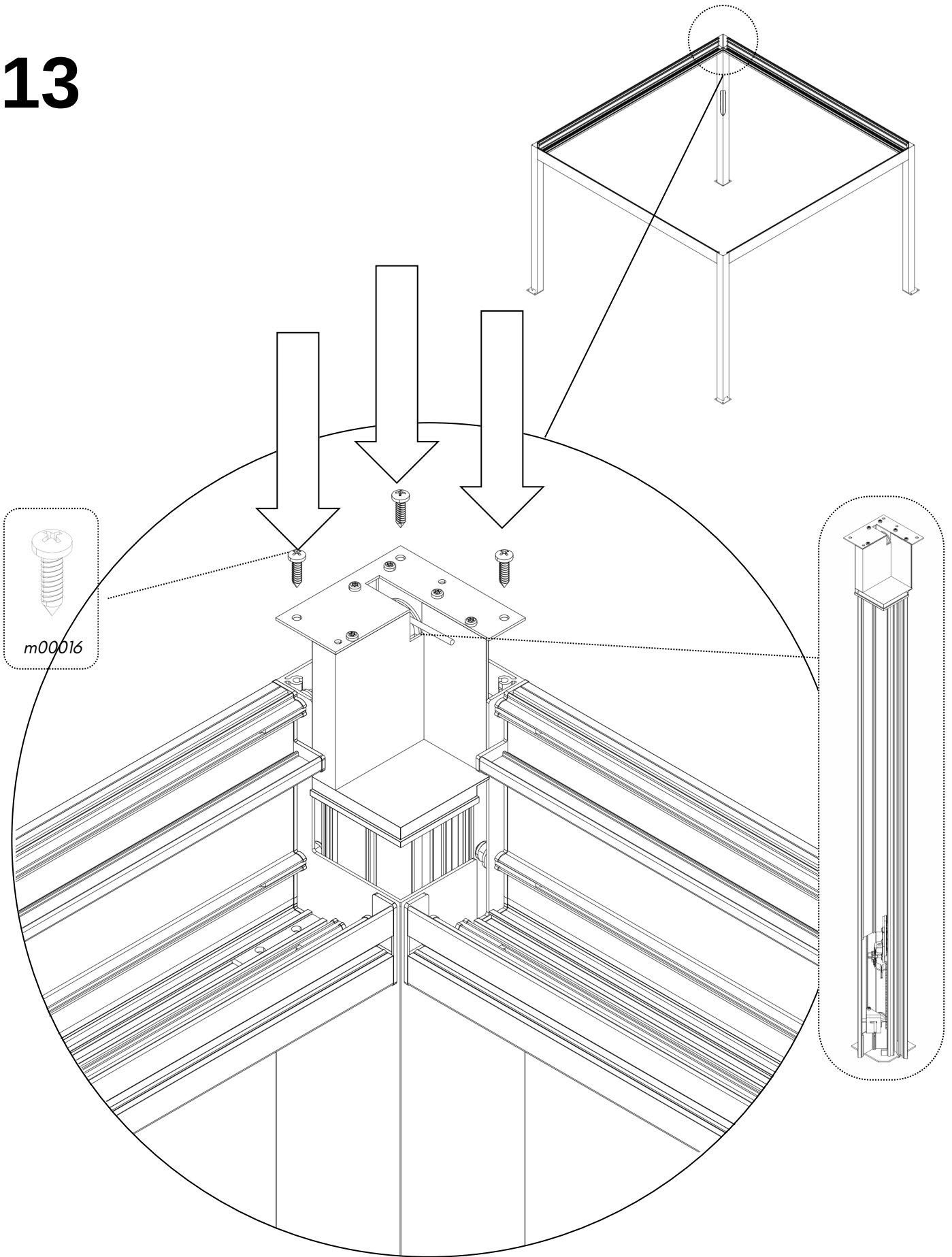


m00026

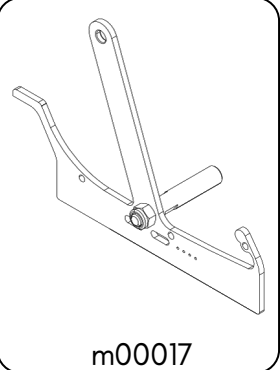
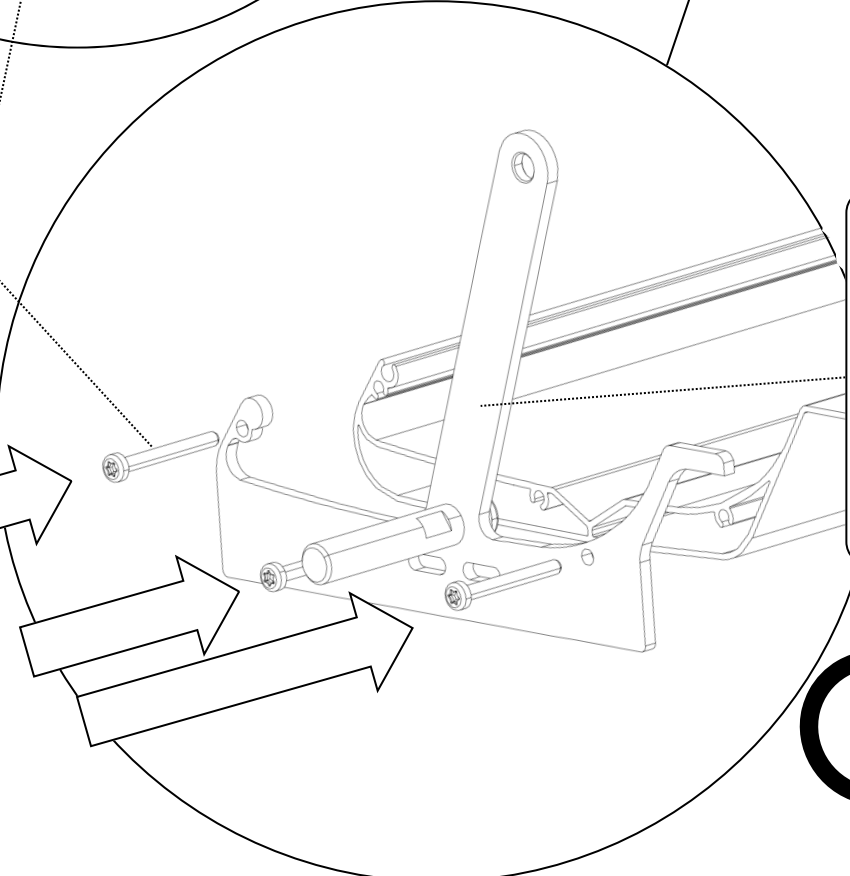
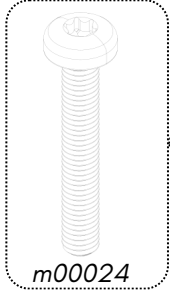
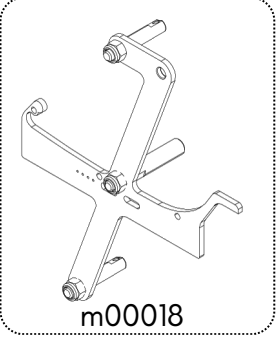
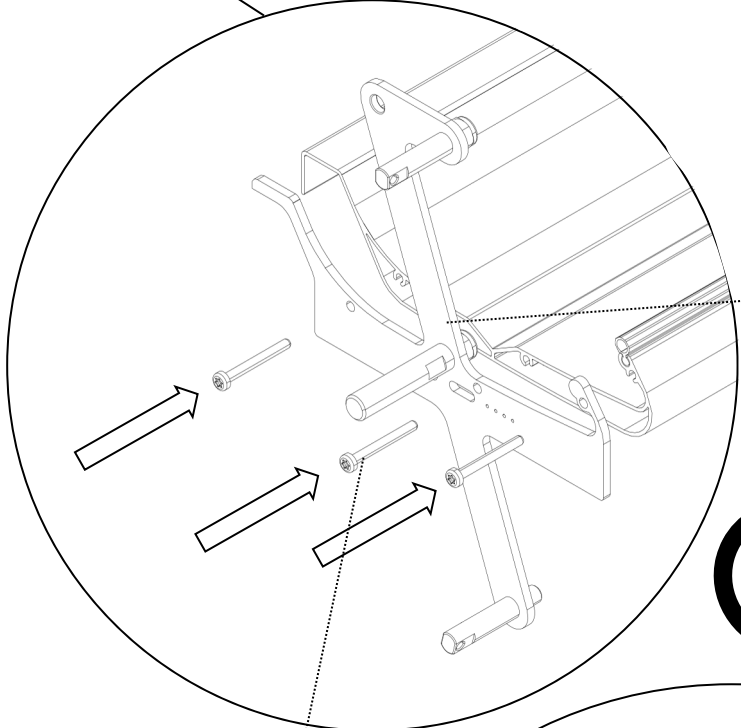
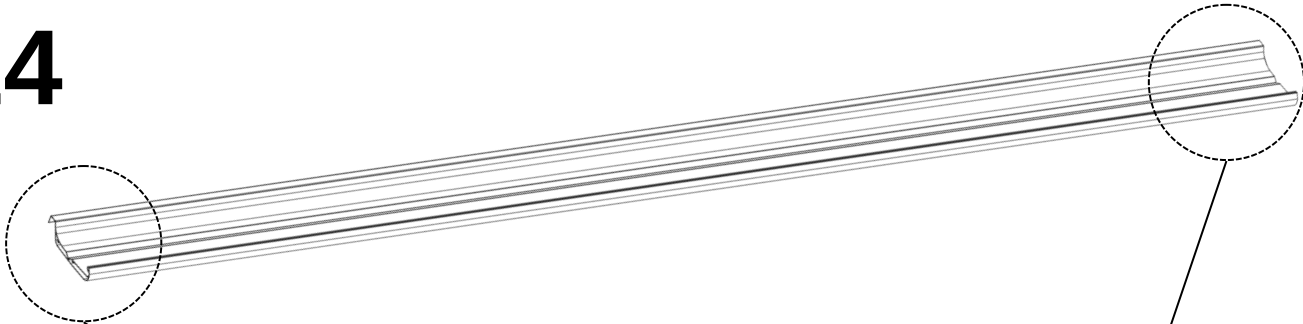
12



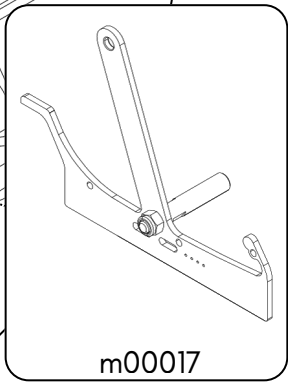
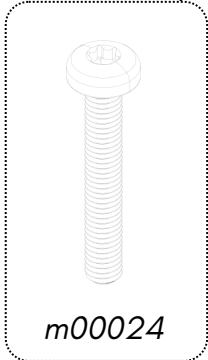
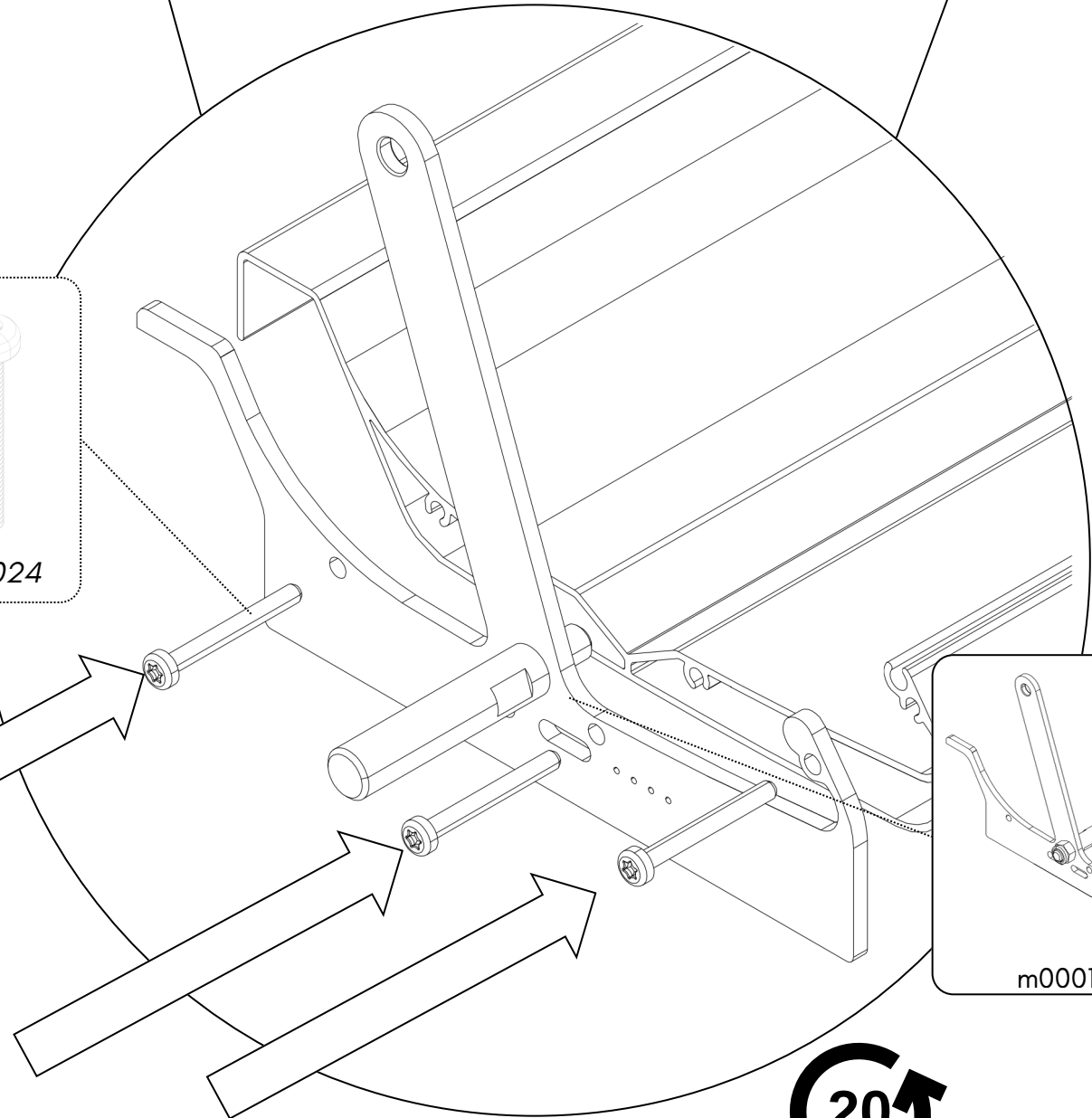
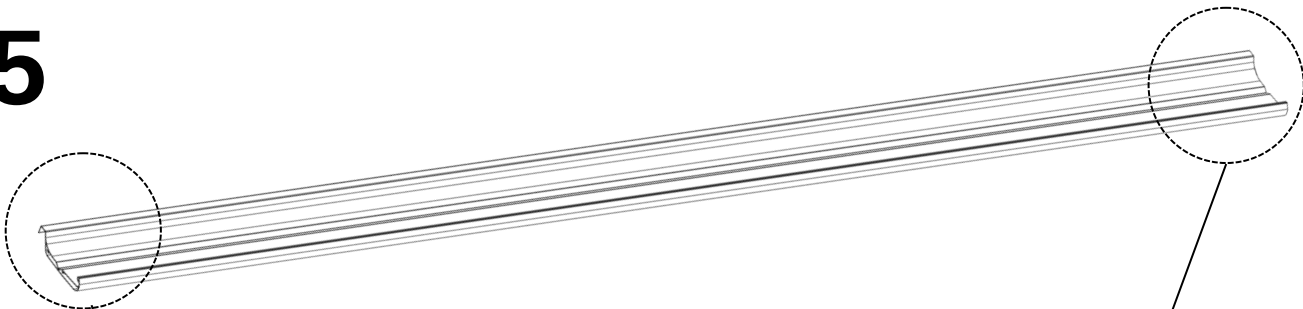
13



14

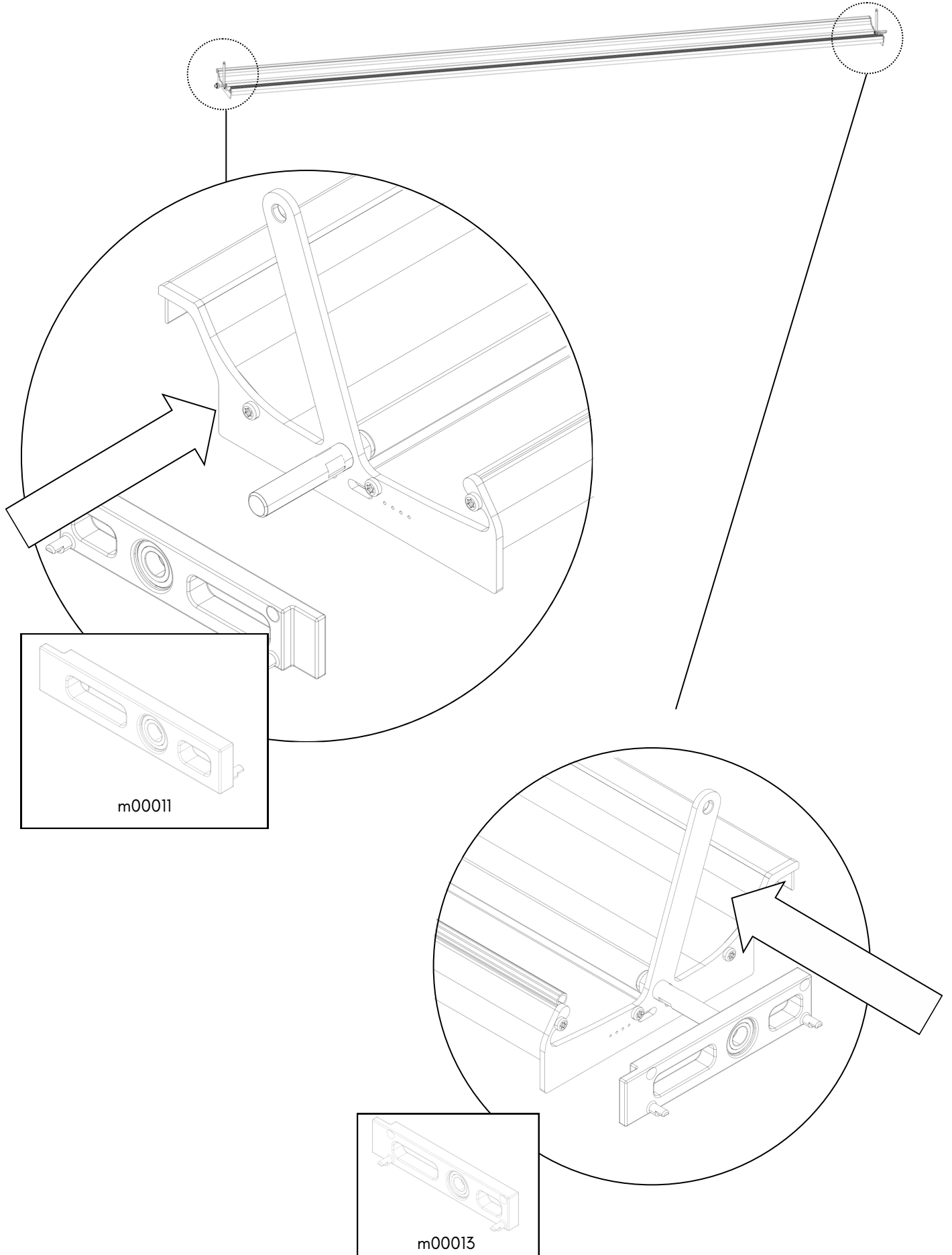


15

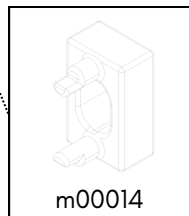
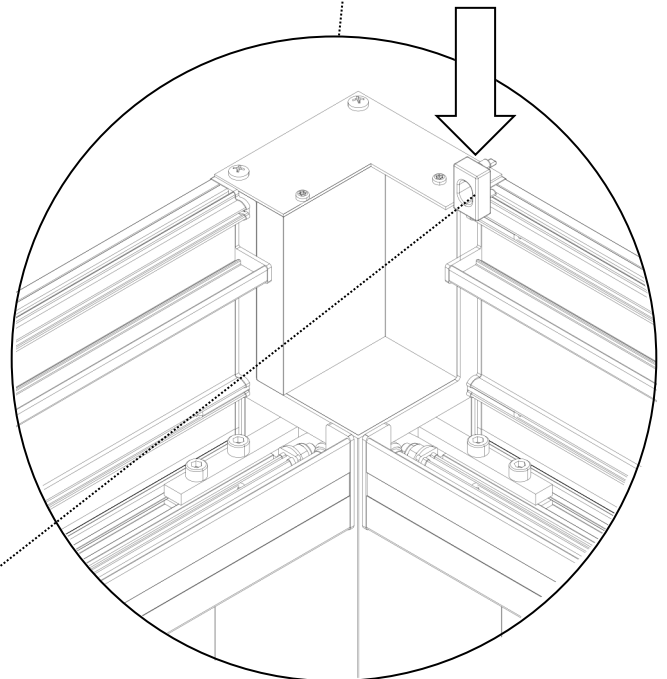
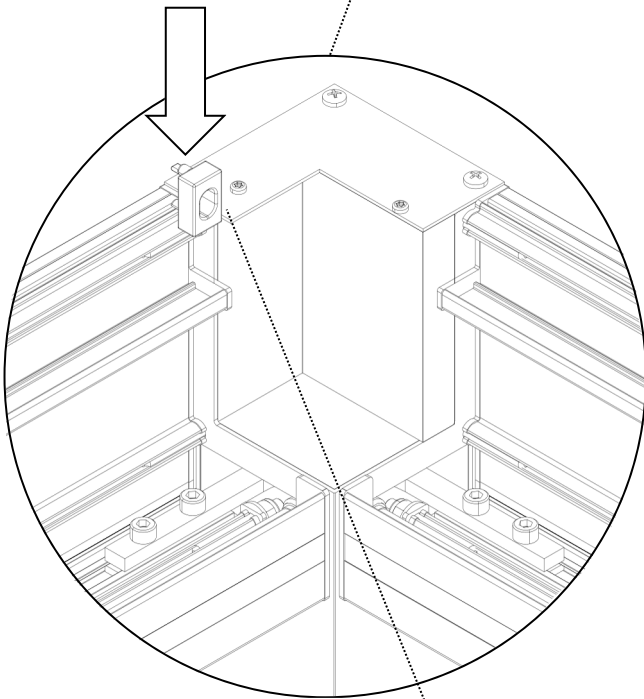
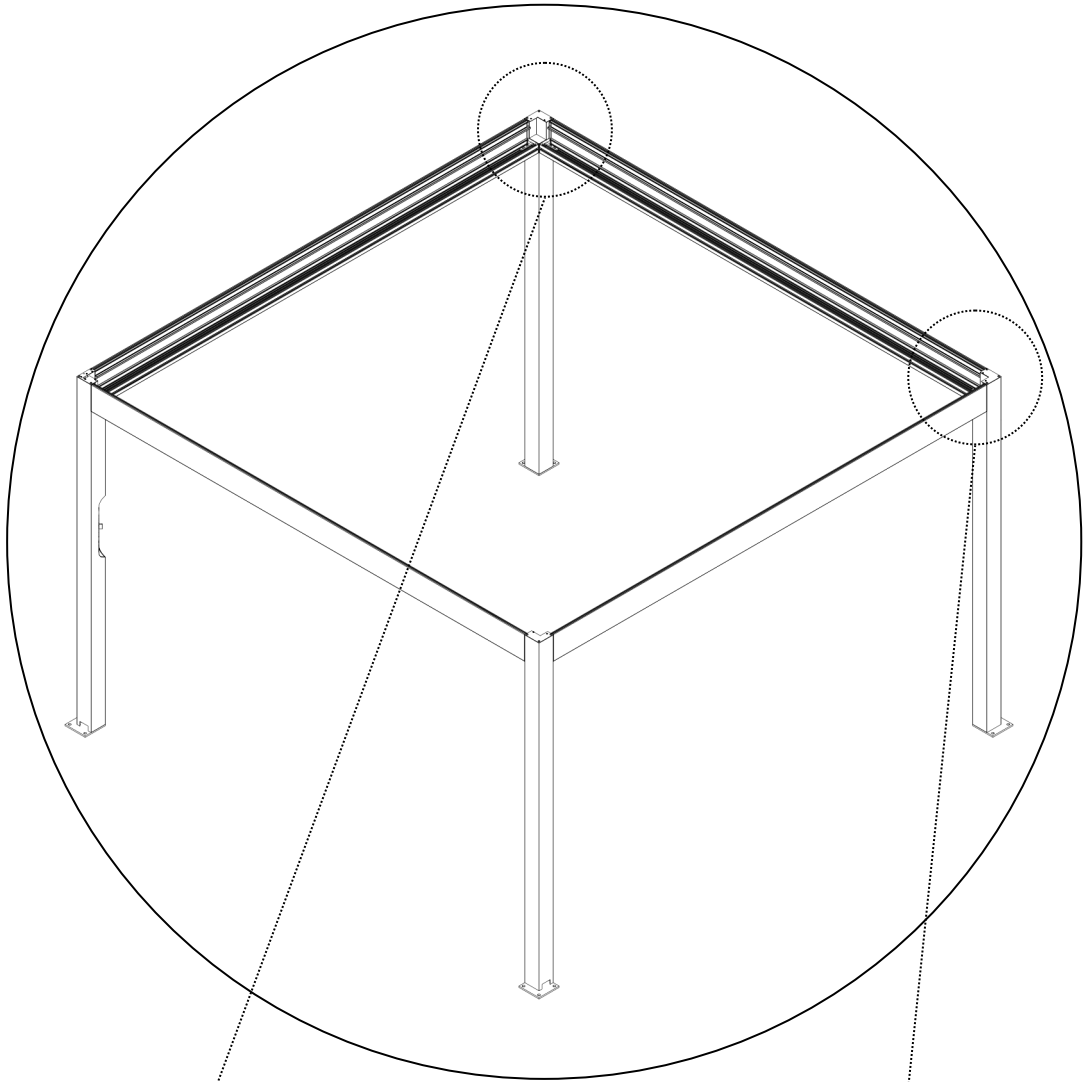


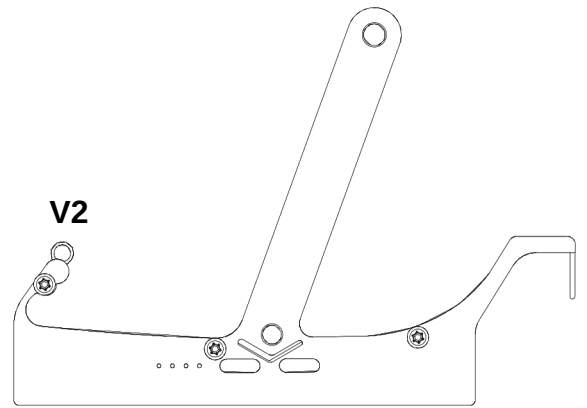
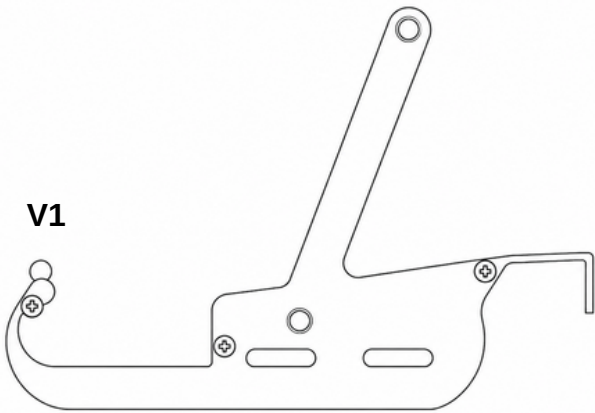
16

A



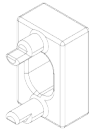
17





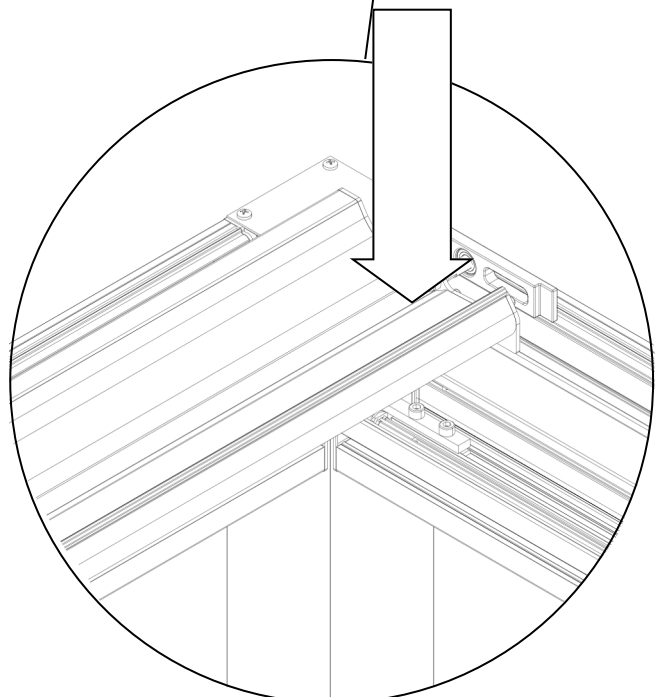
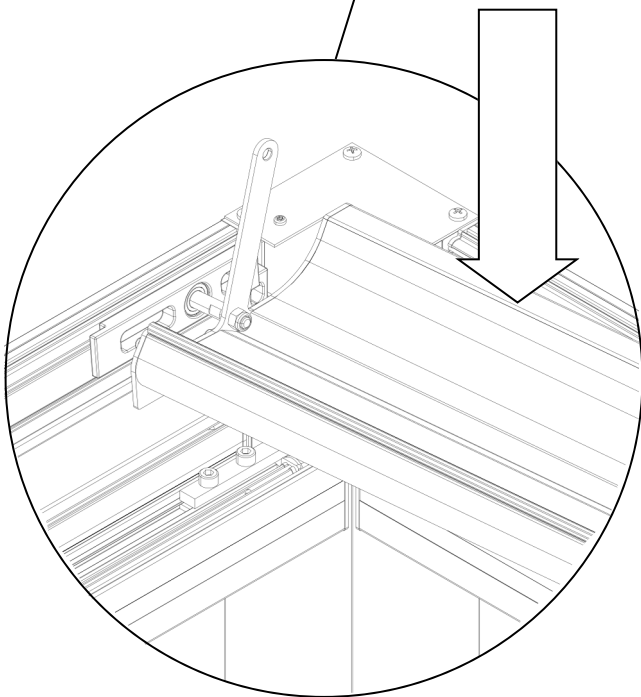
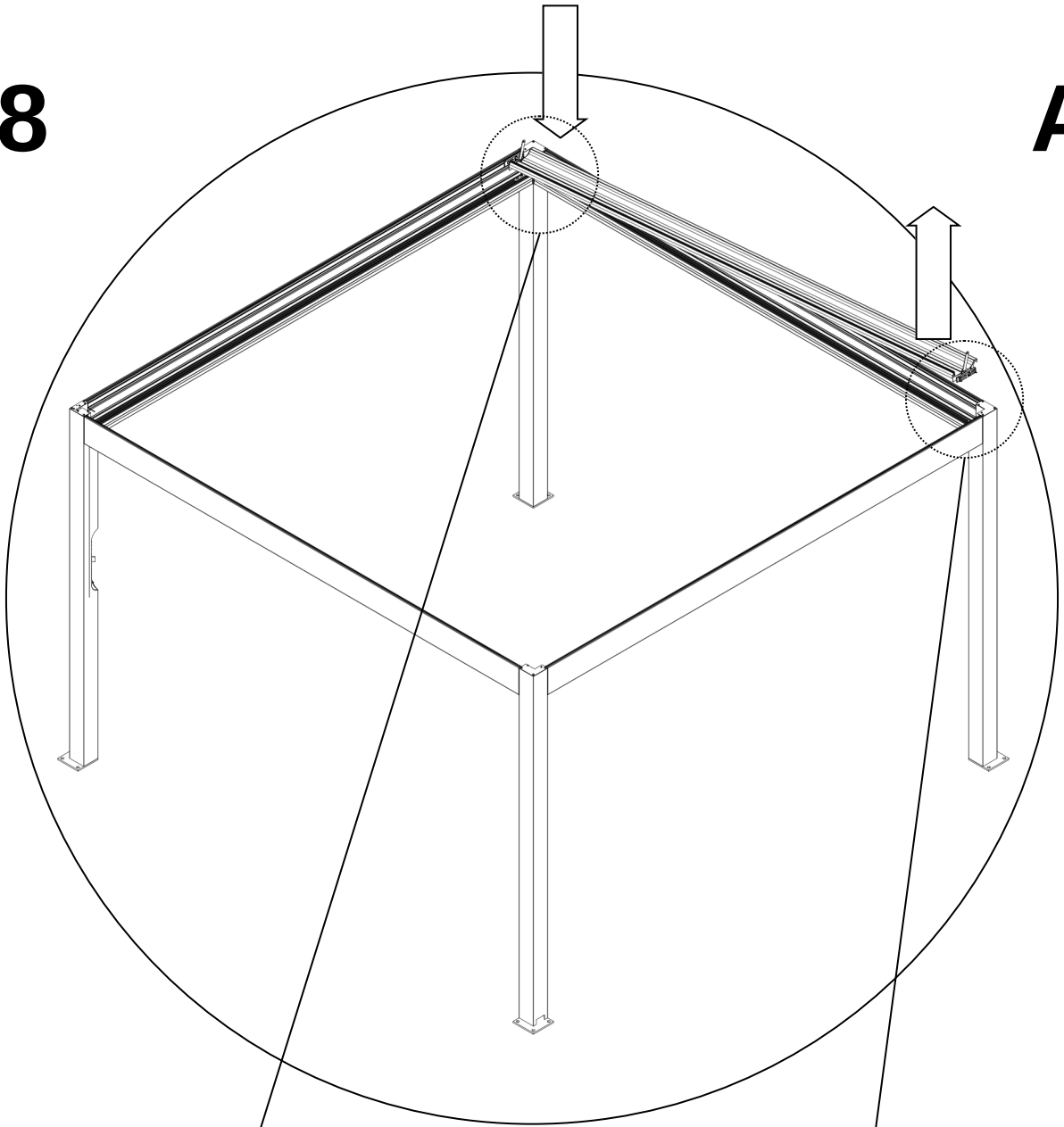
El pequeño tapón de centrado de plástico debe utilizarse de la siguiente manera para las dimensiones correspondientes:

La petite cheville de centrage en plastique doit être utilisée comme suit pour les dimensions concernées :

 m00014	300x400	400x500
V1	X	
V2	✓	✓

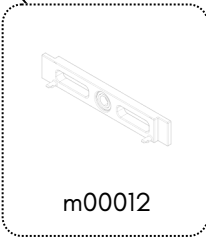
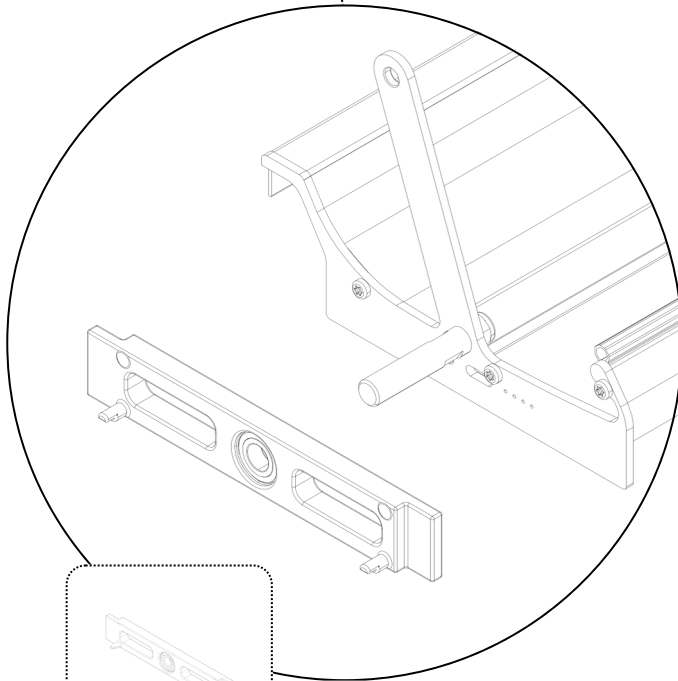
18

A

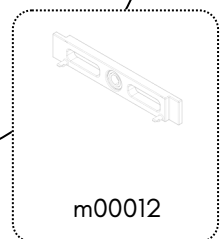
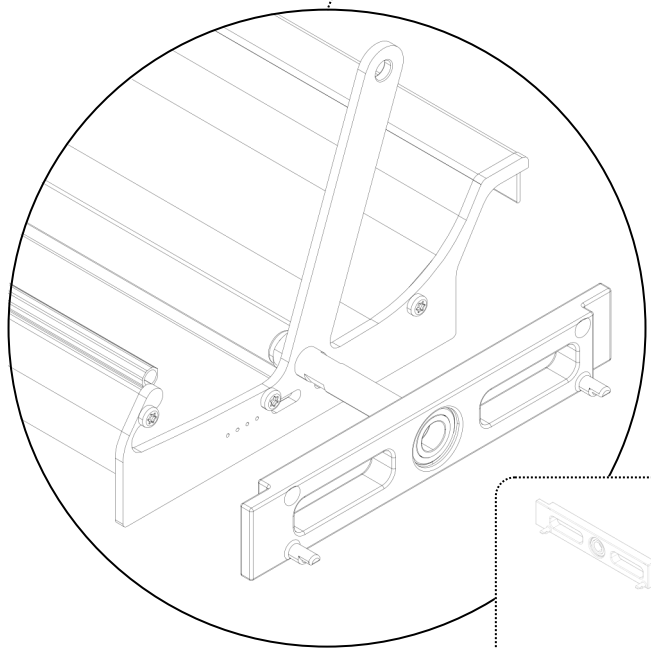


19

B



m00012



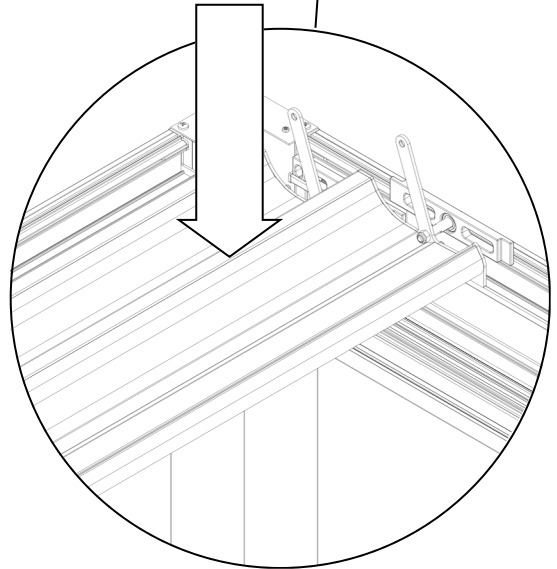
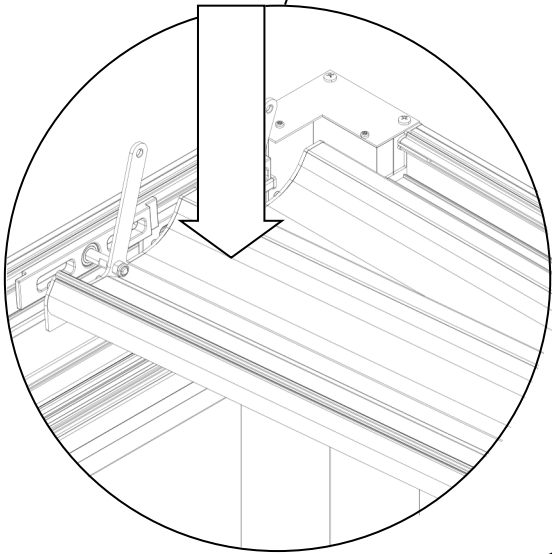
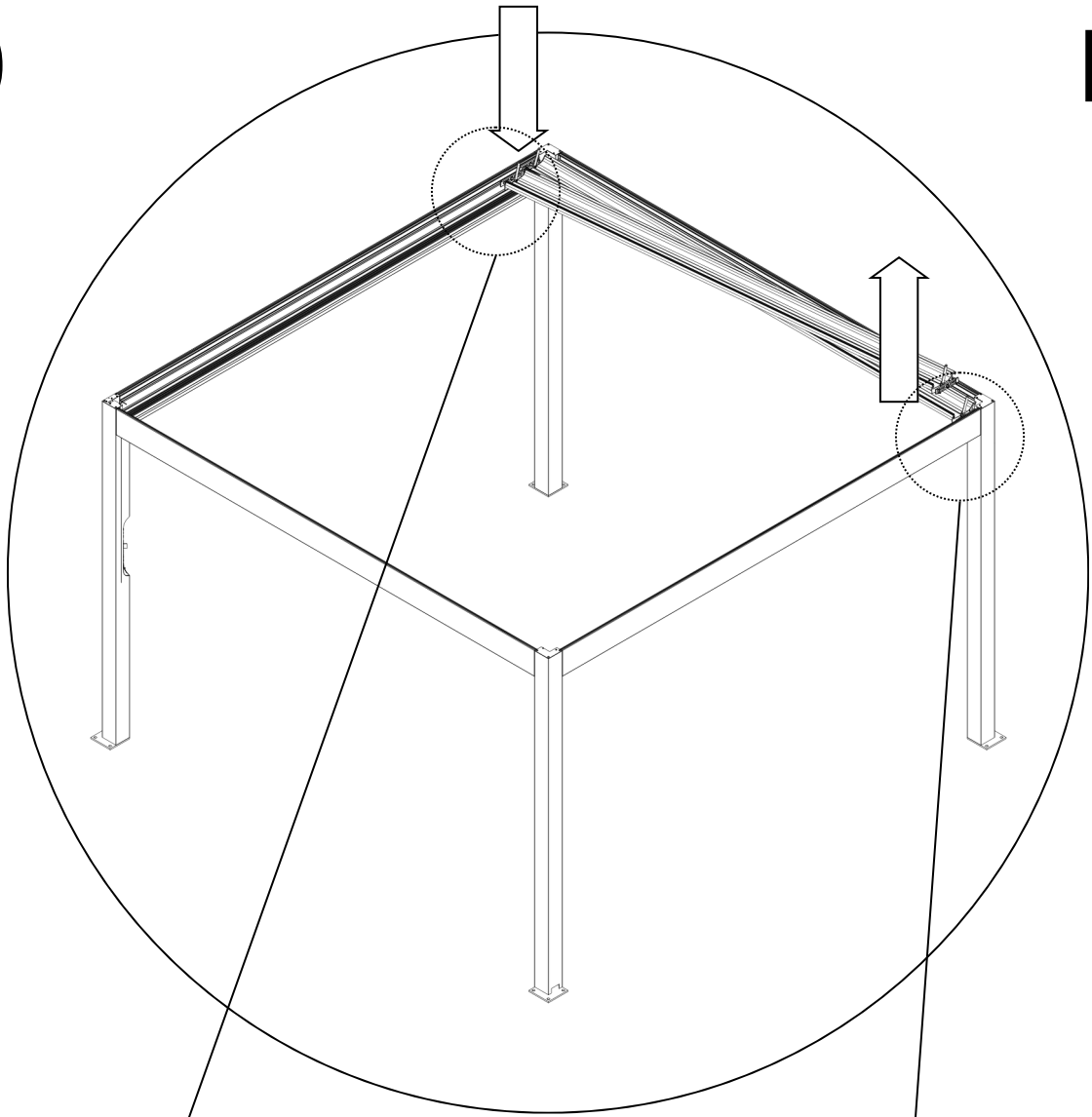
m00012



19

20

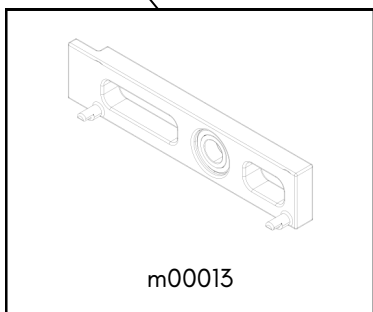
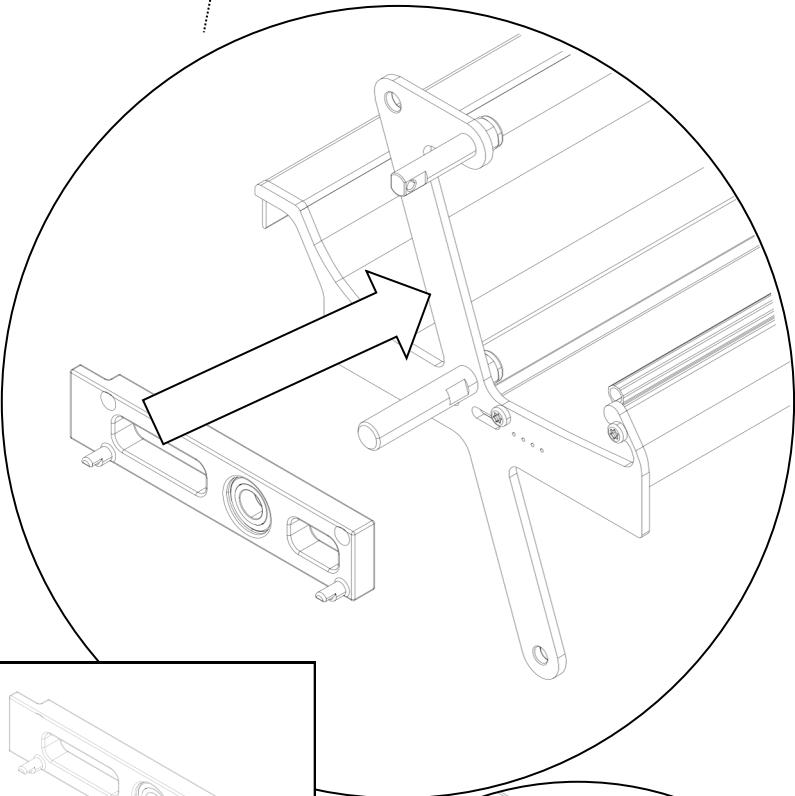
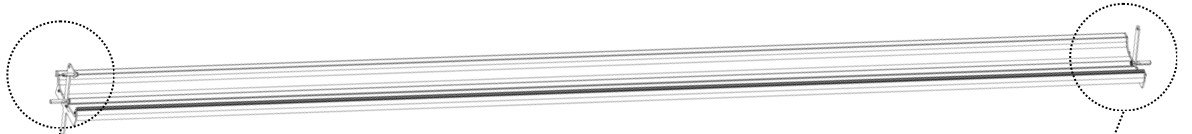
B



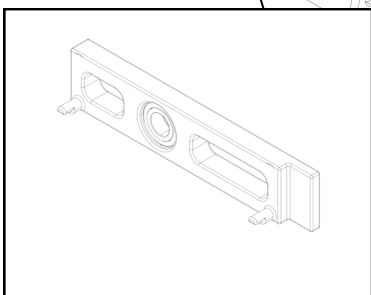
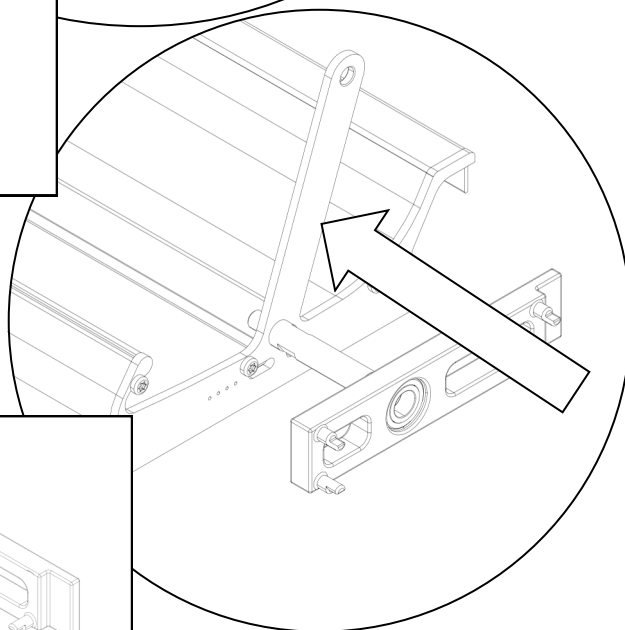
19

21

C



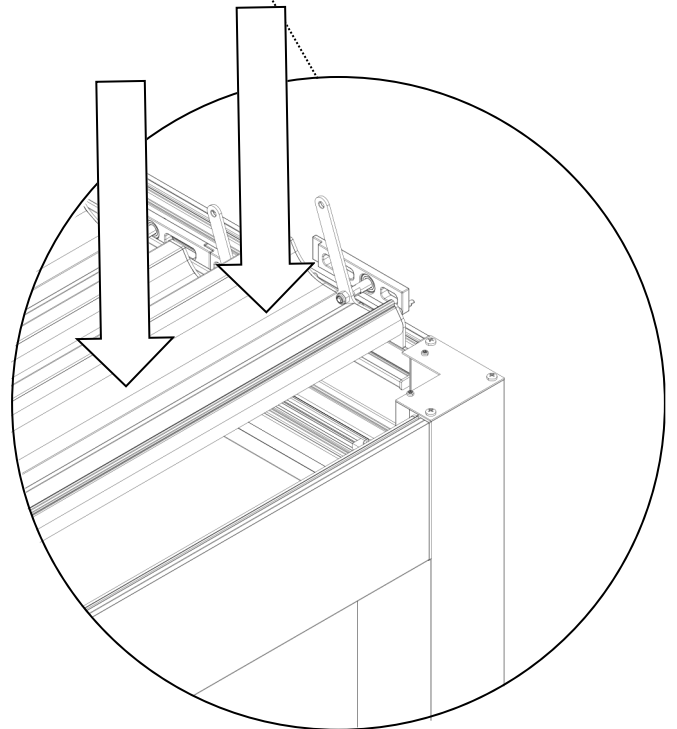
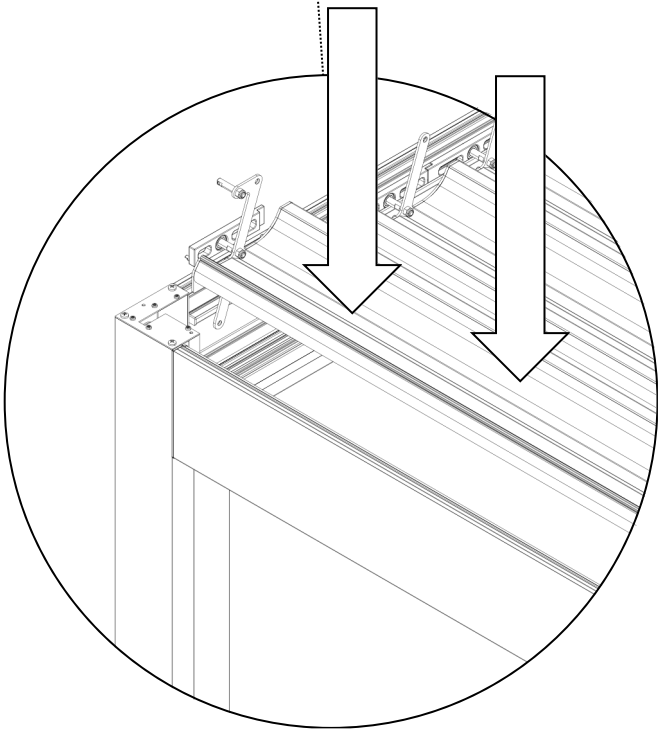
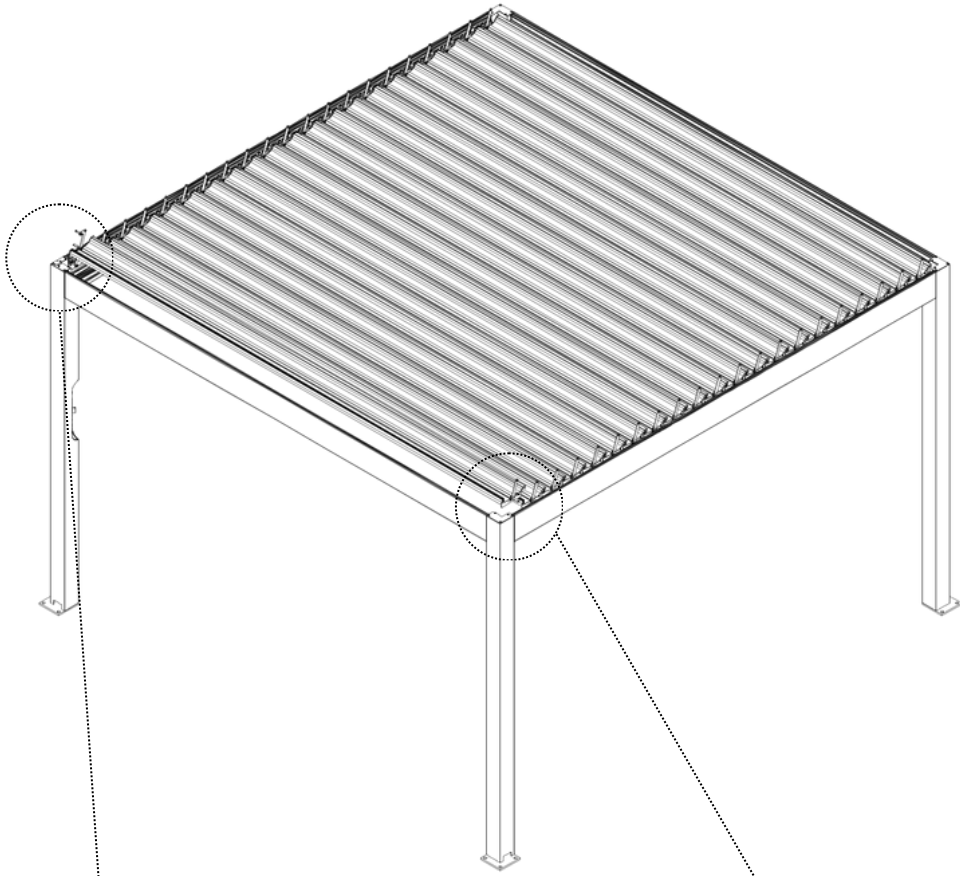
m00013



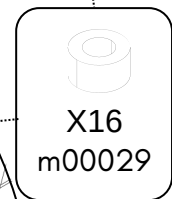
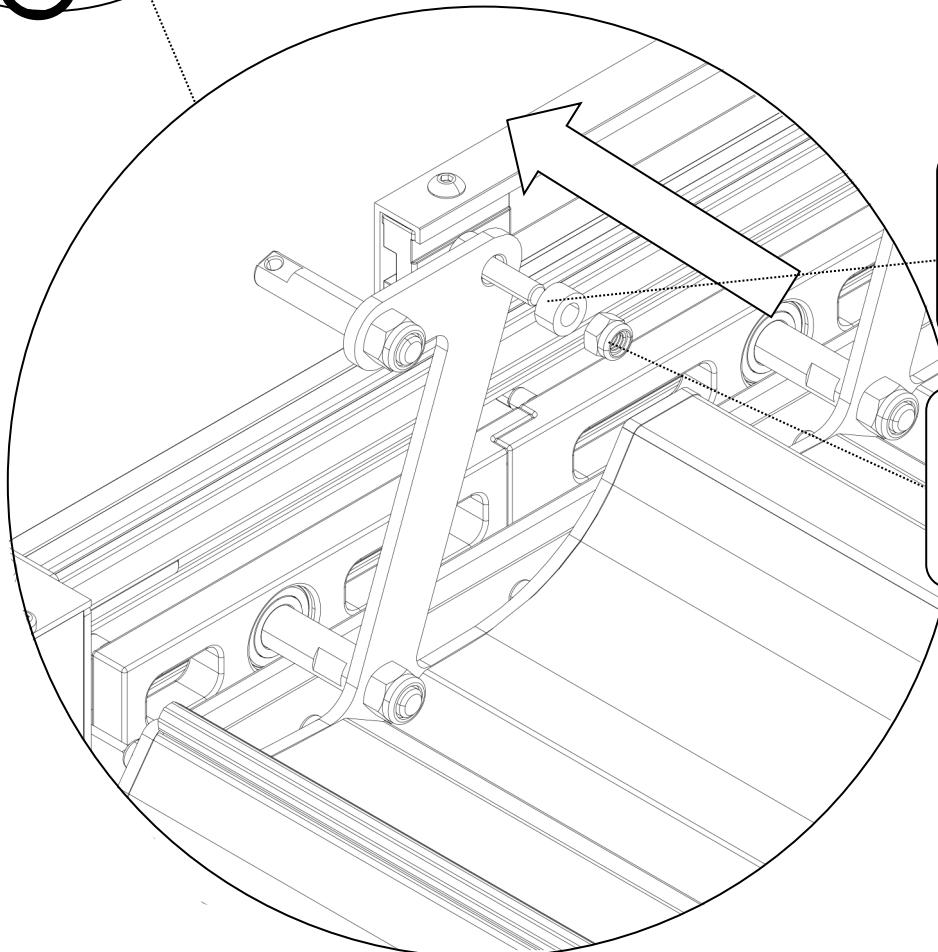
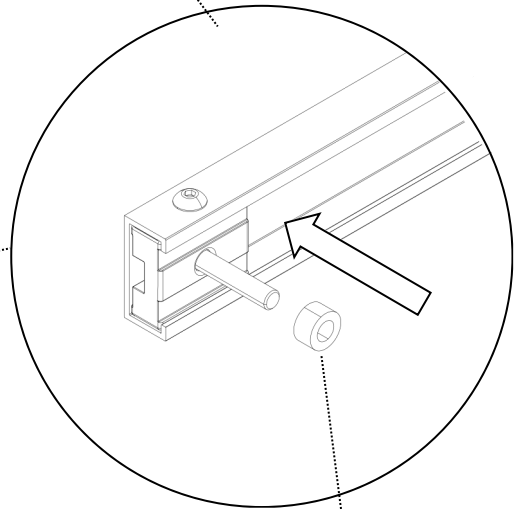
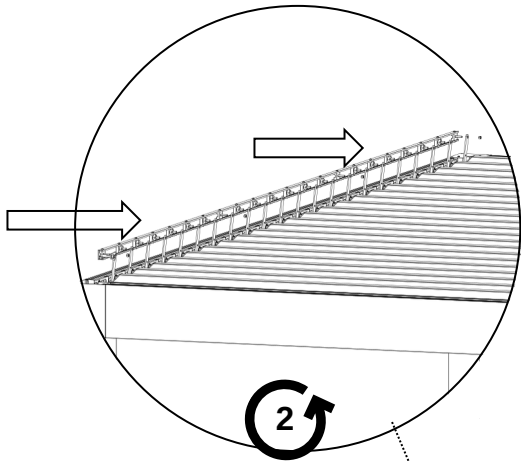
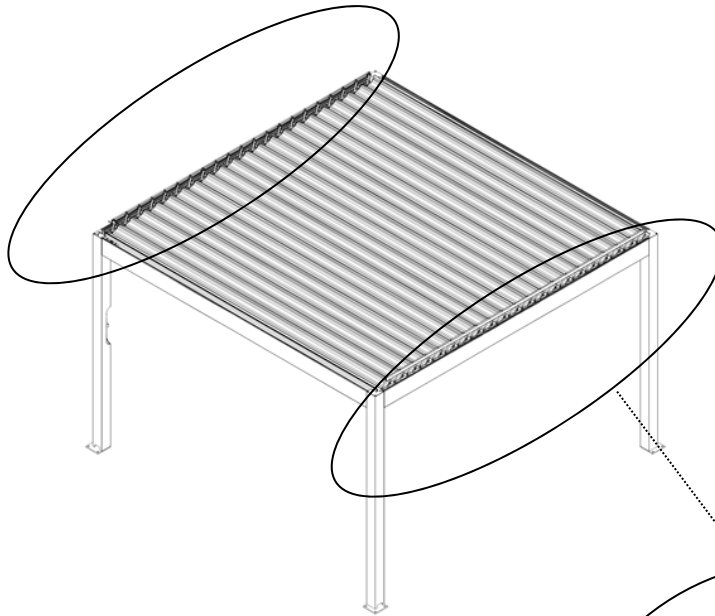
m00011

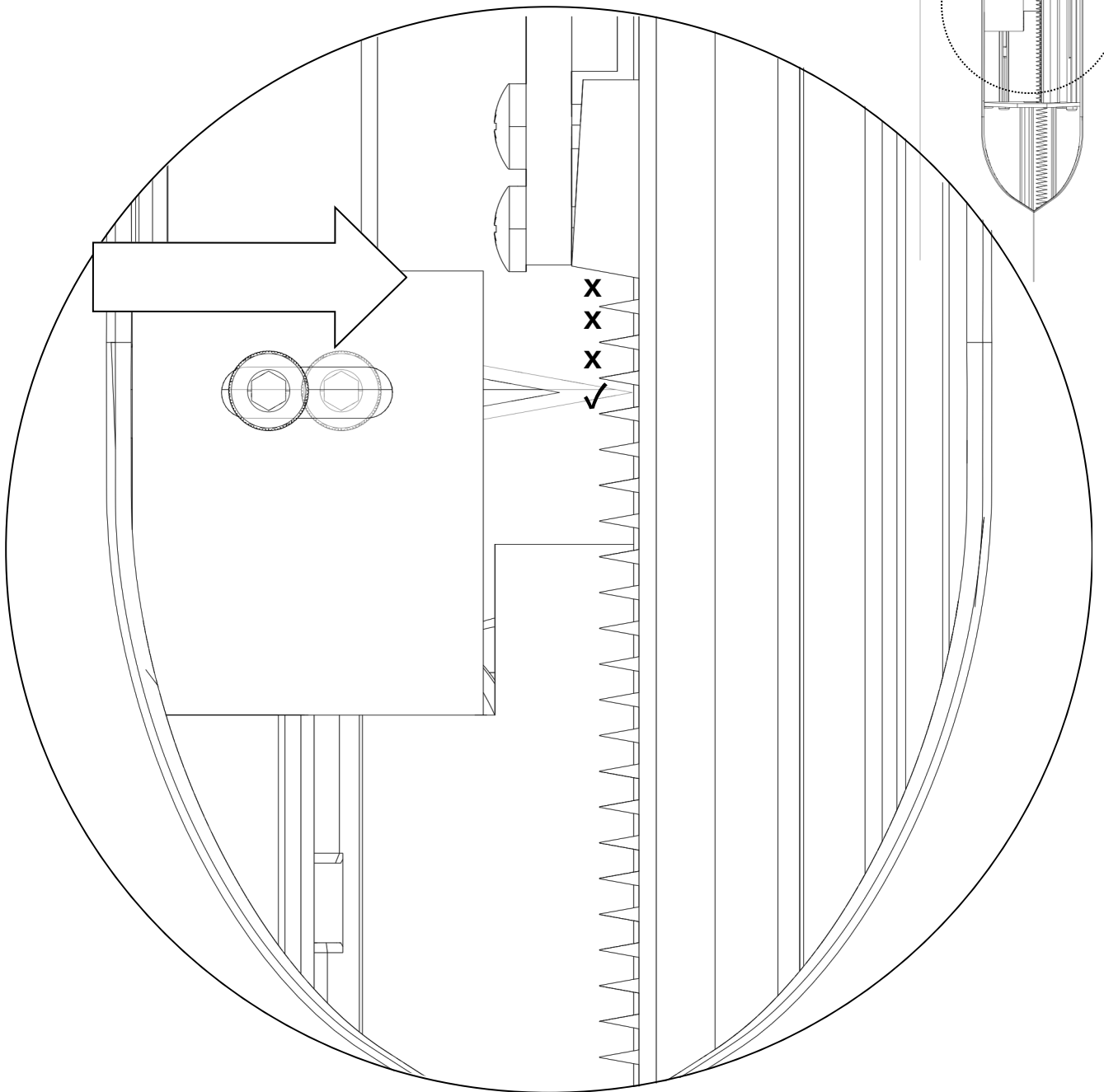
22

C

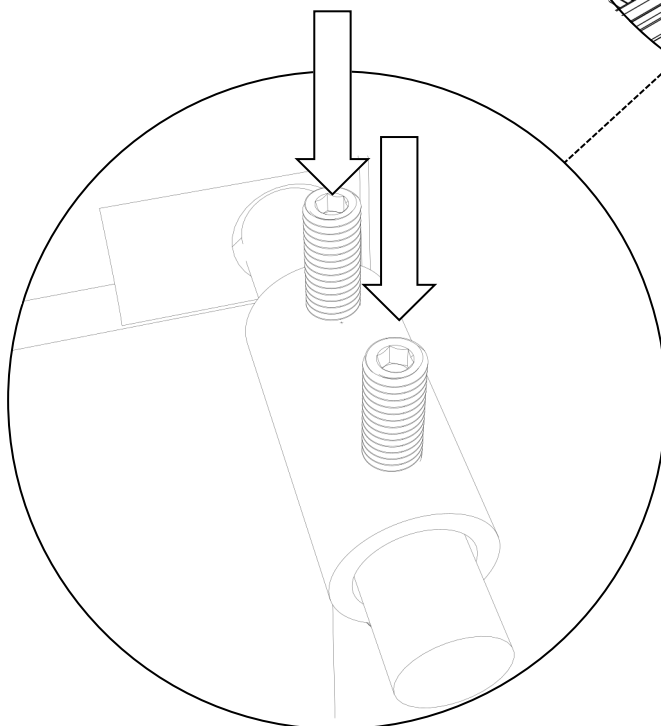
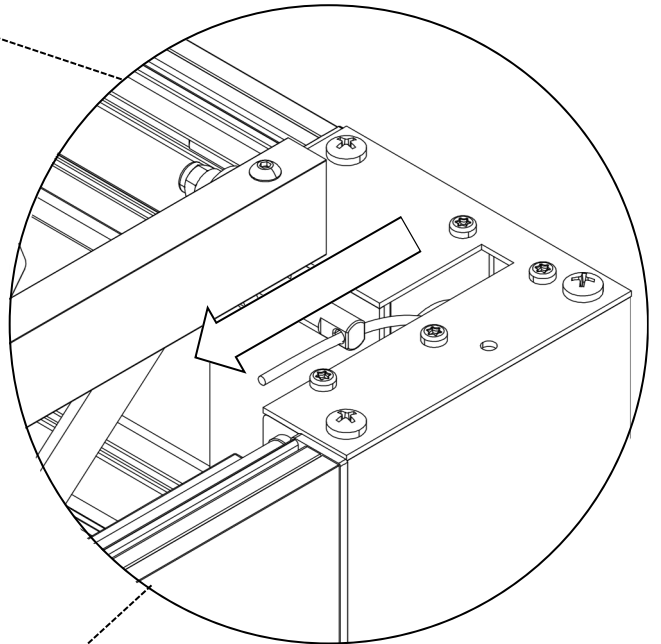
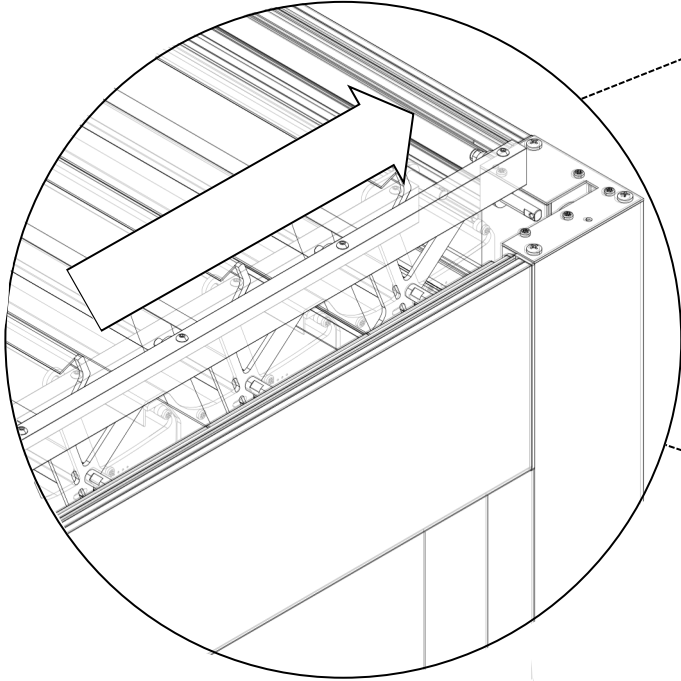


23

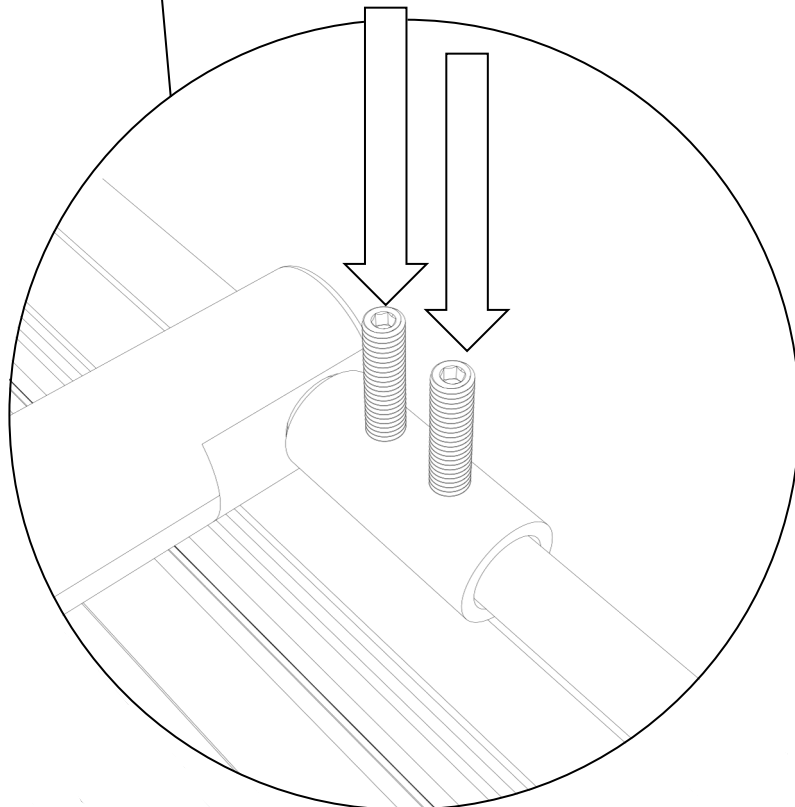
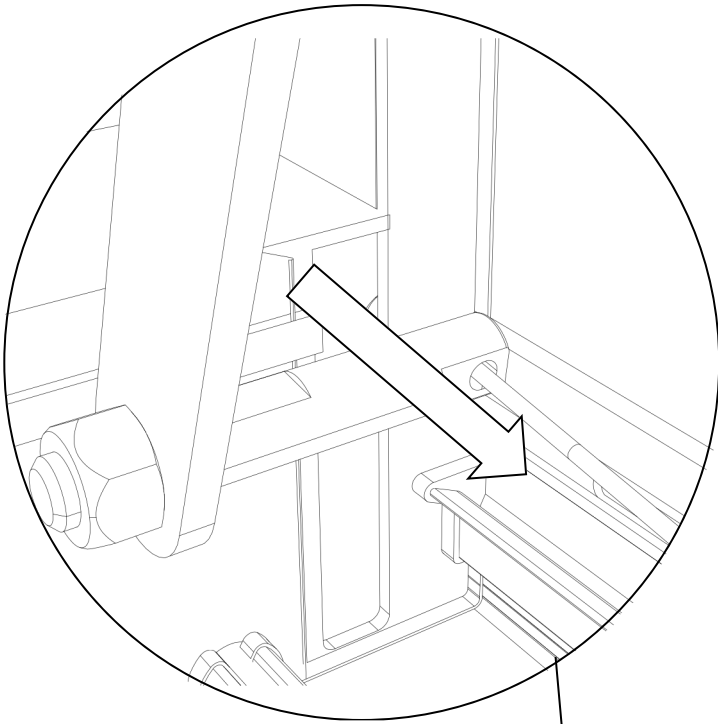
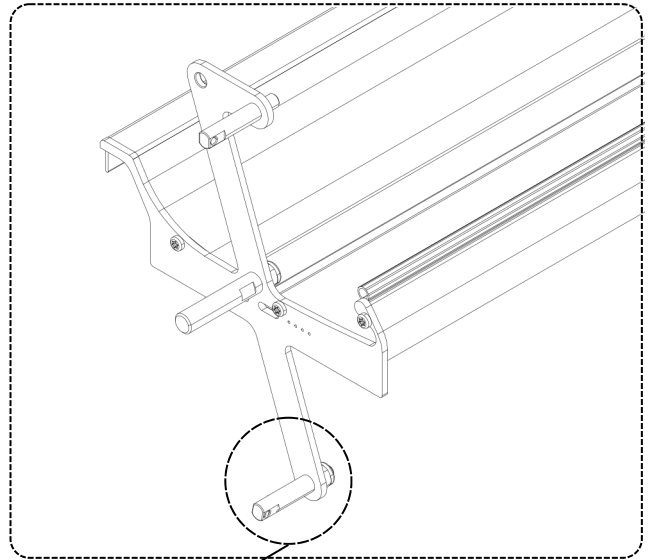




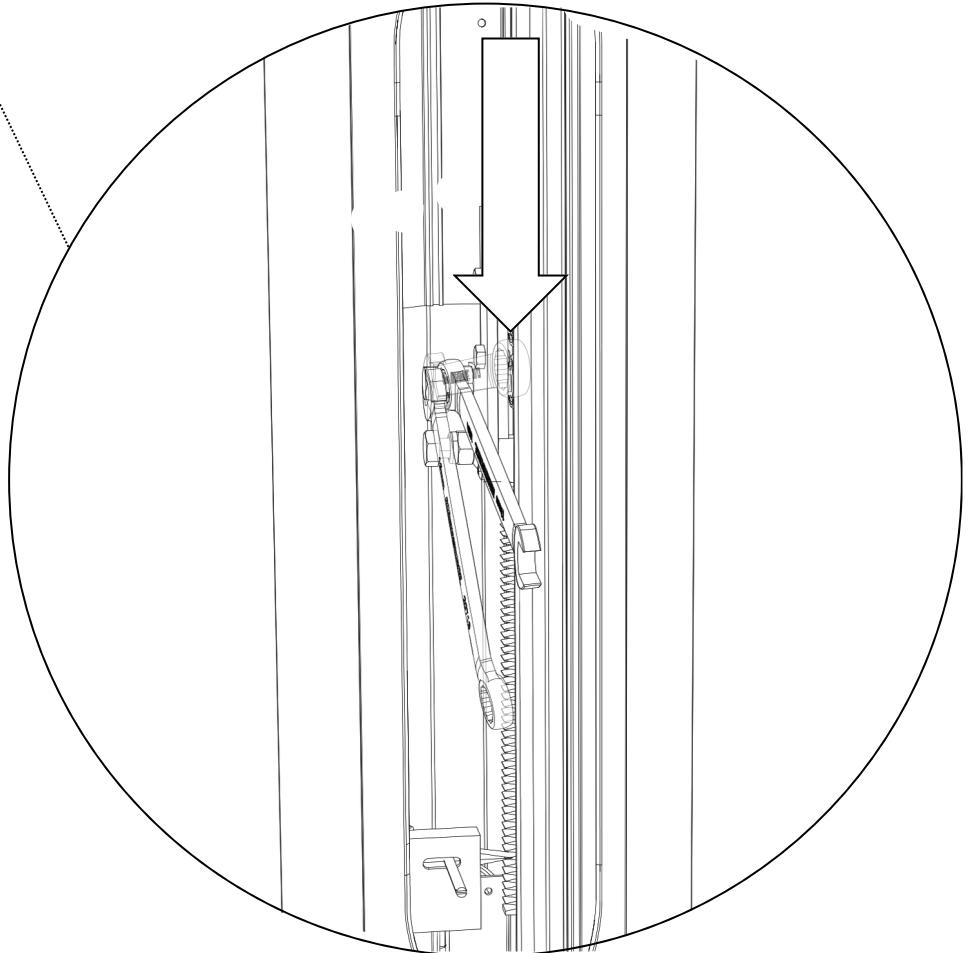
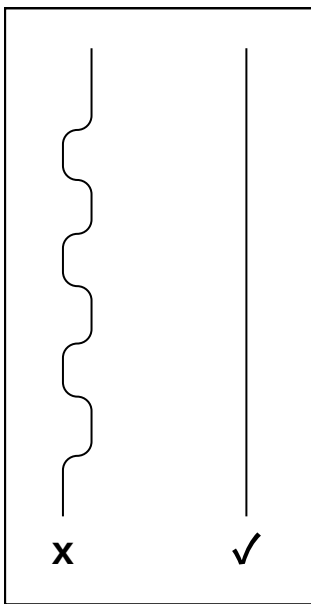
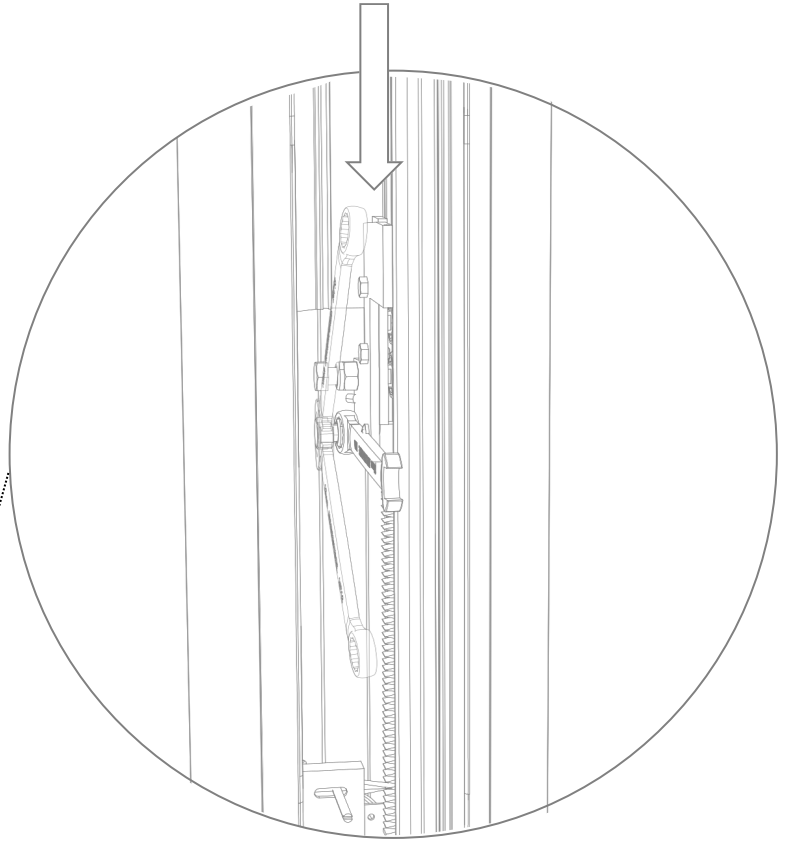
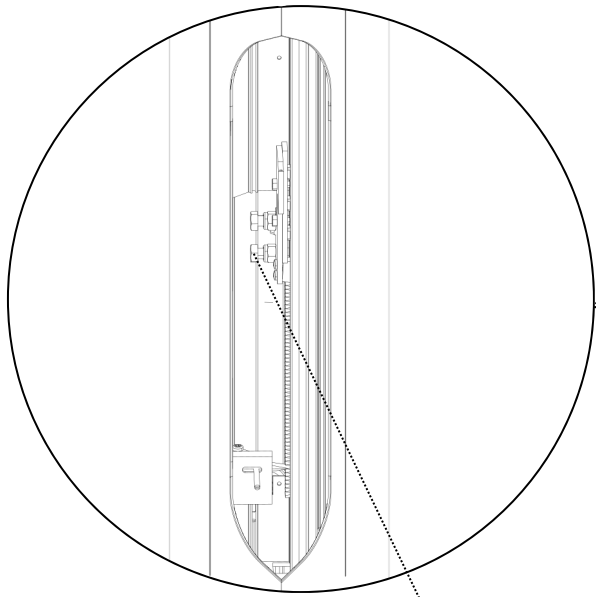
25



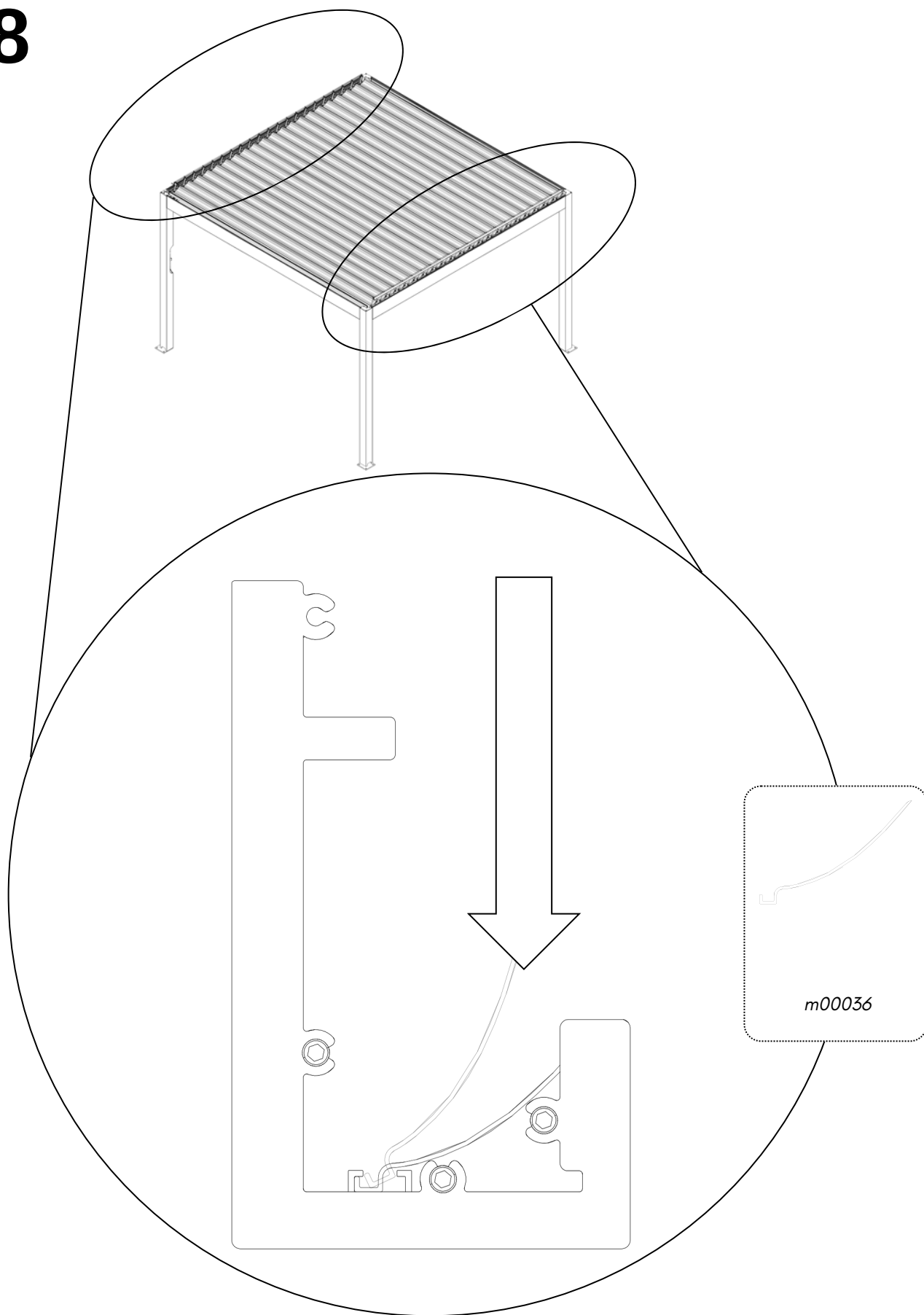
26



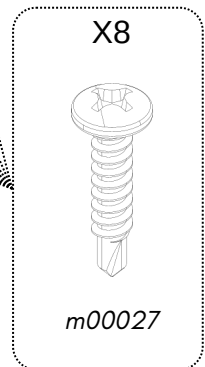
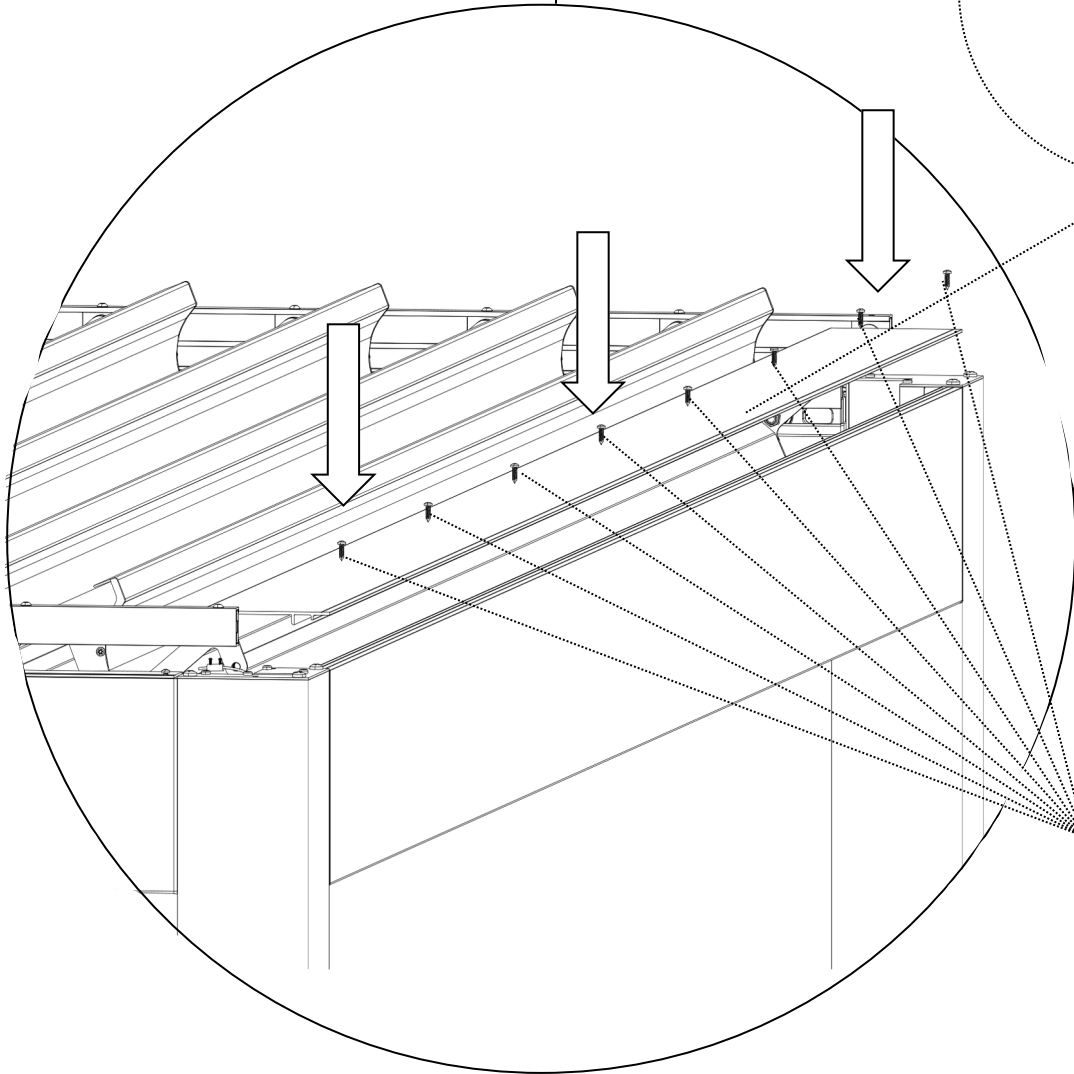
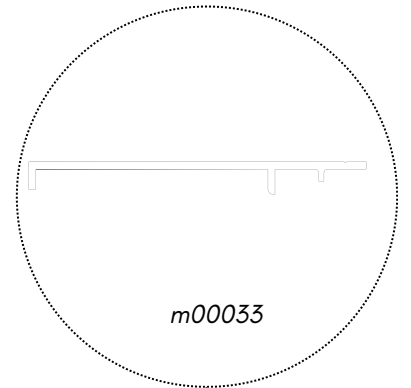
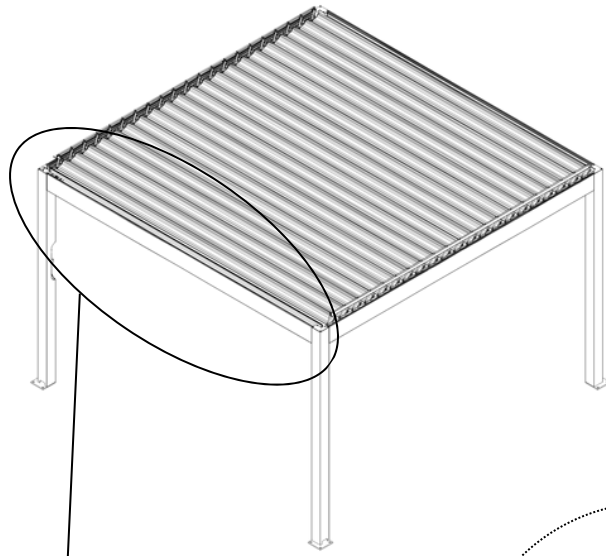
27



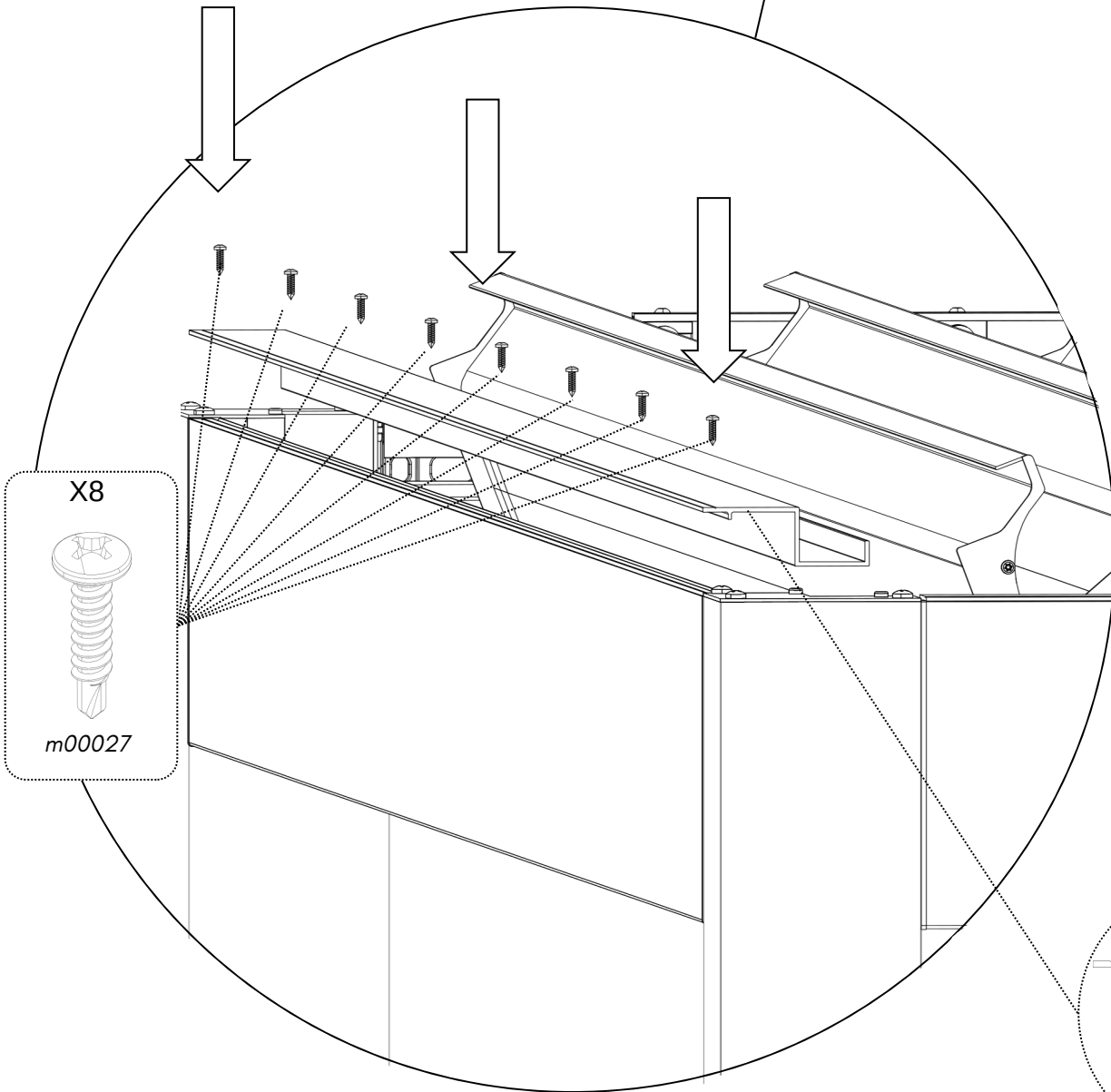
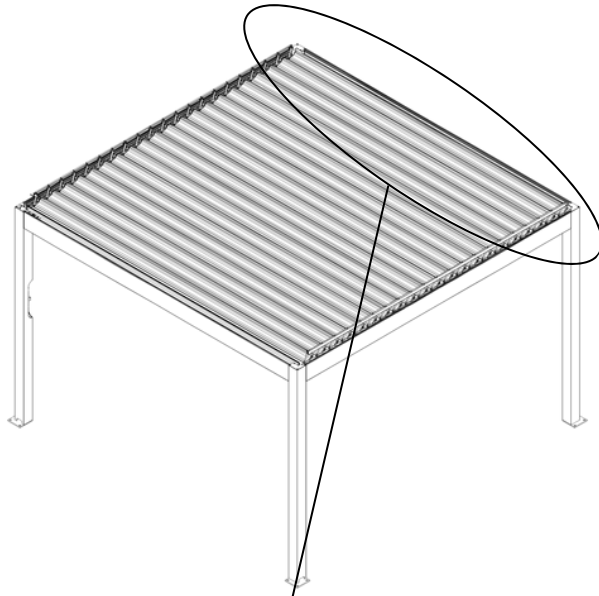
28



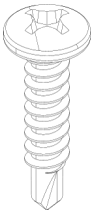
29



30



X8

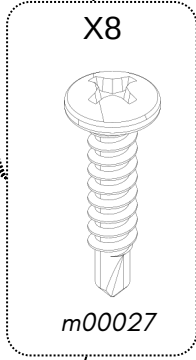
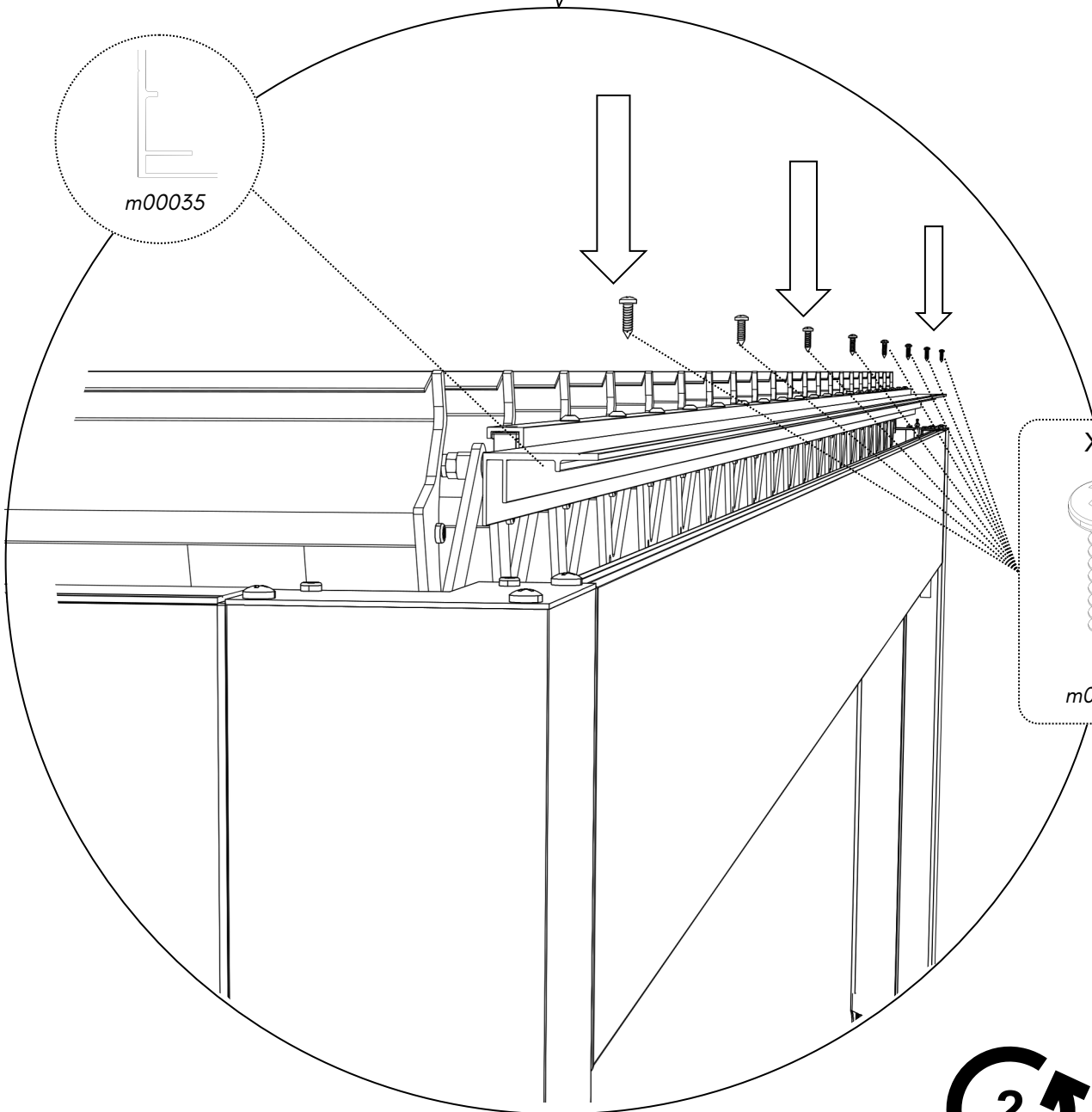
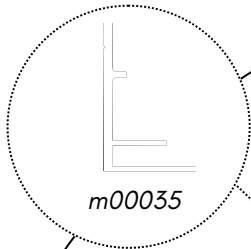
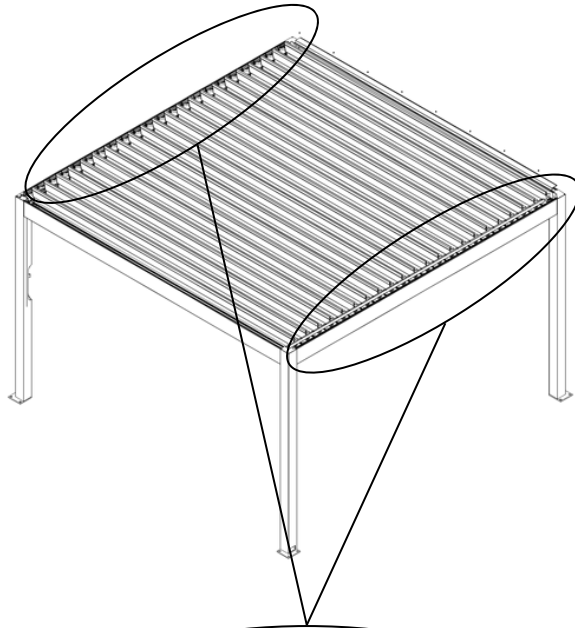


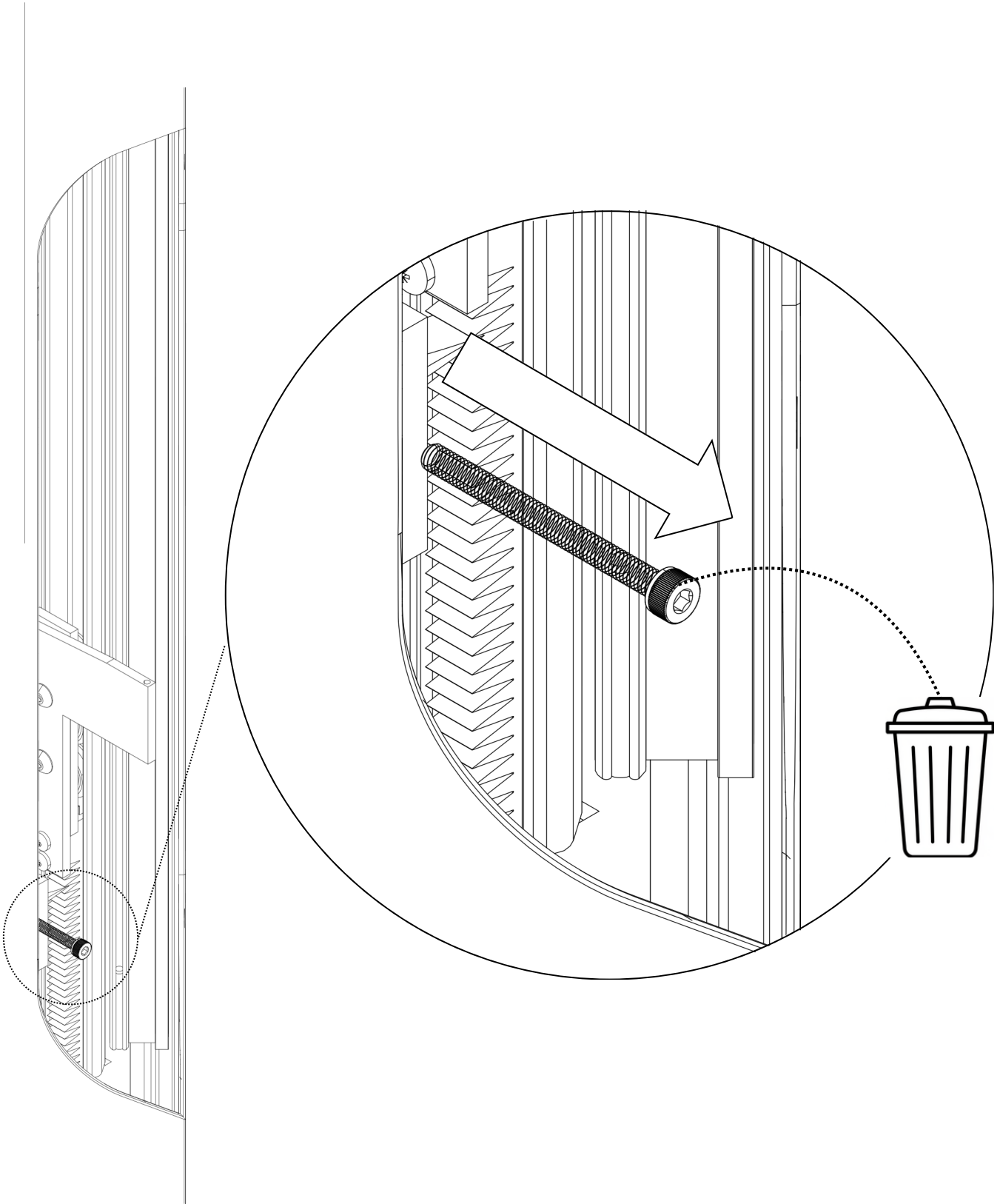
m00027



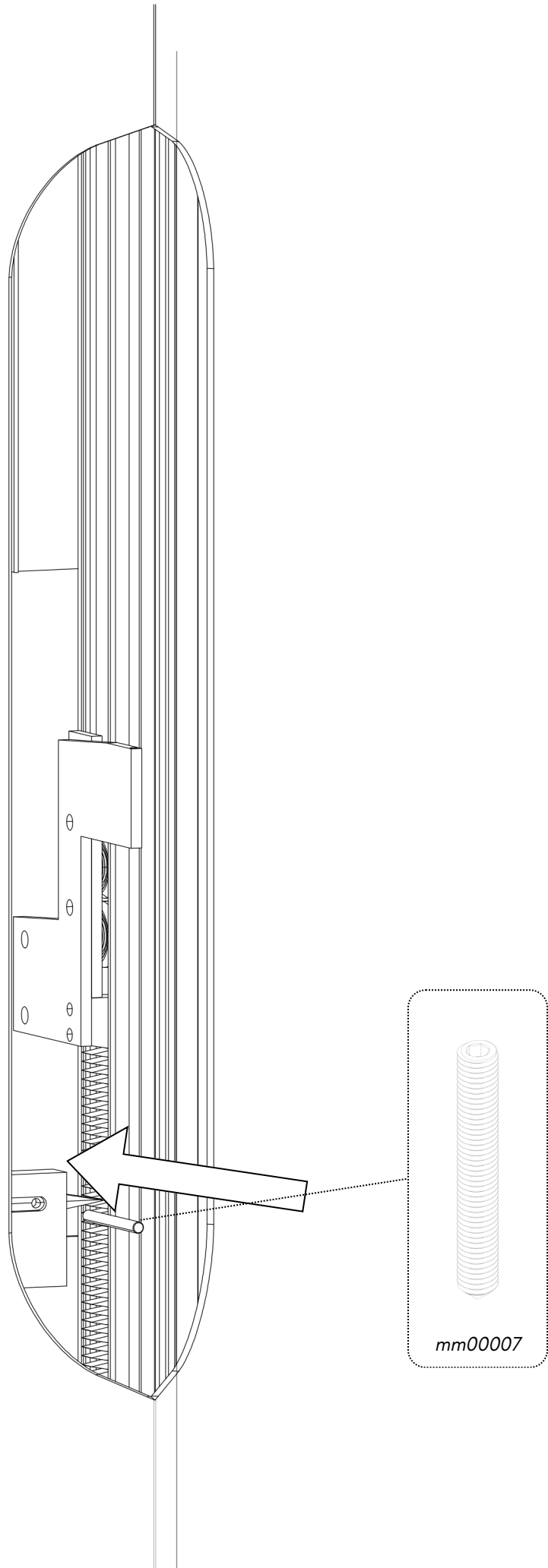
m00031

31

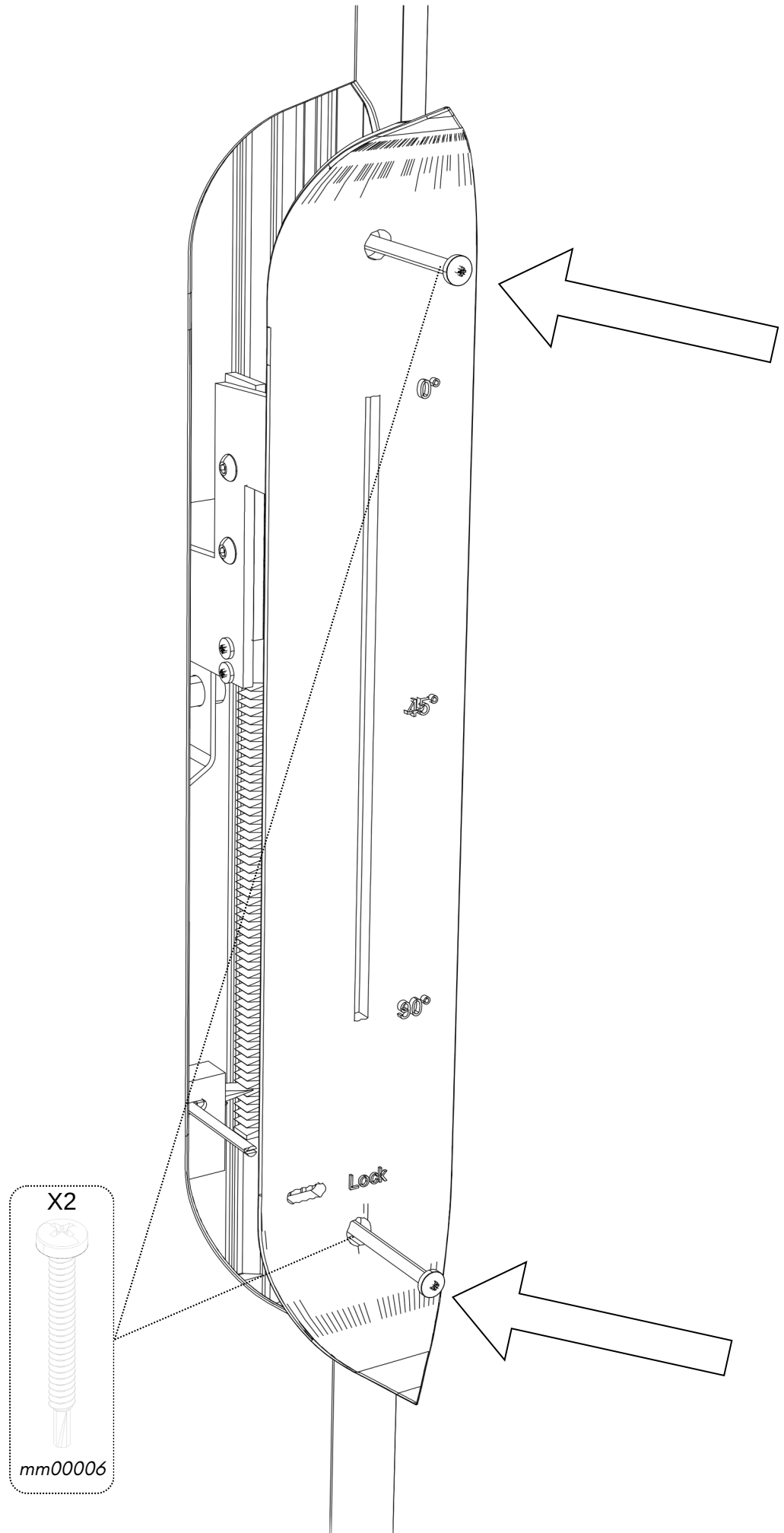




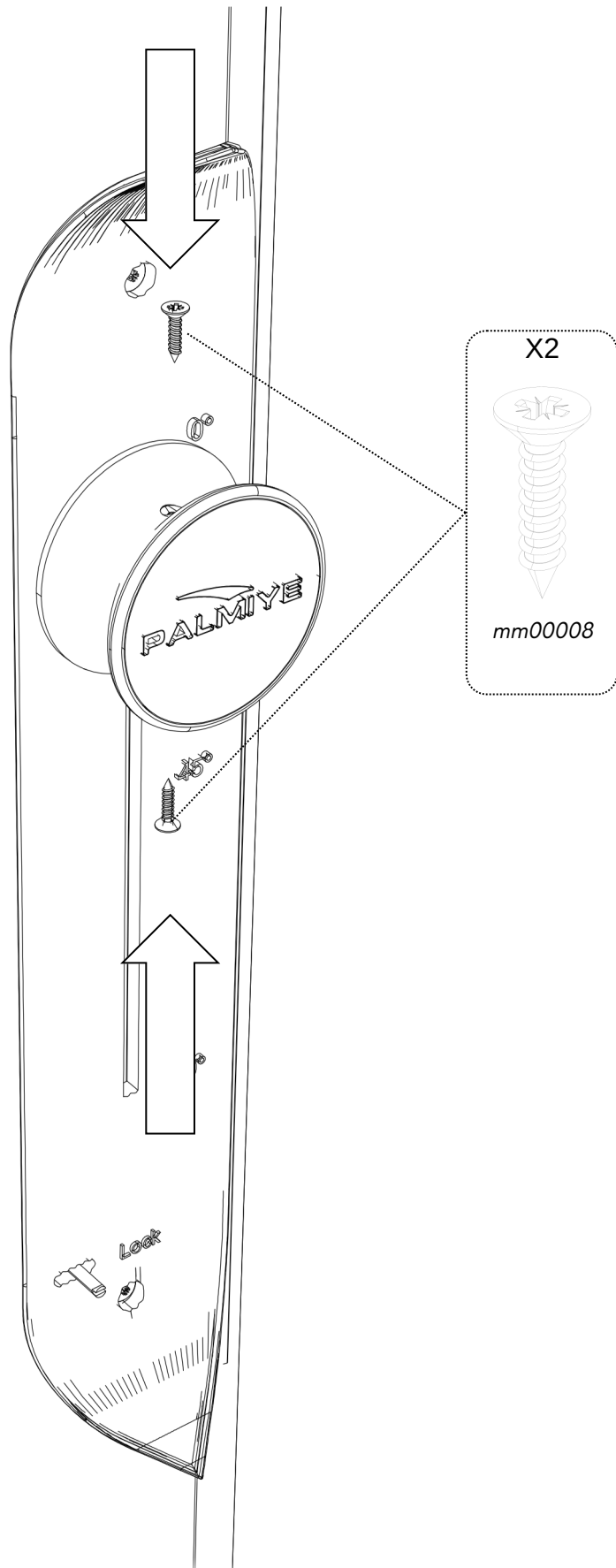
33

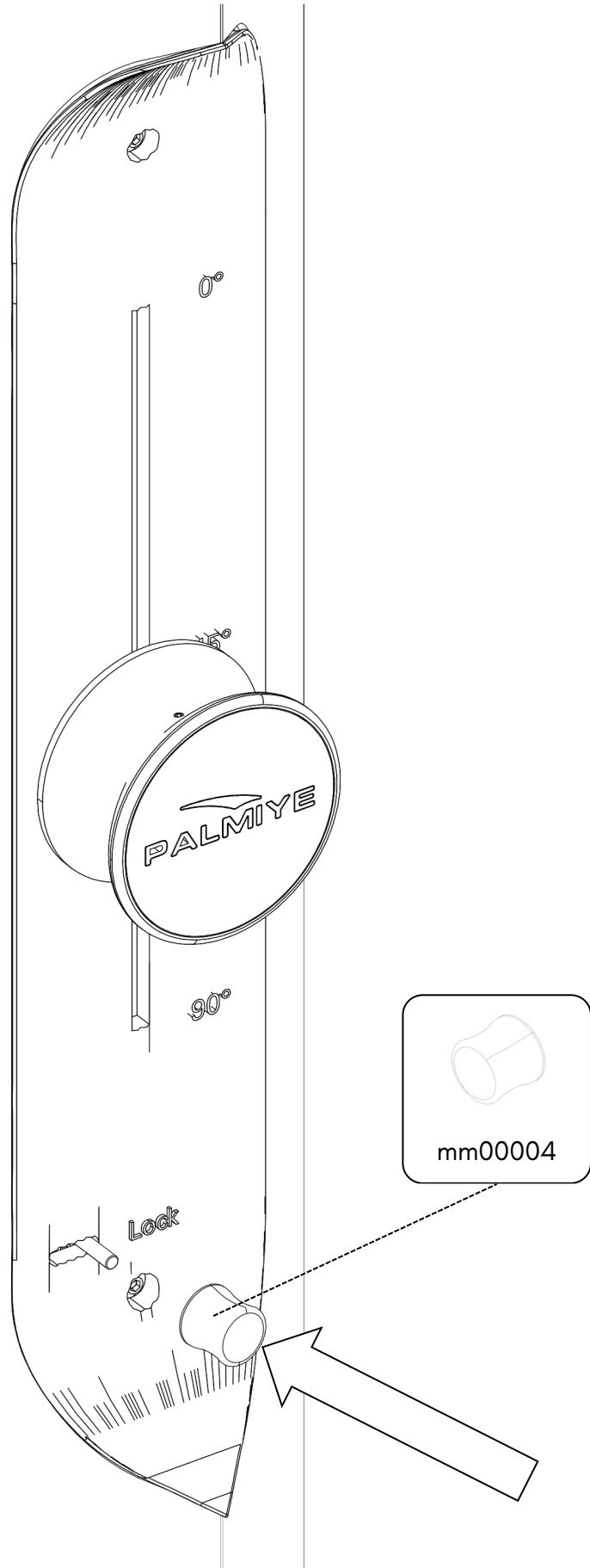


34

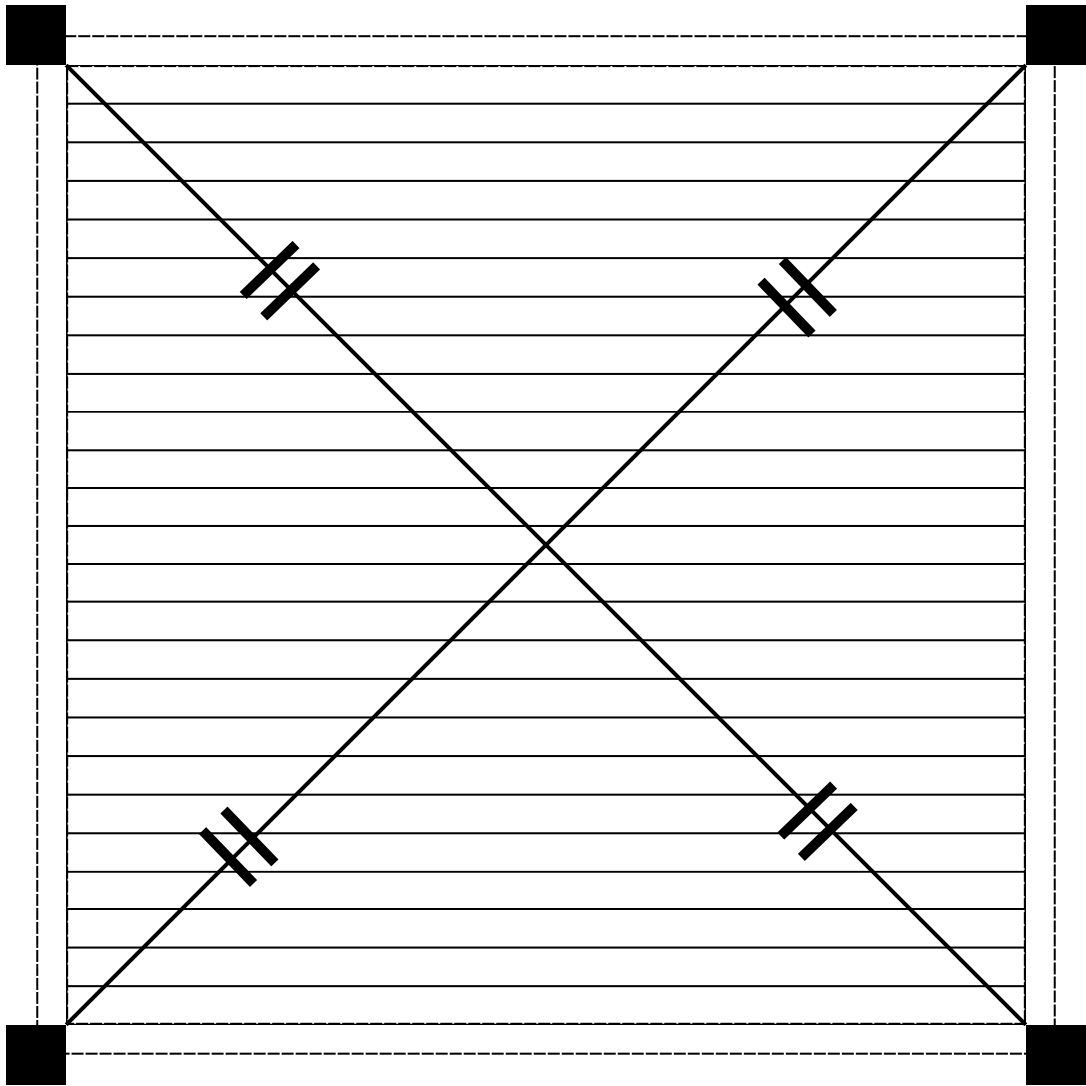


35



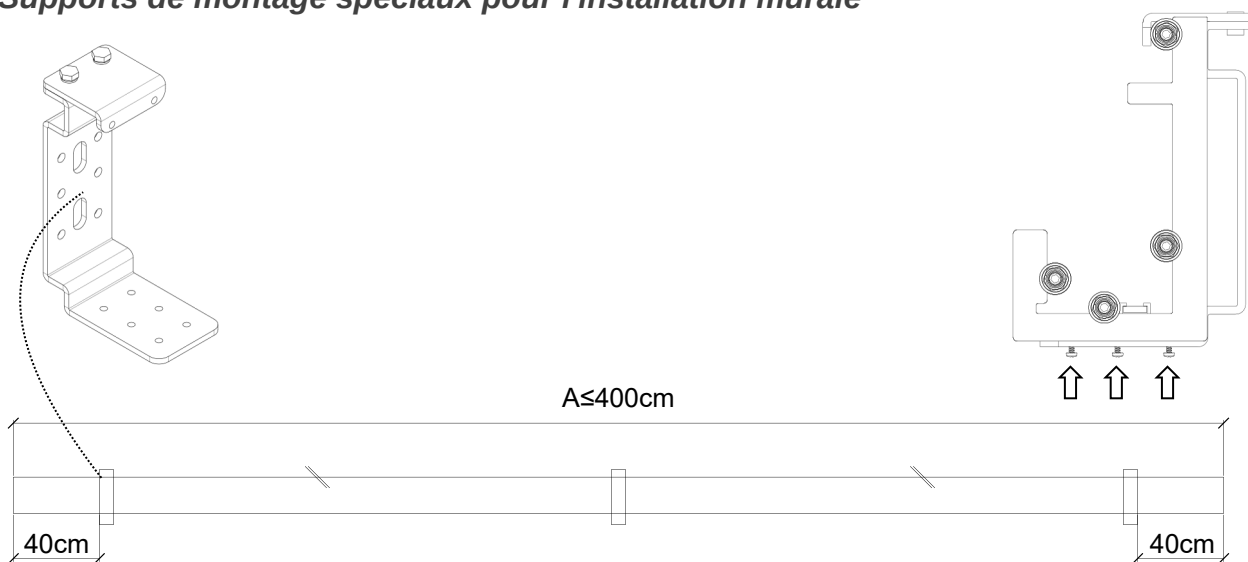


37

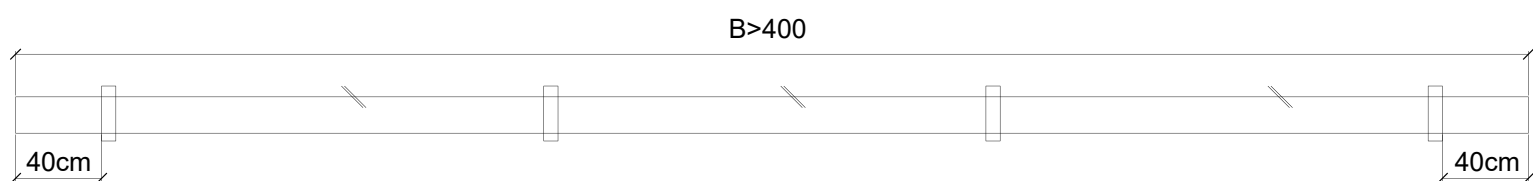


Soportes de montaje especiales para instalación en pared

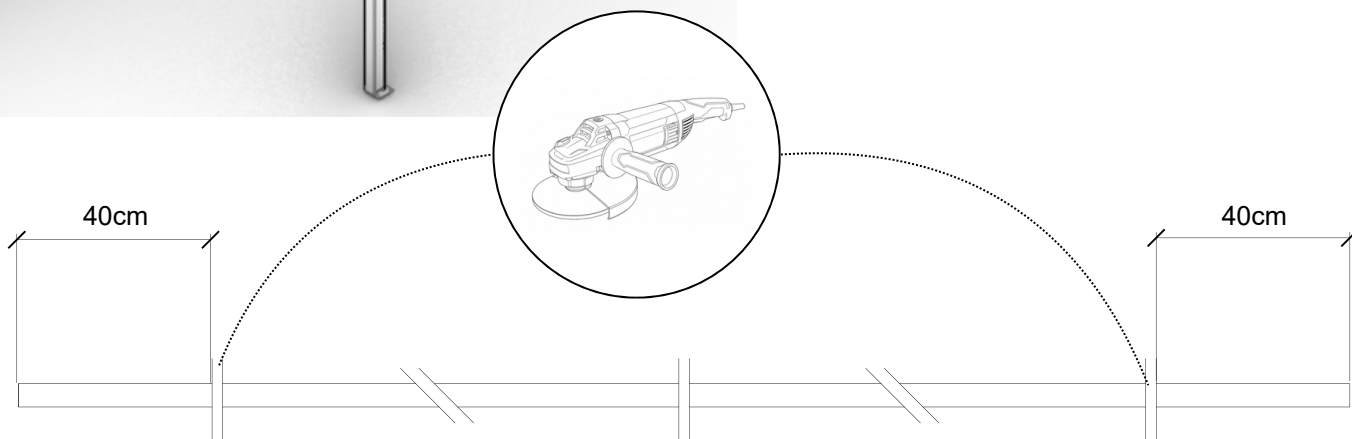
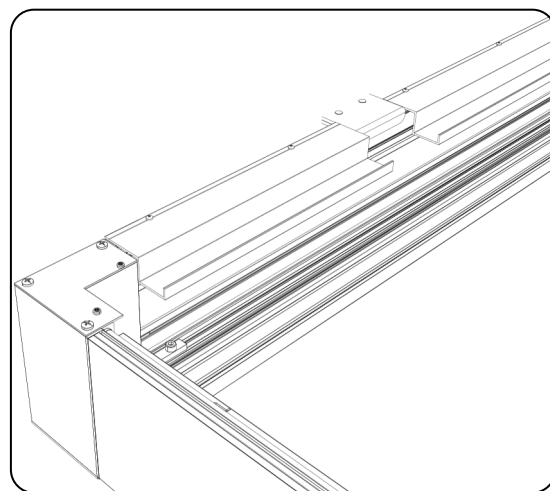
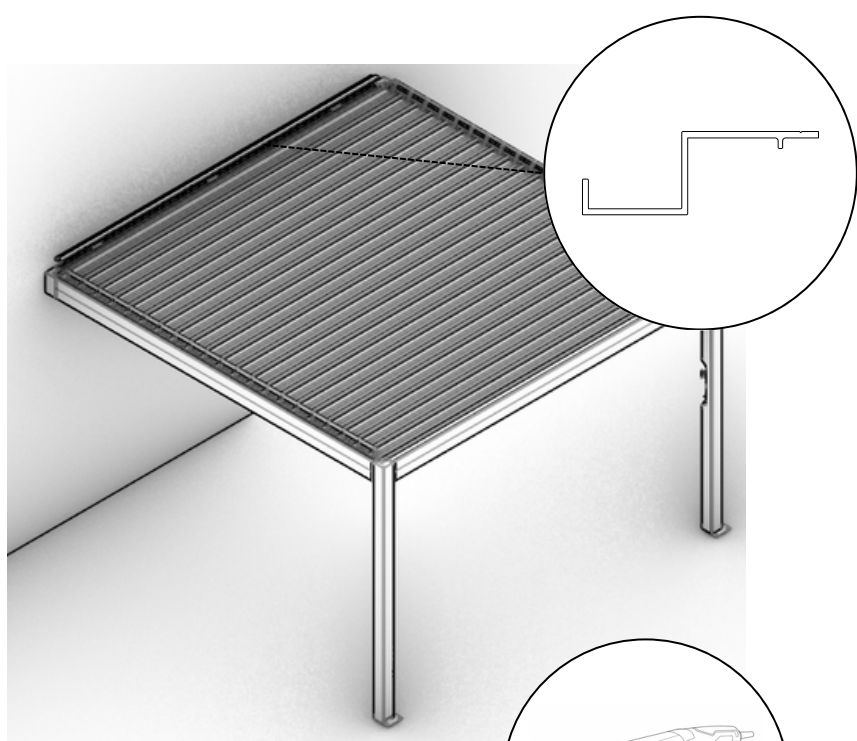
Supports de montage spéciaux pour l'installation murale



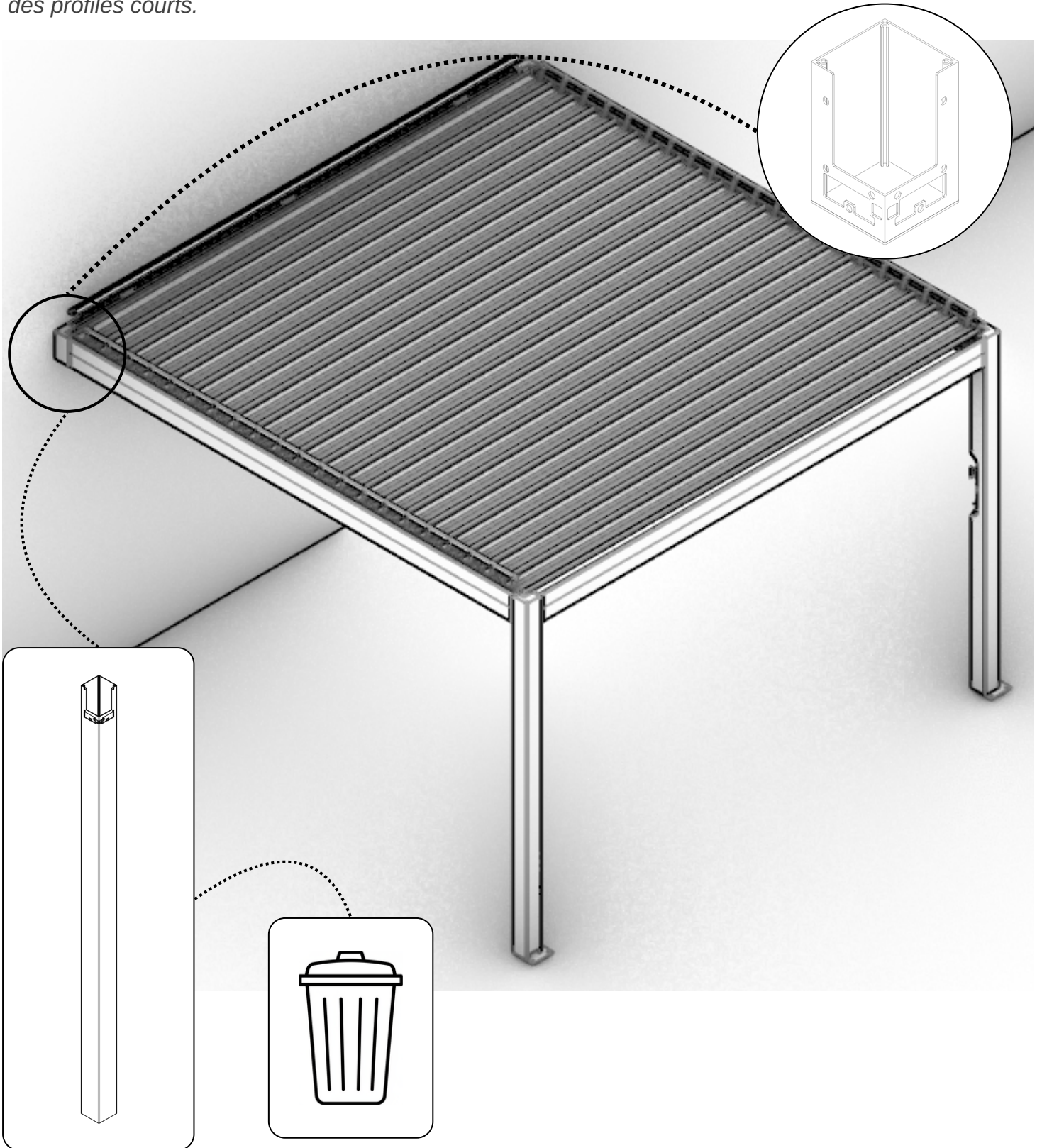
If $A \leq 400\text{ cm}$, 3 usar un soporte. / utiliser ce support



If $B > 400\text{ cm}$, 4 usar un soporte. / utiliser ce support



Para montaje en pared, se deben utilizar perfiles cortos. / Pour fixation murale, il convient d'utiliser des profilés courts.





mecano
Toldo