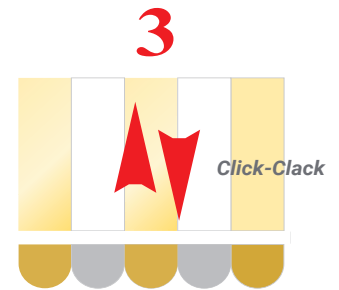
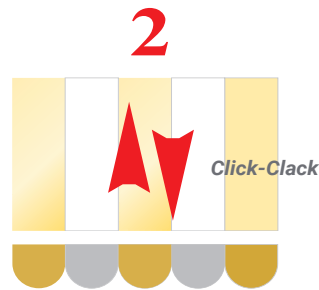
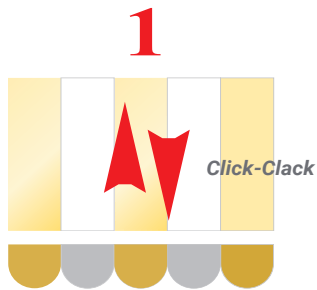
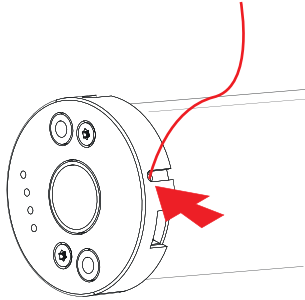


Deprogrammation moteurs BATTERIE

Faire un appui long sur le bouton de programmation de la tête du moteur jusqu'au va-et-vient du moteur, 3 fois.



Le produit motorisé doit être programmé.